

# АЛЬБОМ ТИПОВЫХ АРХИТЕКТУРНЫХ ДЕТАЛЕЙ ВНУТРЕННЕГО И НАРУЖНОГО ДЕКОРА ЗДАНИЙ

[www.toparchdecor.ru](http://www.toparchdecor.ru)



**АРХ-ДЕКОР**  
ТОП  
П

ФАСАДНЫЙ ДЕКОР  
ИЗ ПЕНОПЛАСТА

**«ТОП Арх-Декор»** - ведущая компания, которая уже много лет является экспертом на рынке производства элементов декора из пенопласта и пенополистирола. За долгое время работы нашей компании удалось создать собственную уникальную концепцию производства, благодаря чему наши изделия индивидуальны и качественны, а клиенты всегда довольны результатом.



# Материал

Для изготовления изделий мы используем только высококачественные сорта пенополистирола – одного из наиболее экологичных и безопасных материалов на сегодняшний день. Основными материалами являются пенополистирол **ППС** (различной плотности) и экструдированный пенополистирол марки **URSA XPS**.

Для изготовления непосредственно архитектурных элементов рельефных форм, нашей компанией применяются пенополистирол марок **ППС-13, ППС-16, ППС-25, ППС-35** и экструдированный пенополистирол. Сегодня этот материал широко и повсеместно используется для рельефной отделки фасадов зданий и полностью отвечает основным требованиям в соответствии с нормативными документами к данному типу изделий.

Материал легко обрабатывается доступными технологическими приемами, обладает хорошей адгезией к клеящей массе, посредством которой может крепиться на поверхность и без использования закладных конструкций, а его небольшой вес позволяет выполнять монтаж даже без применения специальной техники. Декоративный элемент из пенополистирола не разрушается и не образует трещин на наружной поверхности и внутри структуры.

Основным компонентом крепления во всех случаях является клей, остальные средства применяются по мере необходимости, исходя из расчетов учитывающих собственный вес детали, а также возможные нагрузки на него в процессе эксплуатации (например снеговую и ветровую). При необходимости, для крепления архитектурной детали может быть использован не только клей, но и анкерные устройства, дюбели (необходимо в случаях, когда вынос детали от стены превышает 10 см), различные закладные детали.



## Примерная технология изготовления изделий

*Необходимая форма изделий воспроизводится на высокотехнологичном оборудовании на основе чертежа изделия на станках по резке пенополистирола (модель СРП-3222) с числовым программным управлением. В случае необходимости, изделия могут изготавливаться на фрезерном станке, а также дорабатываются с использованием различных ручных инструментов. Работа производится как по предоставленному Вами макету, так и по готовым решениям нашей компании.*

*Только обратившись в нашу компанию, у Вас есть уникальная возможность, воплотить любые свои идеи в жизнь, и создать уникальный интерьер или фасадный декор в любом стиле без применения сложных и трудоемких конструкций.*



**Компания «ТОП Арх-Декор» готова стать надежным партнером каждого клиента!**

**У нас Вы можете заказать:**

**-ЛЮБЫЕ Элементы архитектурного декора, используемые при наружной и внутренней отделке зданий, загородных домов и коттеджей, жилых и торговых помещений, офисов, ресторанов и т.п., например такие как:**

**Карнизы и молдинги; Откосы; Потолочный декор; Порталы; Рустовые и замковые камни; Обрамление входных дверей и окон; Подоконники и фронтоны для окон; Колонны и полуколонны; Пилястры; Карнизы венчающие здания и профилированные карнизы и пояски, располагающиеся на различных отметках наружных стен здания; Изготовление предметов дизайна интерьера;**

**А так же:**

**-создание брендовых фигур, инсталляций, декораций, объемных букв, рекламных арт-объектов, логотипов, вывесок, продукции для проведения промо-акций (муляжи различных товаров), фигуры для творчества;**

**-изготовление всевозможных изделий для праздничного и тематического декорирования торговых площадок, магазинов, детских центров, интерьеров кафе и ресторанов, оформления витрин и выставочных стендов;**

**Наша продукция является альтернативой традиционно используемым материалам и находит применение в различных сферах деятельности.**

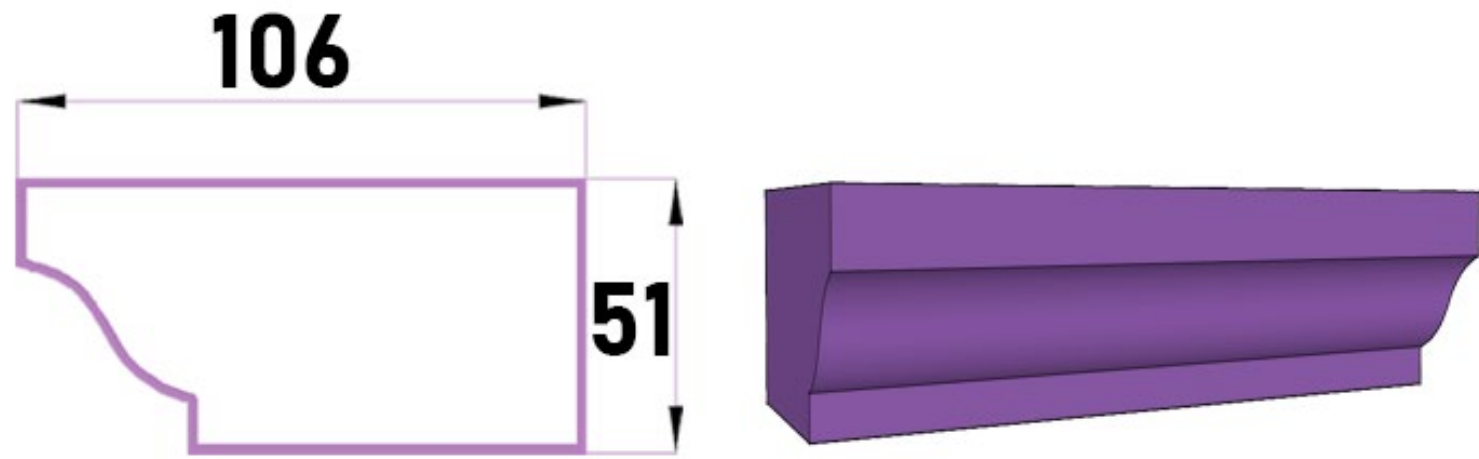
**Стоимость и сроки изготовления (от 1-го дня) рассчитываются индивидуально, исходя из сложности исполнения, желаемых размеров и количества изделий. Мы так же предоставляем услуги по доставке и монтажу готовых изделий.**

**Часы работы: с 09:00 до 02:00 без выходных.**

**Будем рады сотрудничеству!**

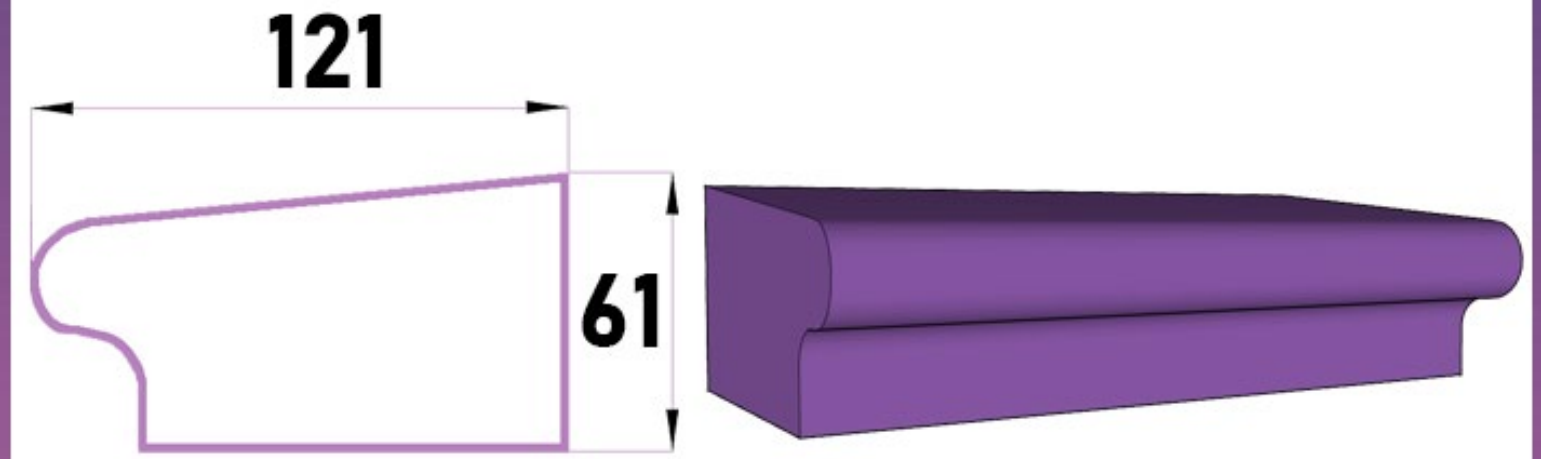
**Карниз**

**КФ-001**



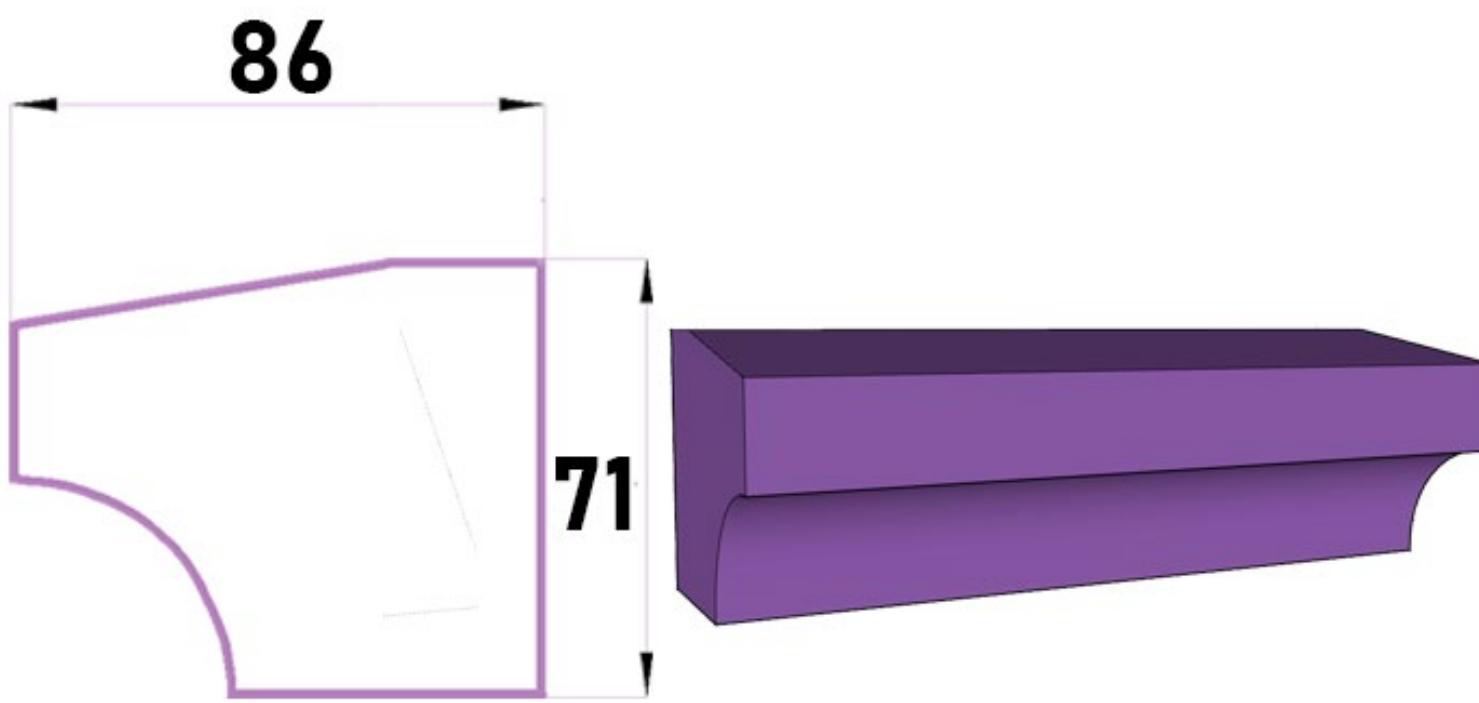
**Карниз**

**КФ-002**



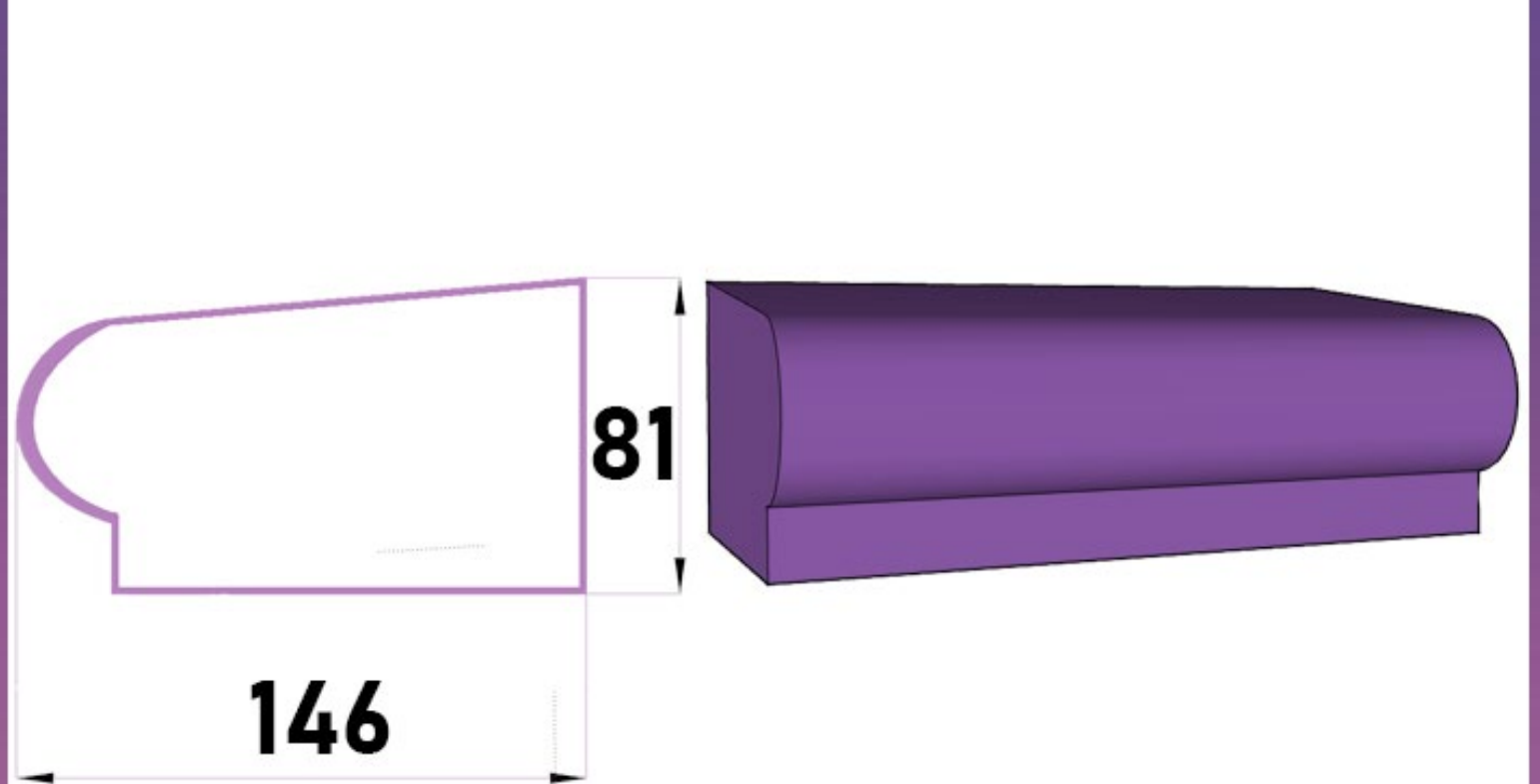
**Карниз**

**КФ-003**



**Карниз**

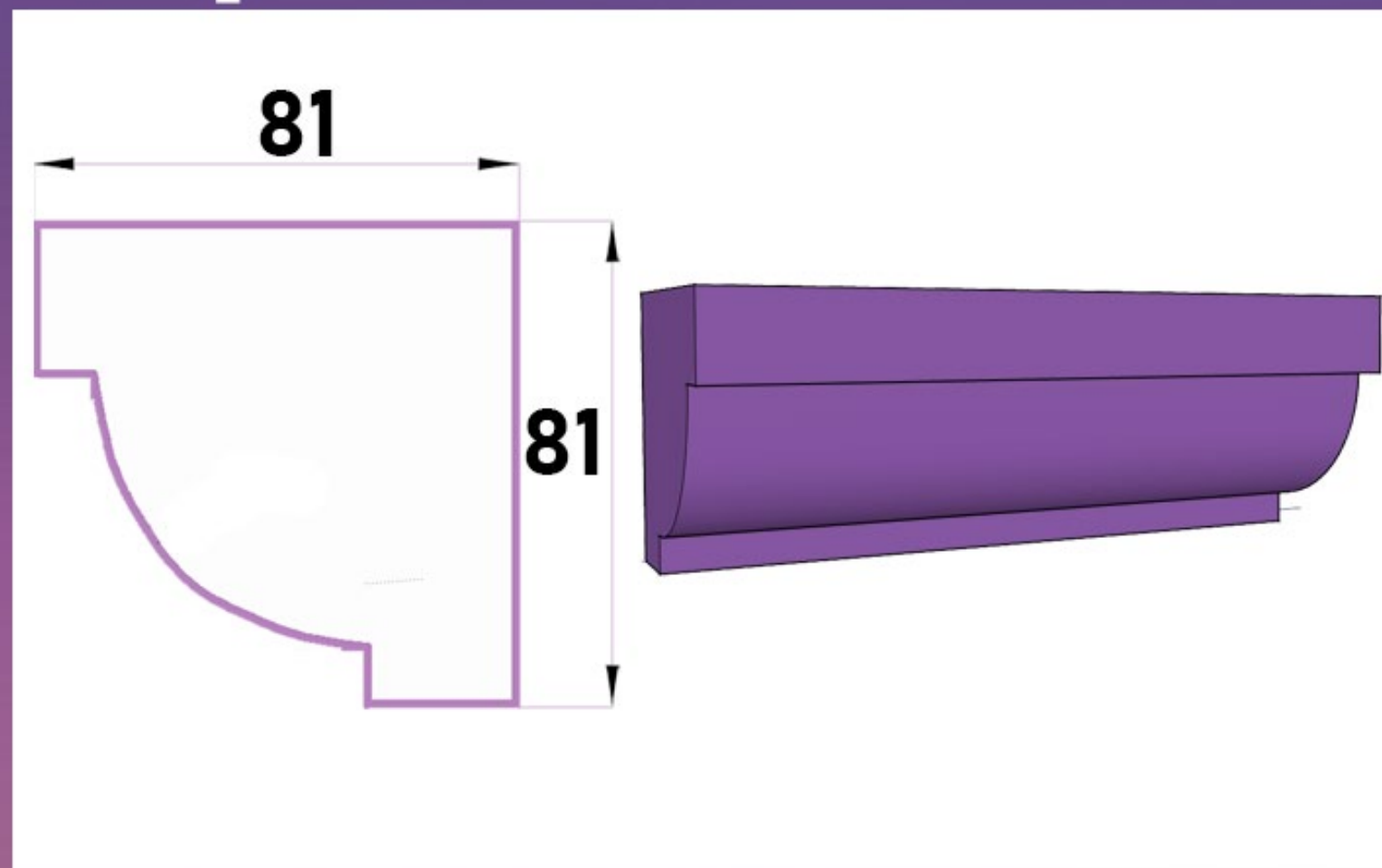
**КФ-004**





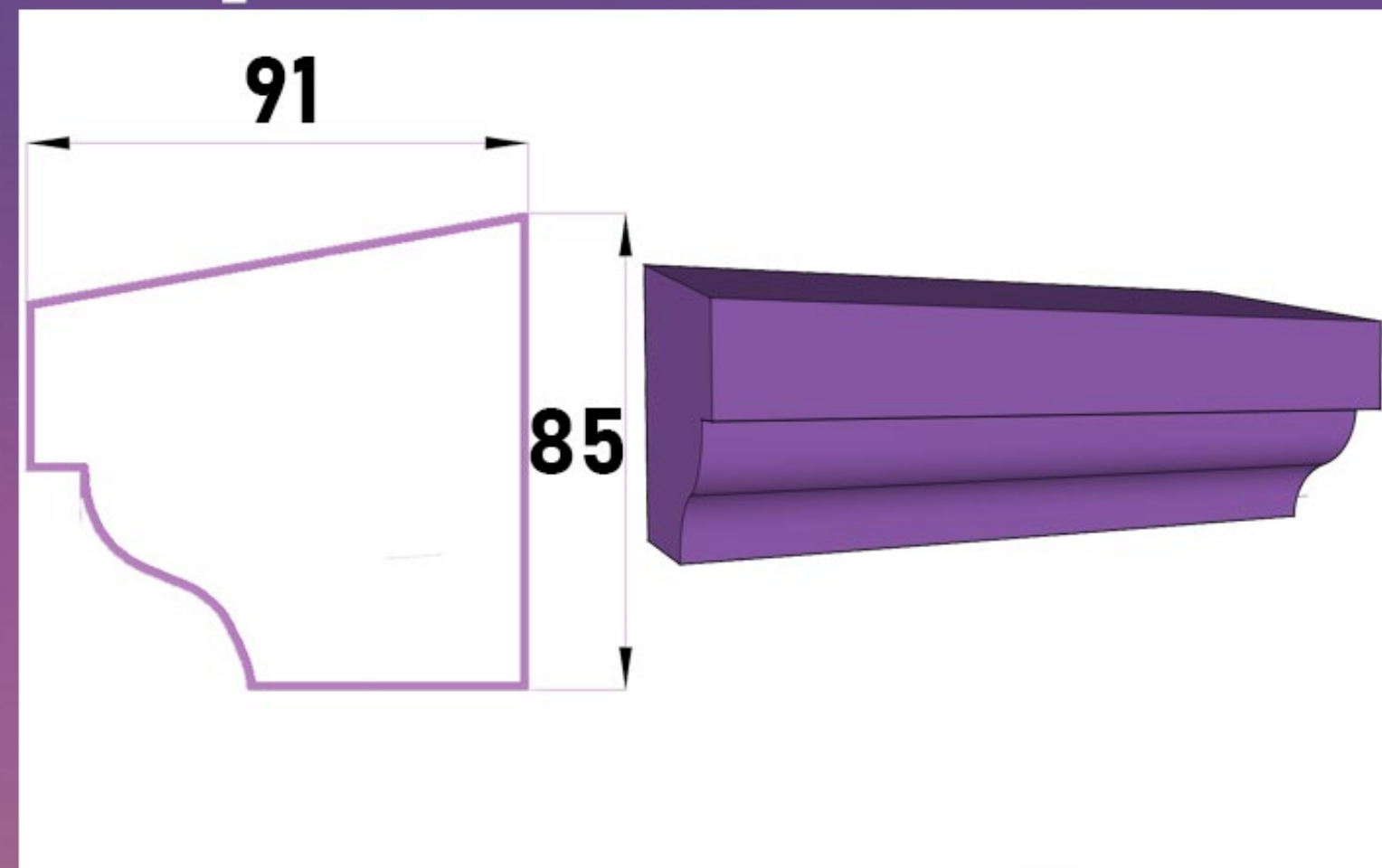
**Карниз**

**КФ-005**



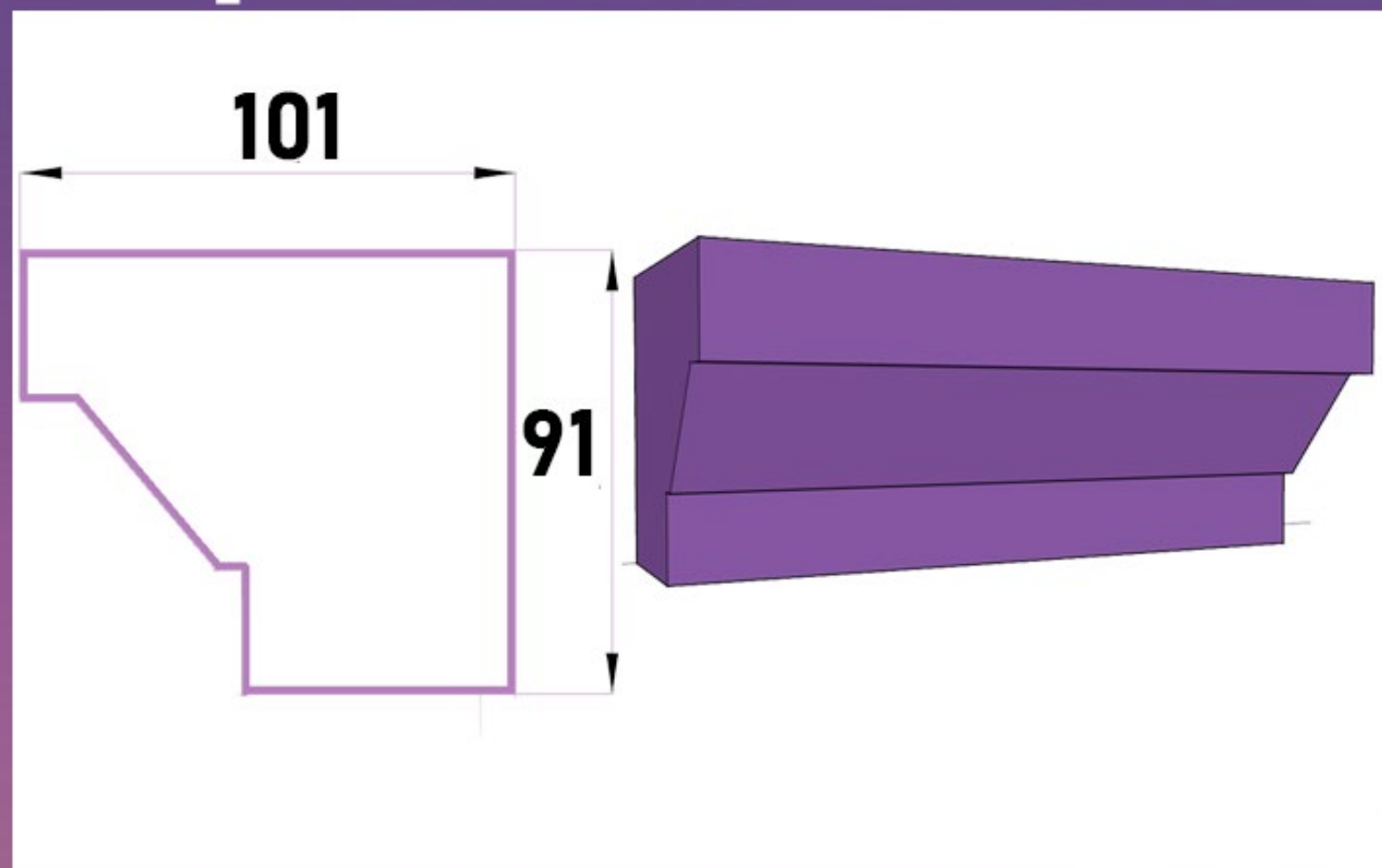
**Карниз**

**КФ-006**



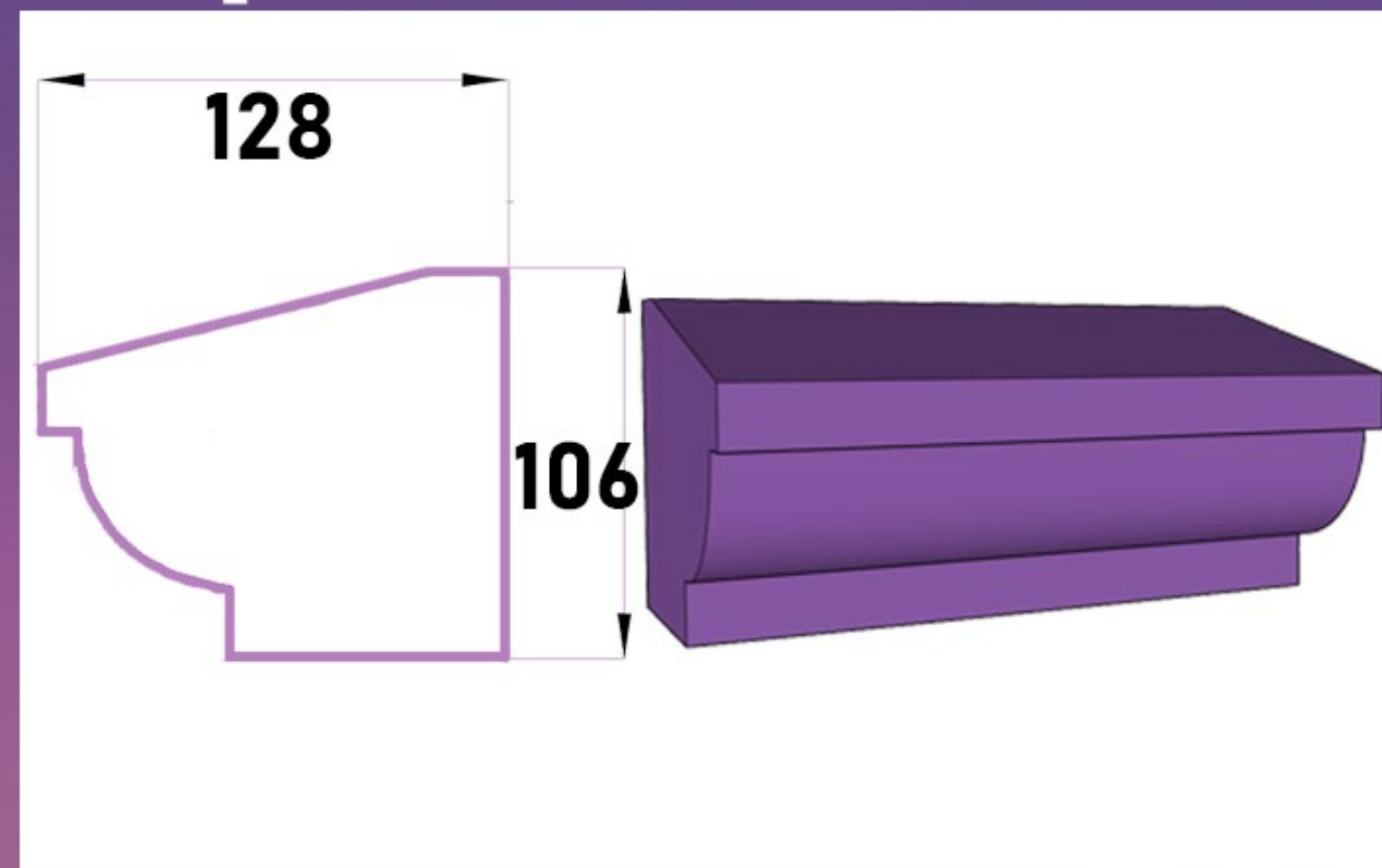
**Карниз**

**КФ-007**



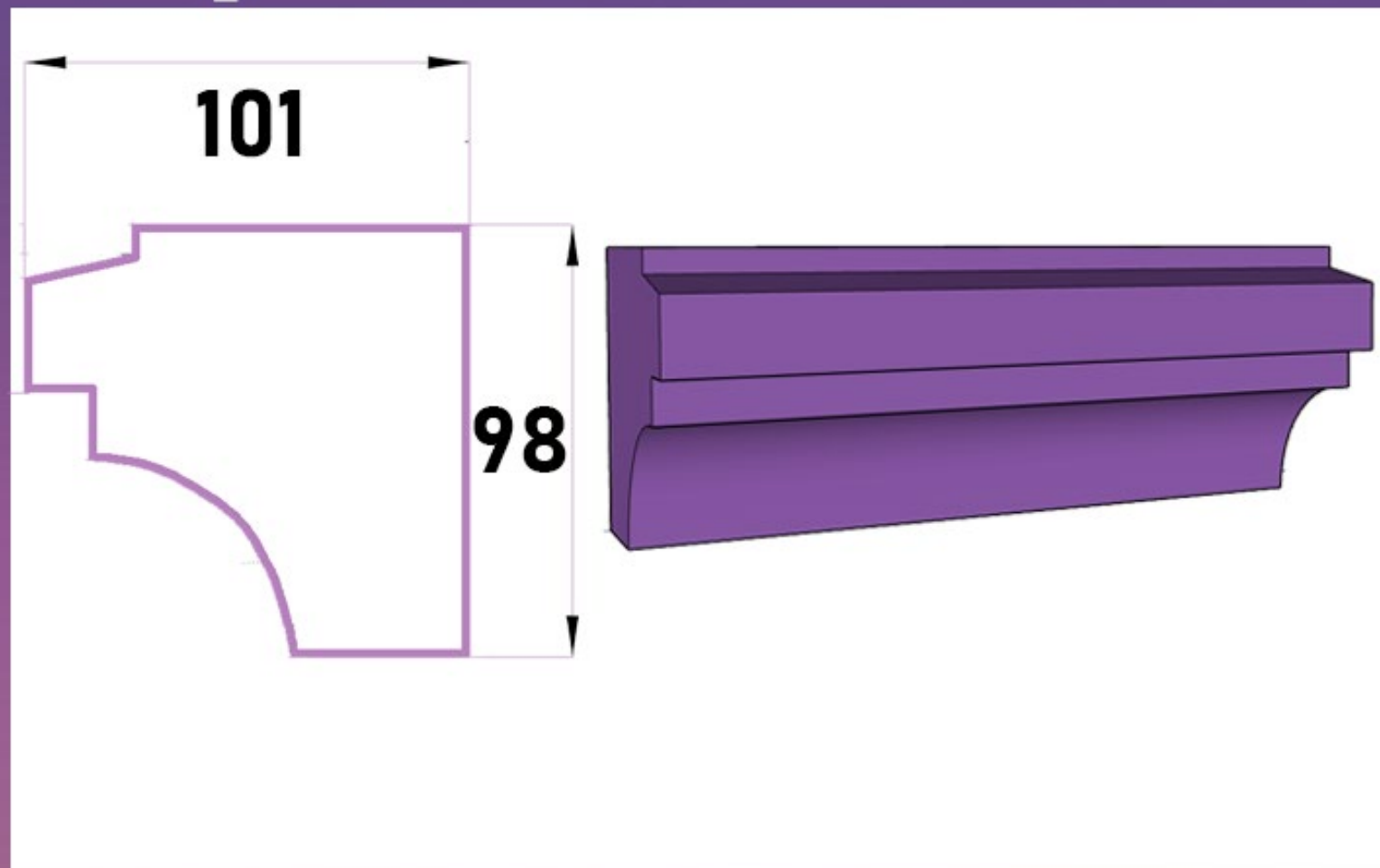
**Карниз**

**КФ-008**



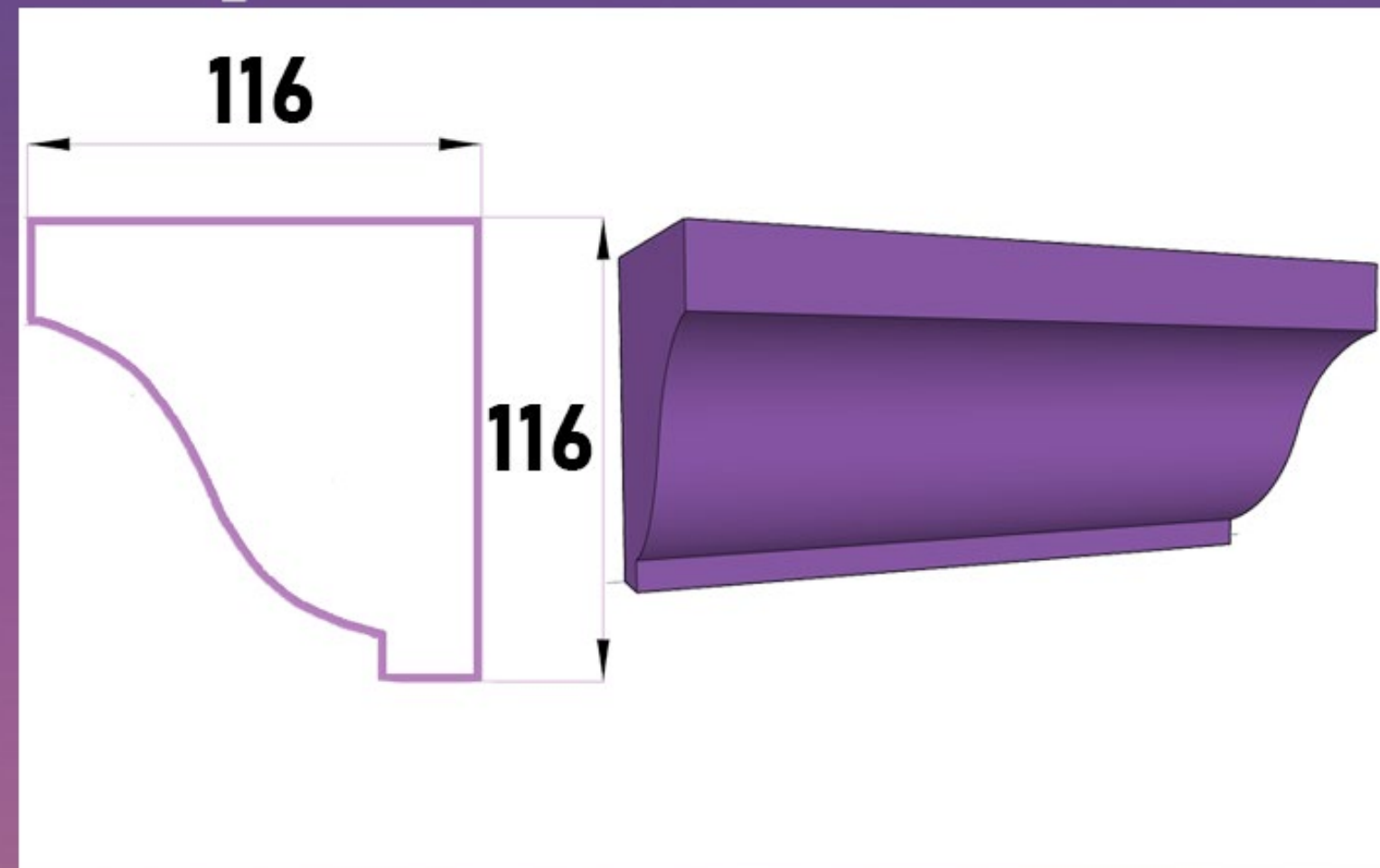
# Карниз

## КФ-009



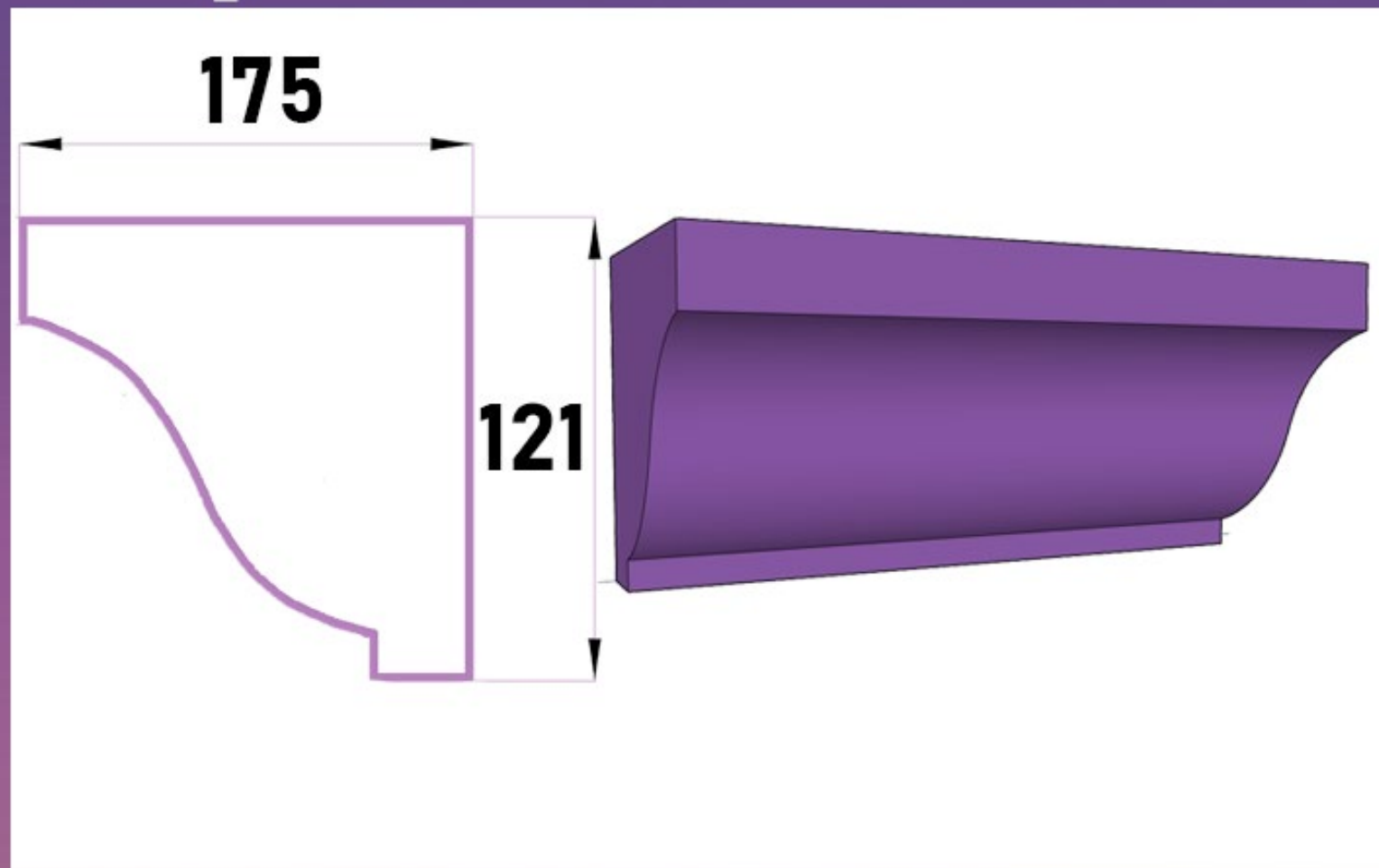
# Карниз

## КФ-010



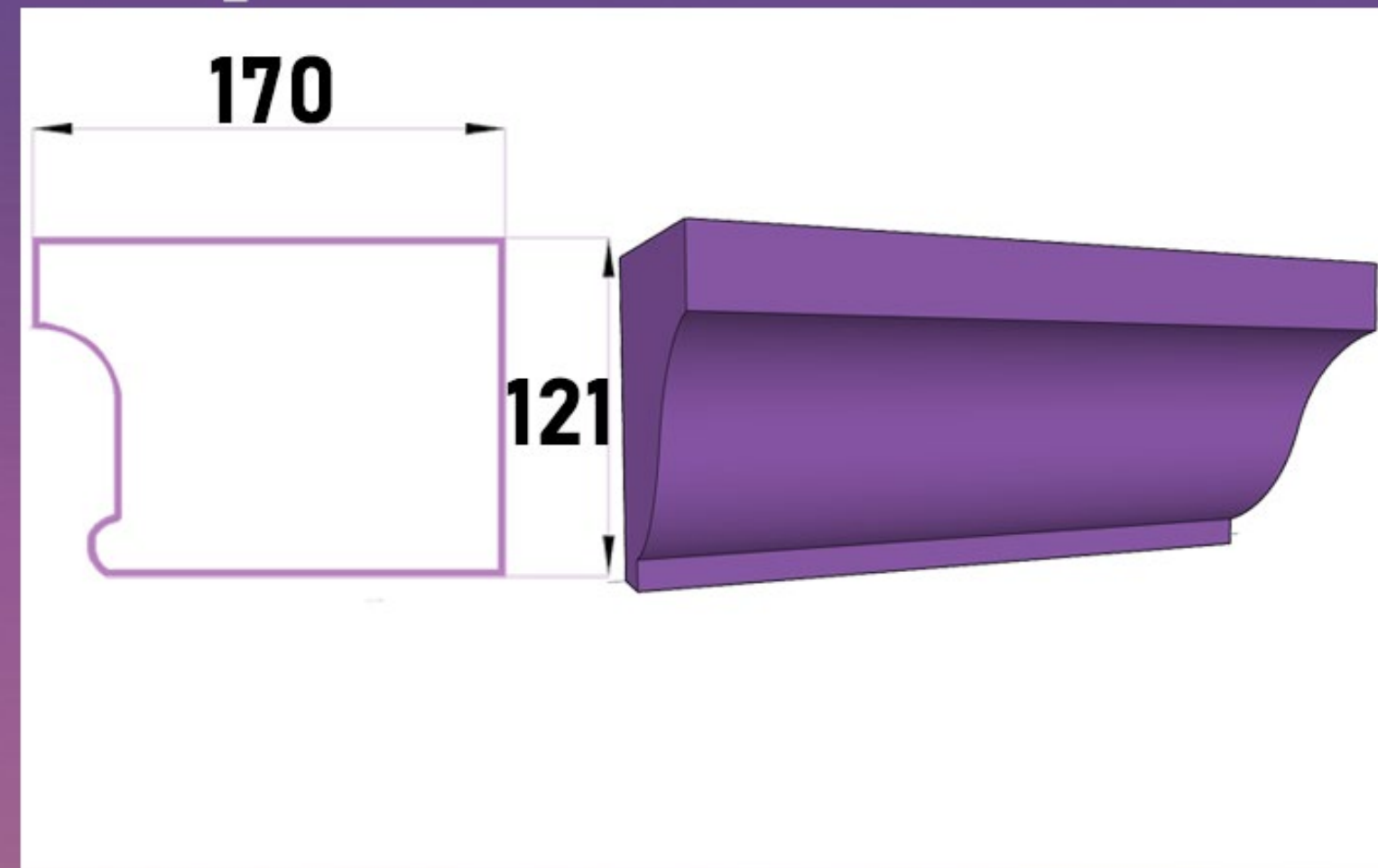
# Карниз

## КФ-011



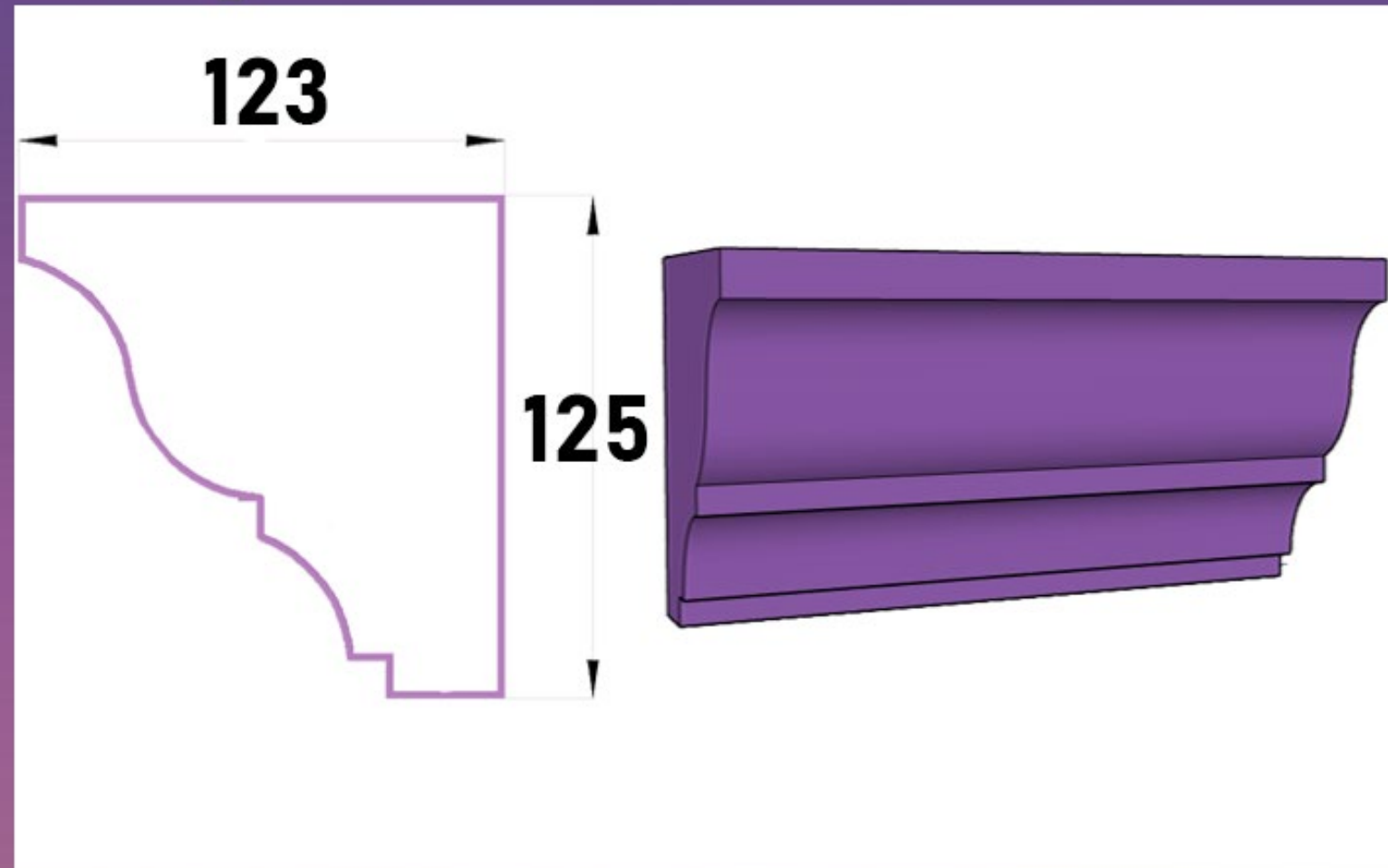
# Карниз

## КФ-012



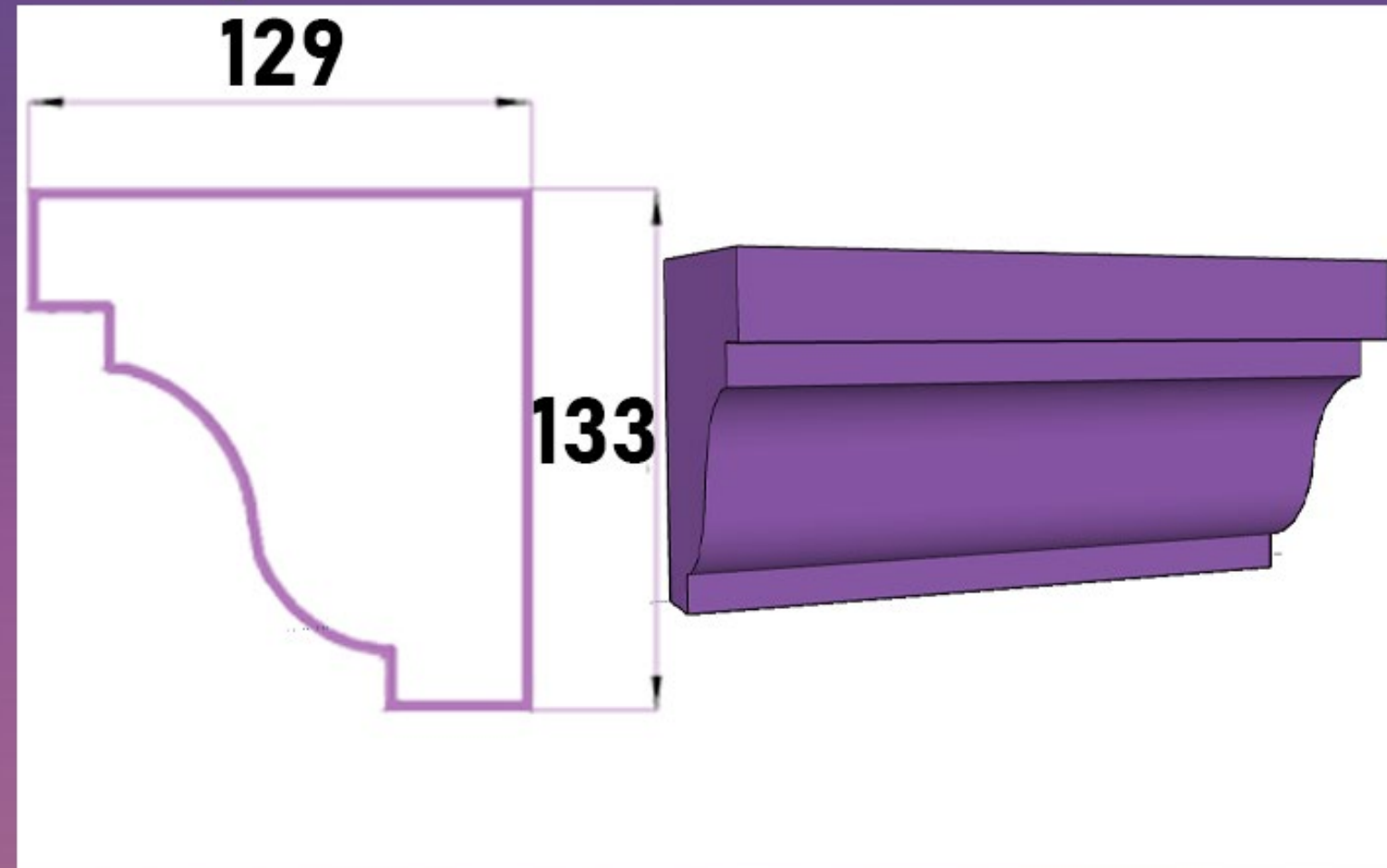
# Карниз

## КФ-013



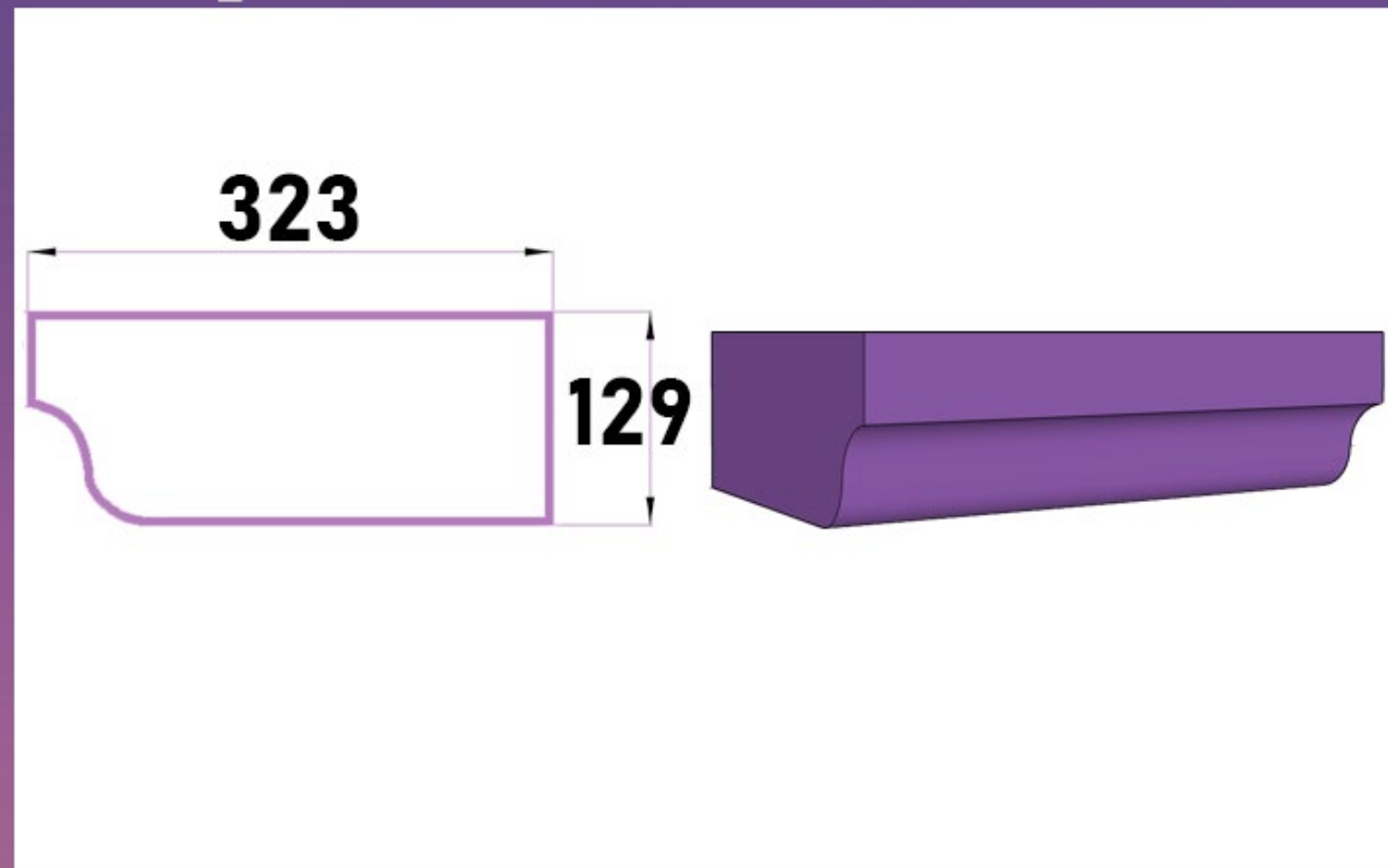
# Карниз

## КФ-014



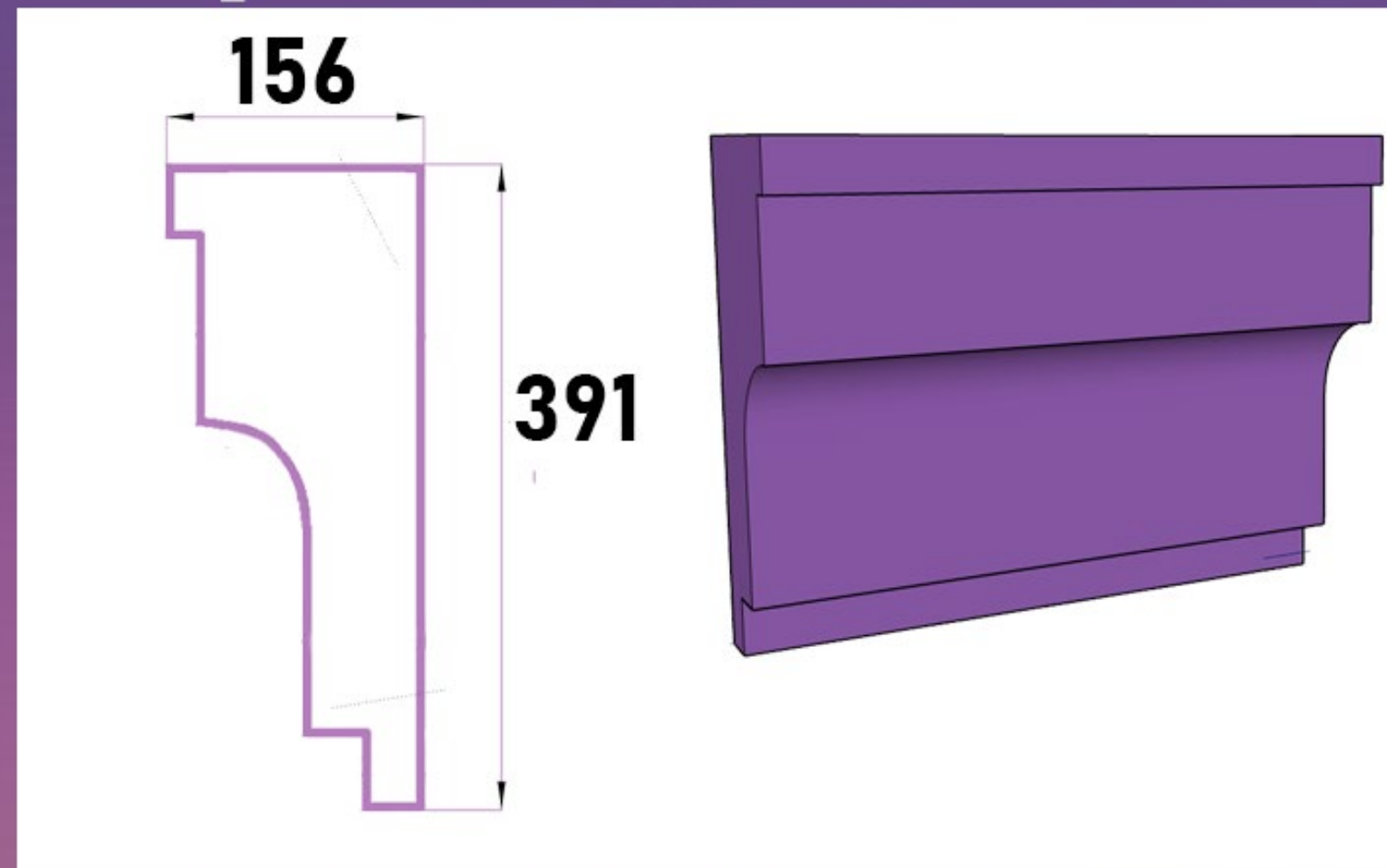
# Карниз

## КФ-015



# Карниз

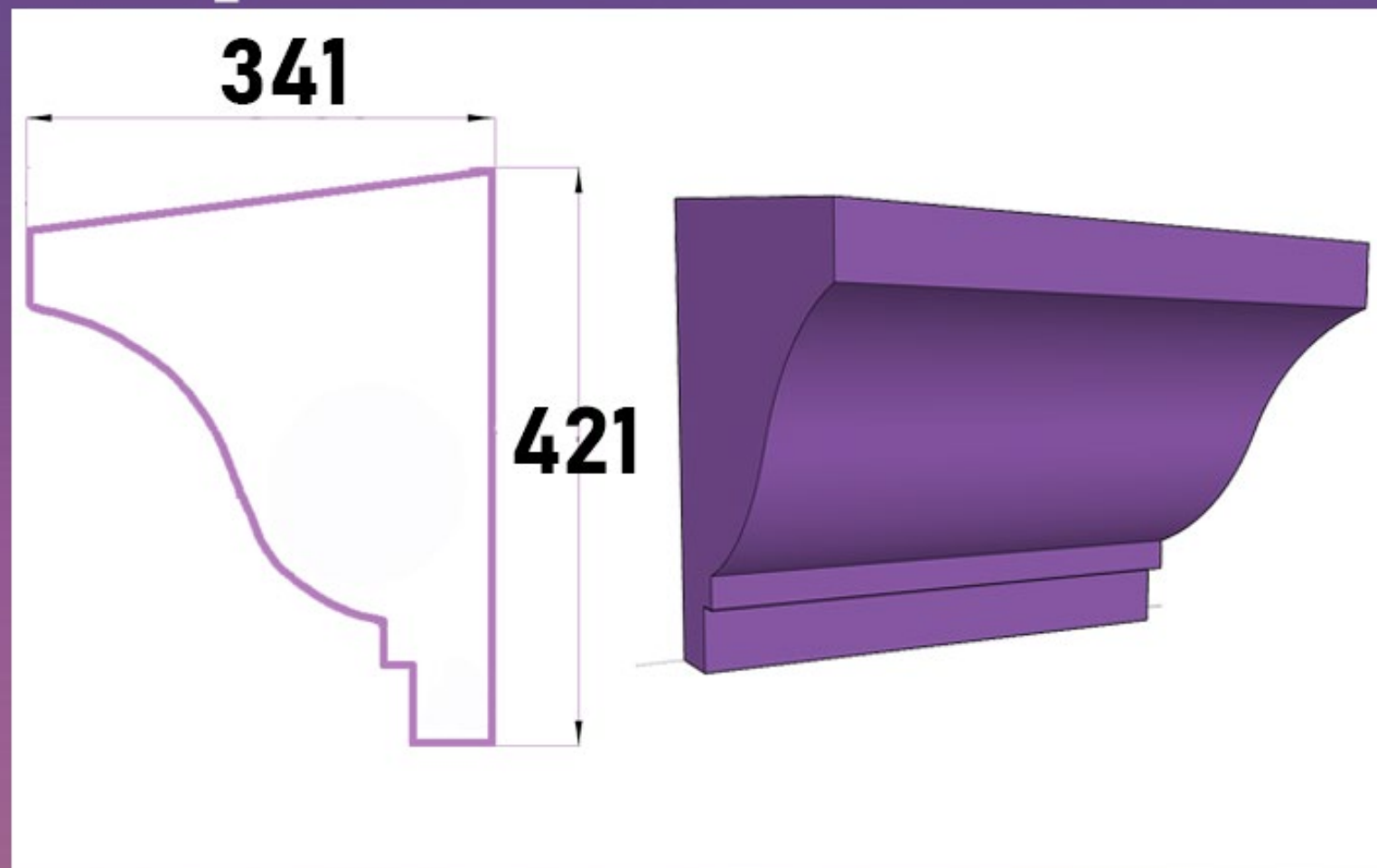
## КФ-016





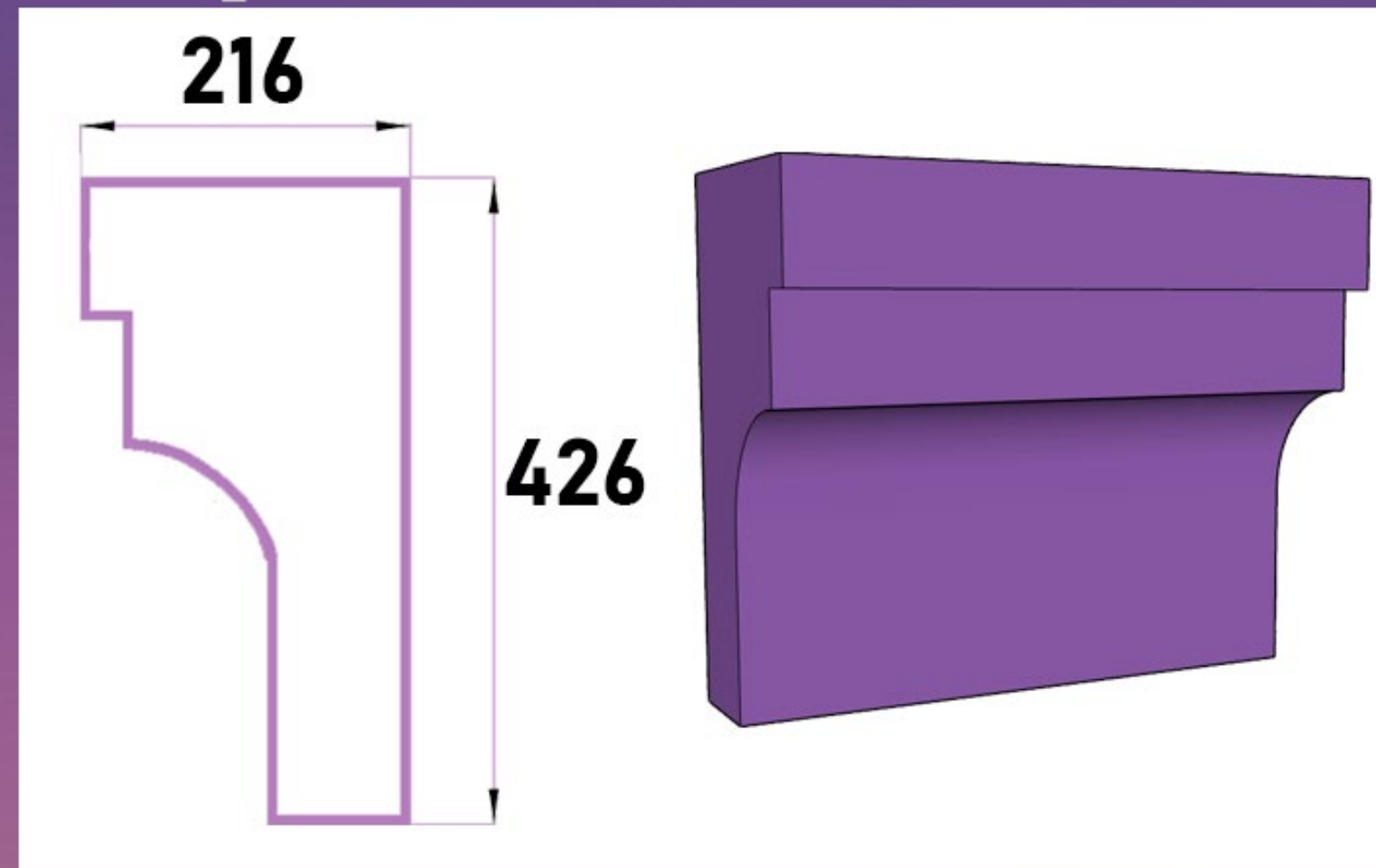
# Карниз

## КФ-017



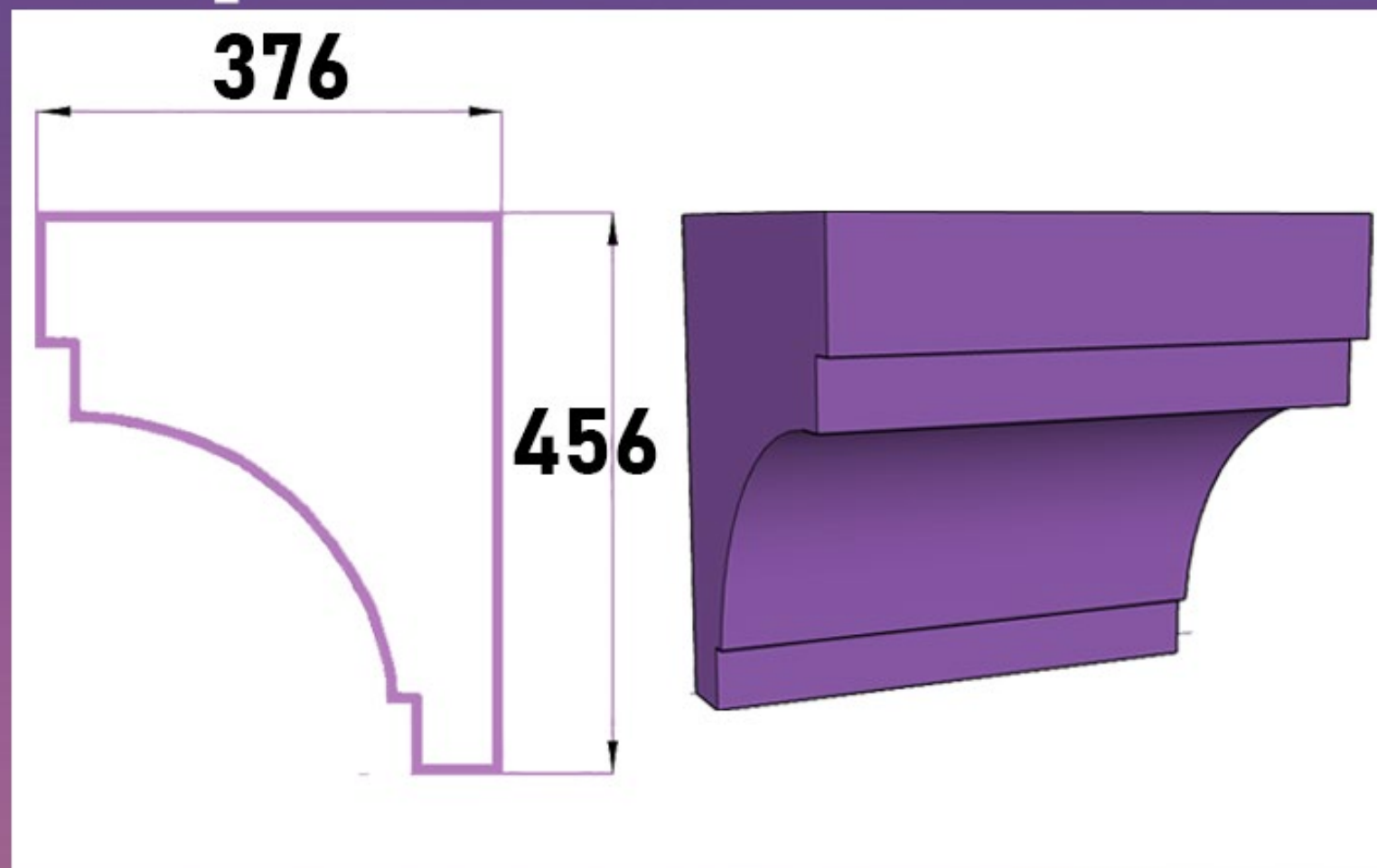
# Карниз

## КФ-018



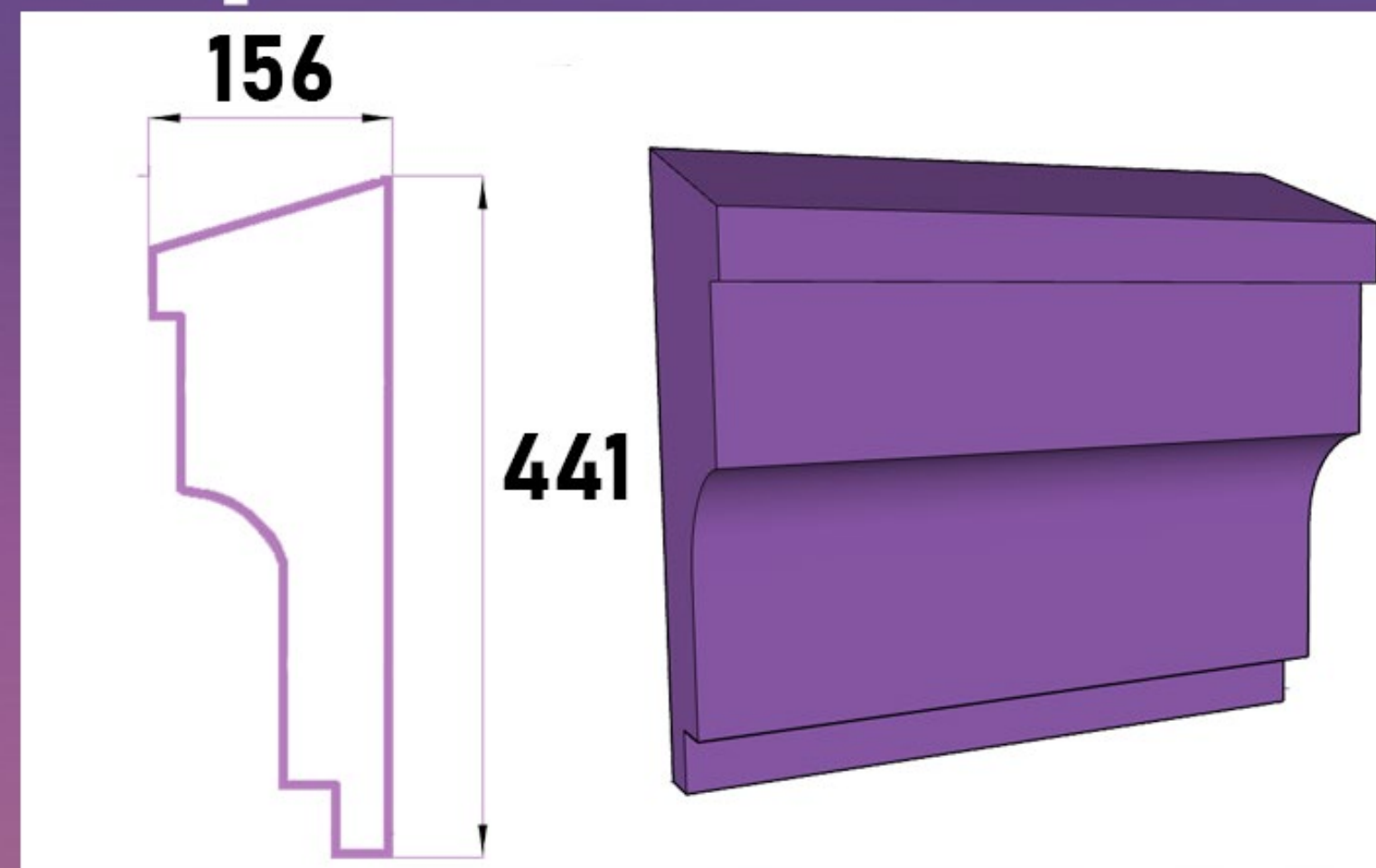
# Карниз

## КФ-019



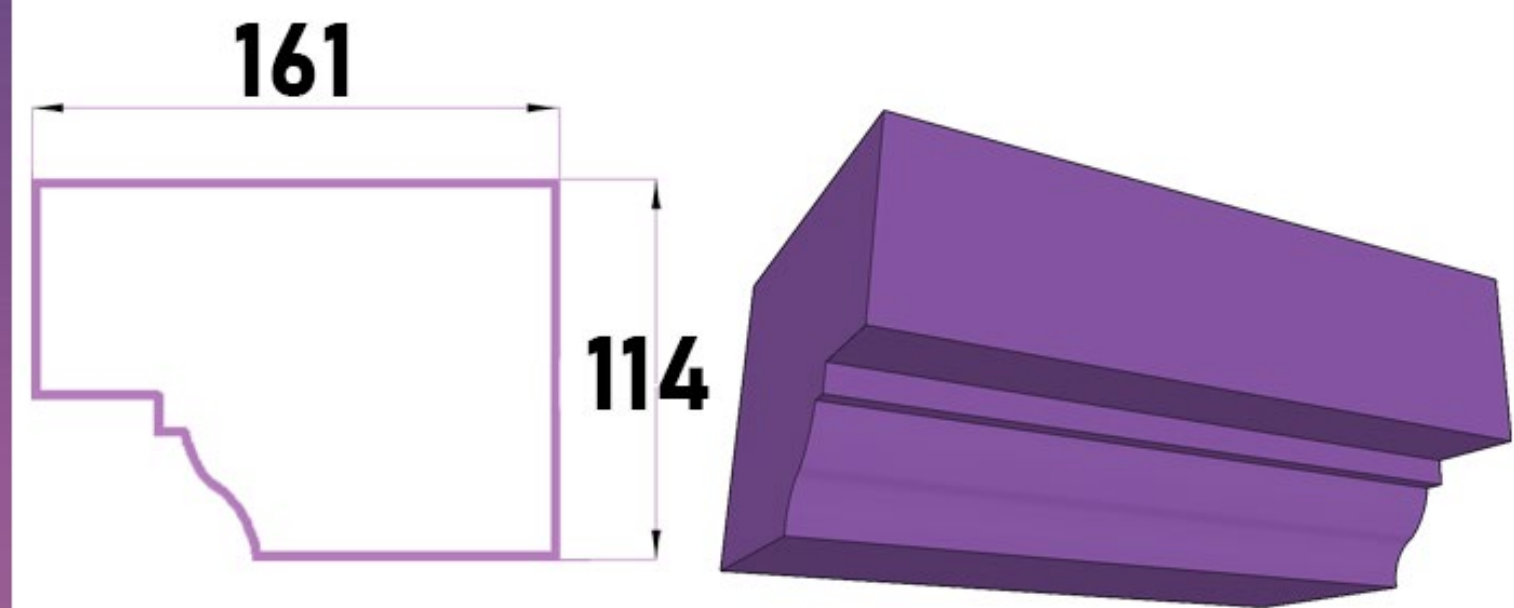
# Карниз

## КФ-020



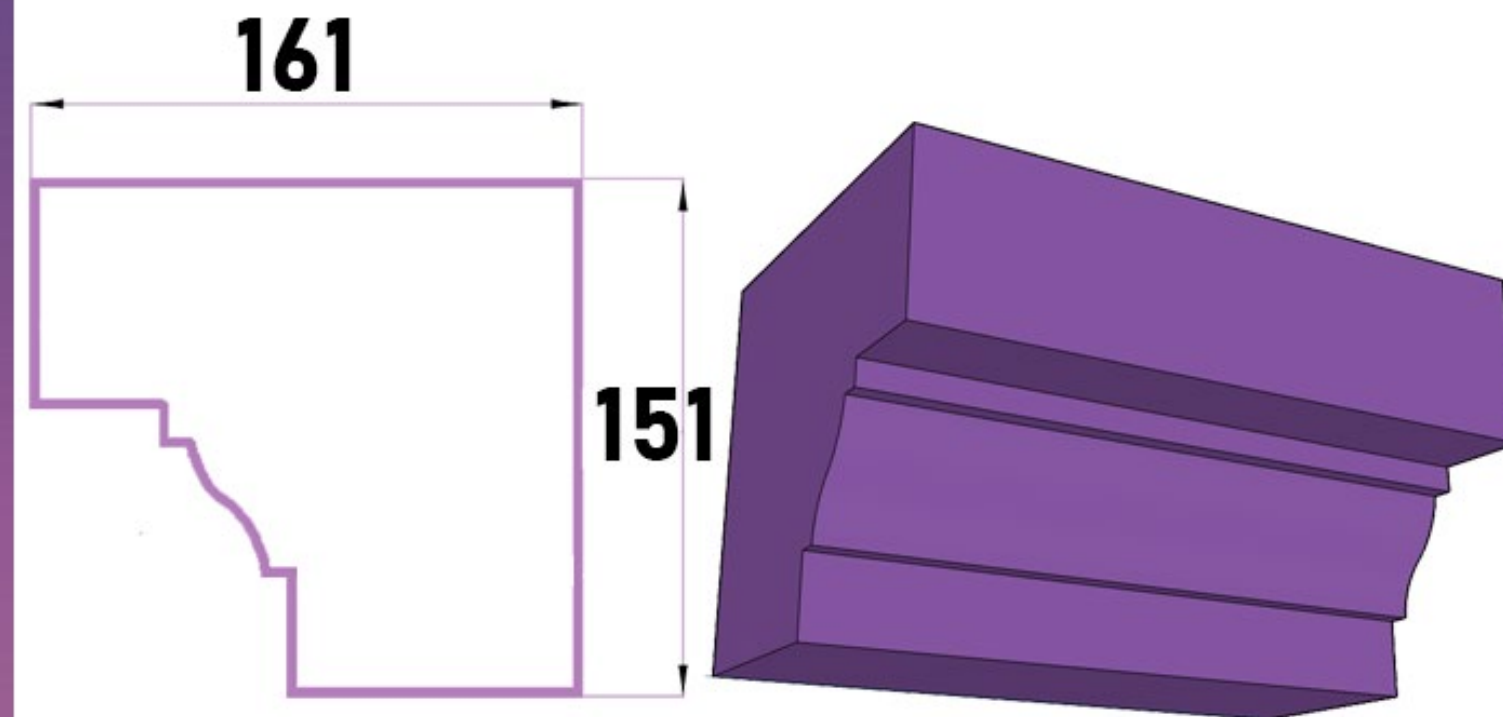
# Карниз

## КФ-021



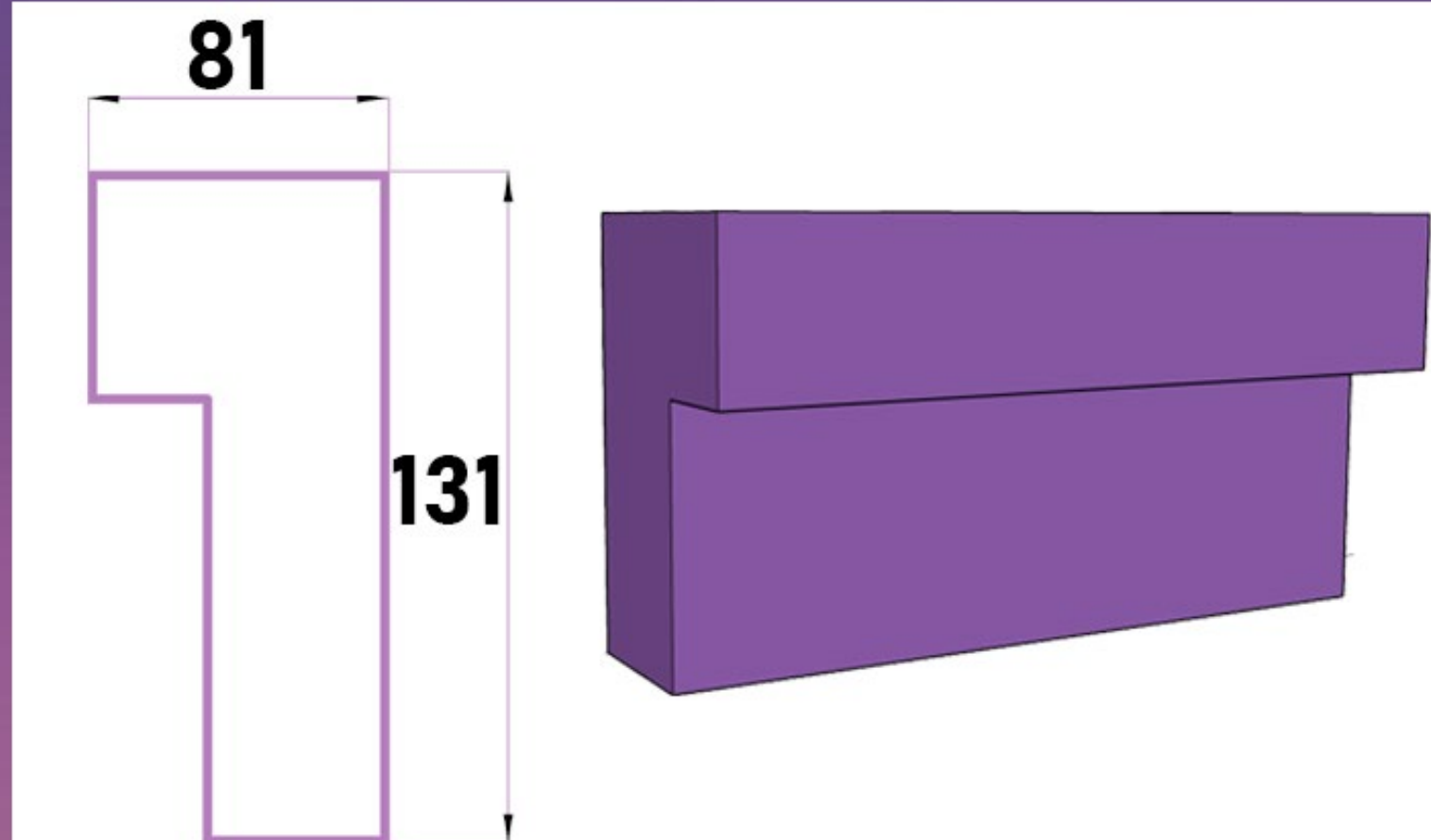
# Карниз

## КФ-022



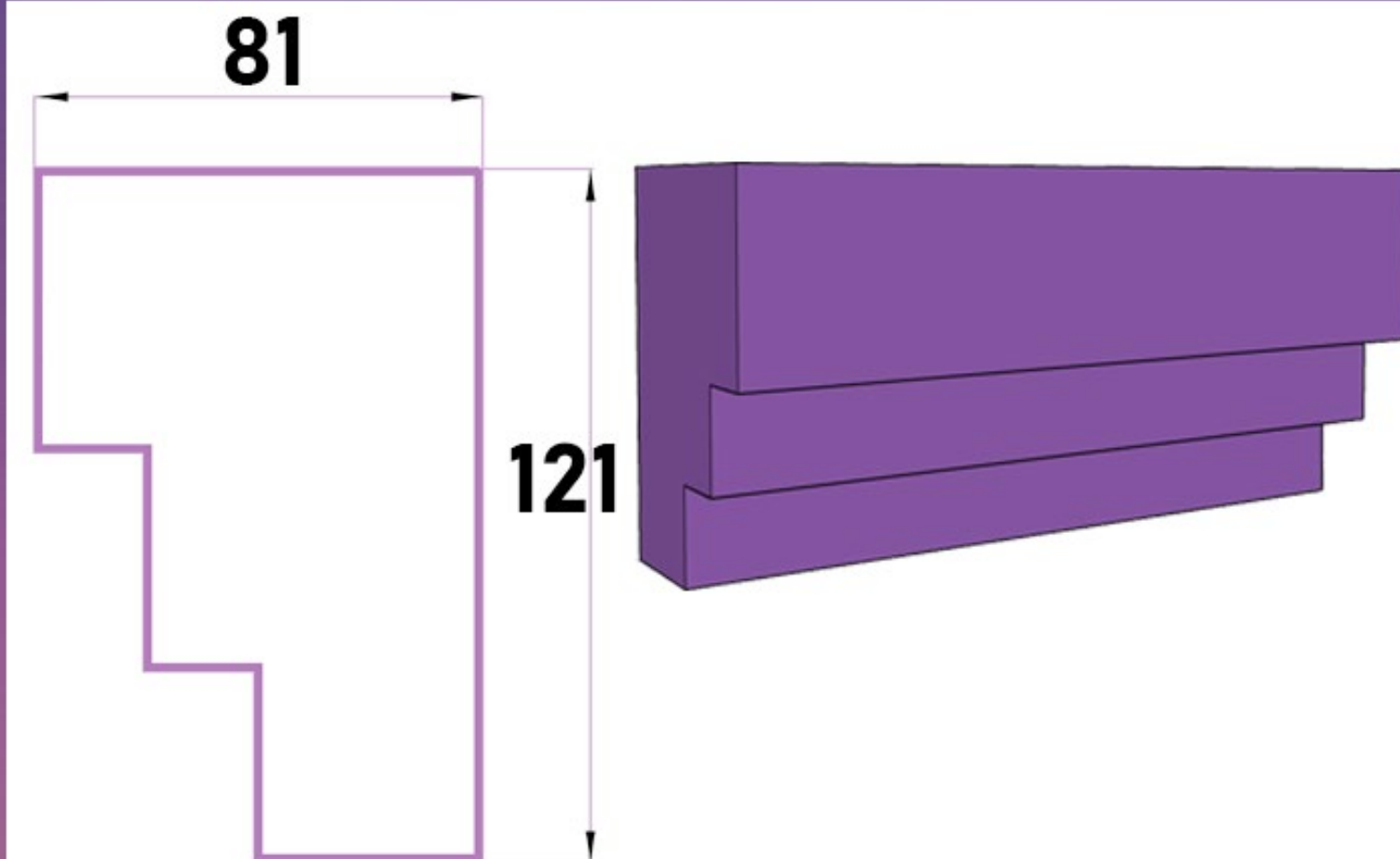
# Карниз

## КФ-023



# Карниз

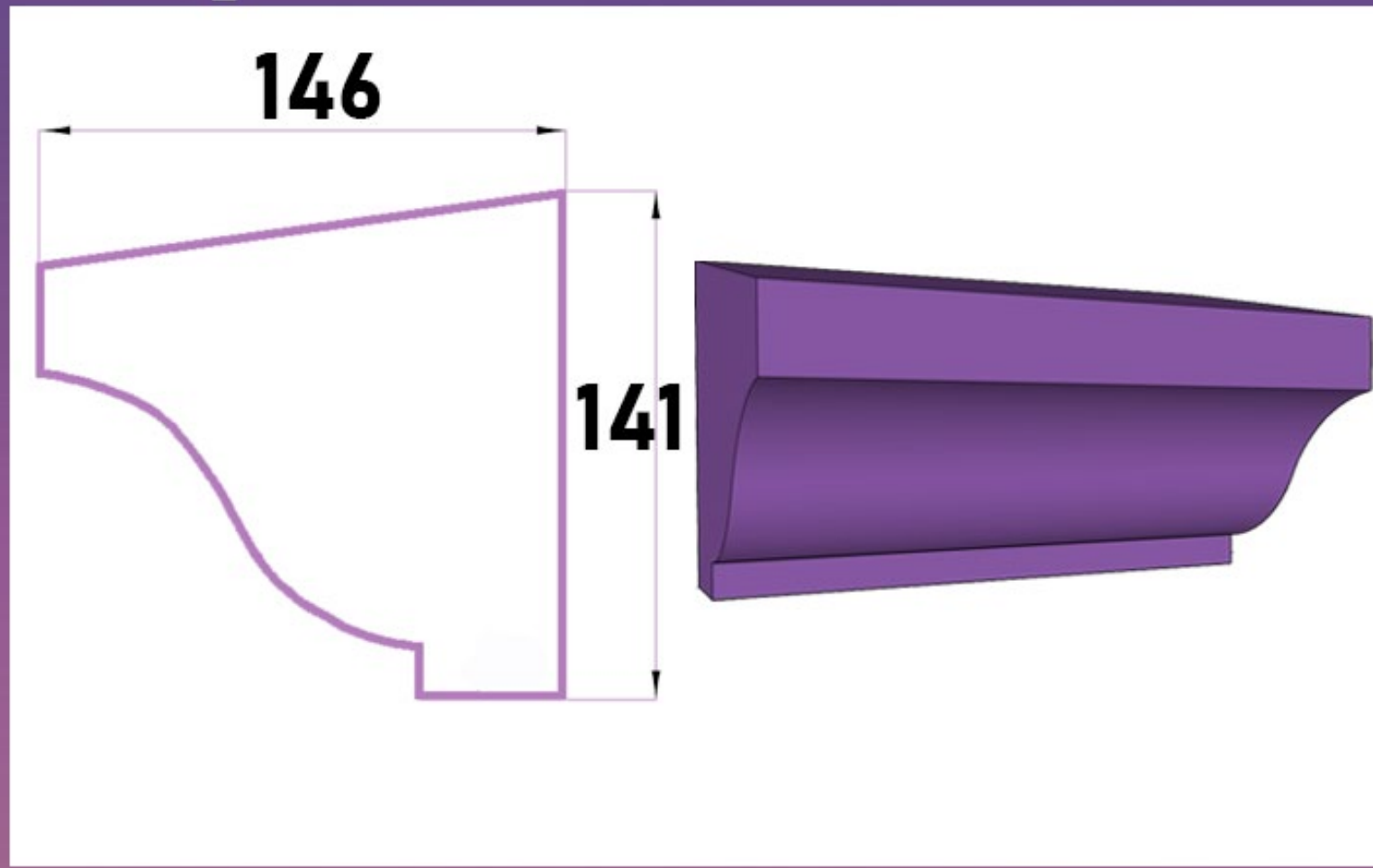
## КФ-024





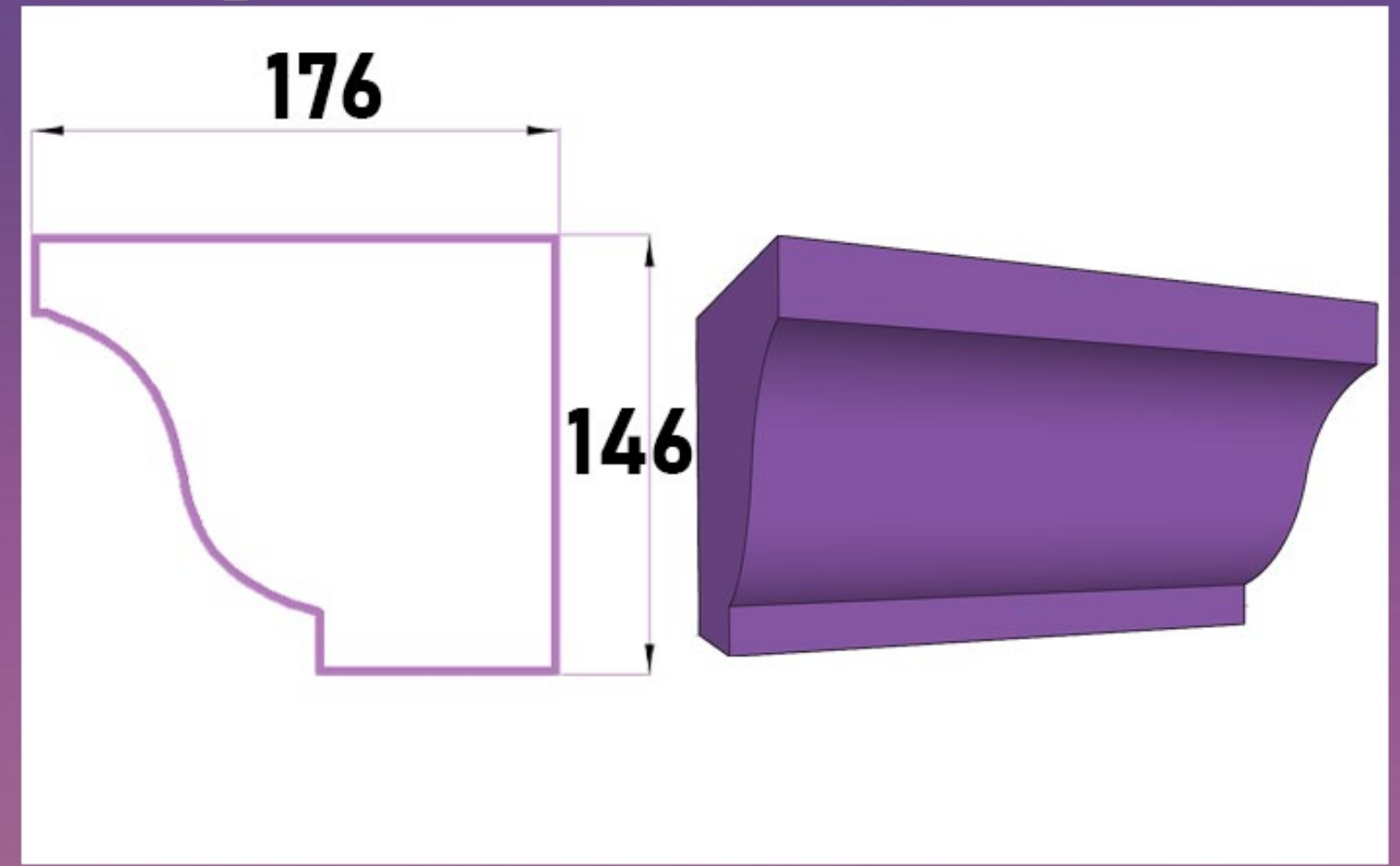
# Карниз

## КФ-025



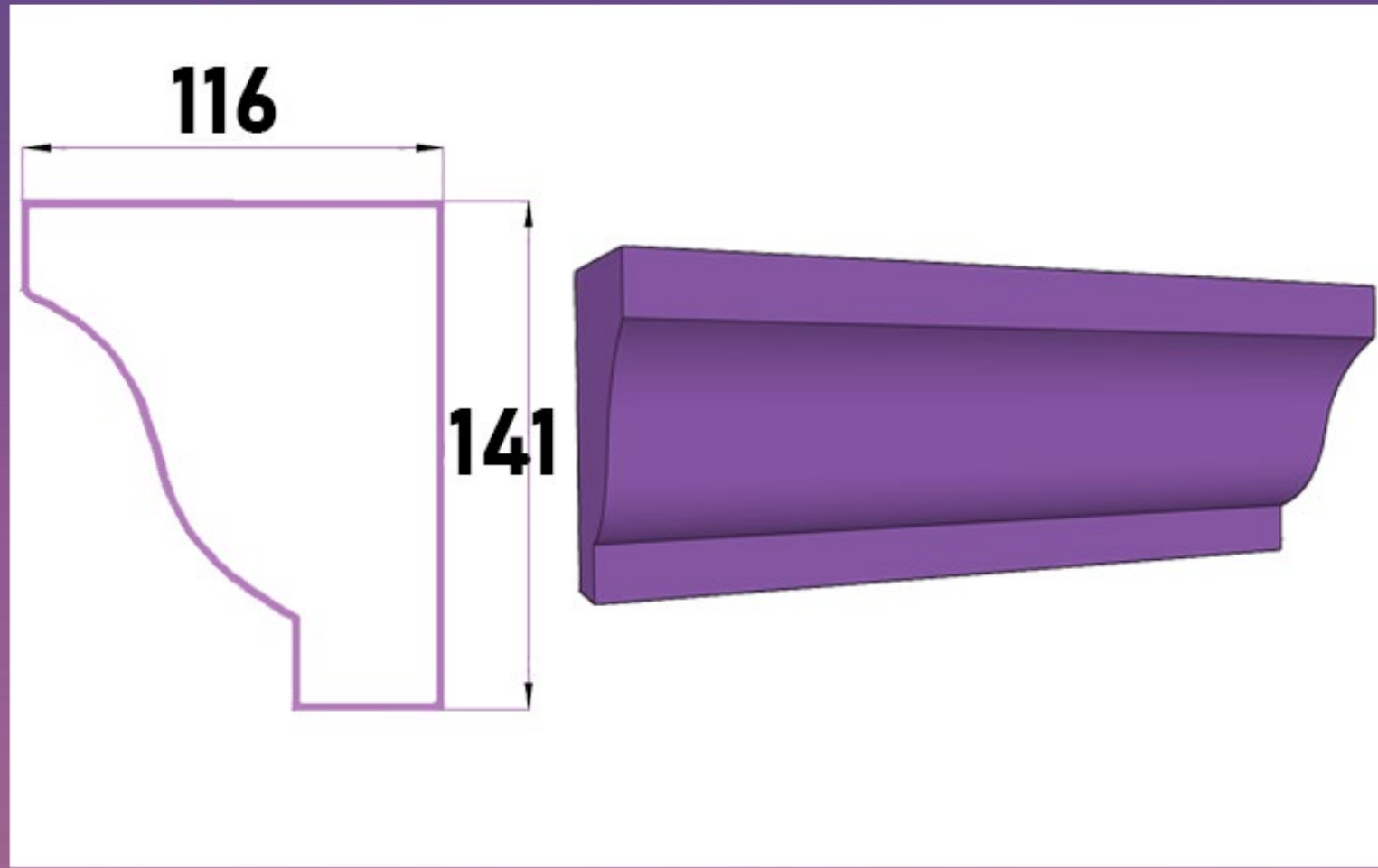
# Карниз

## КФ-026



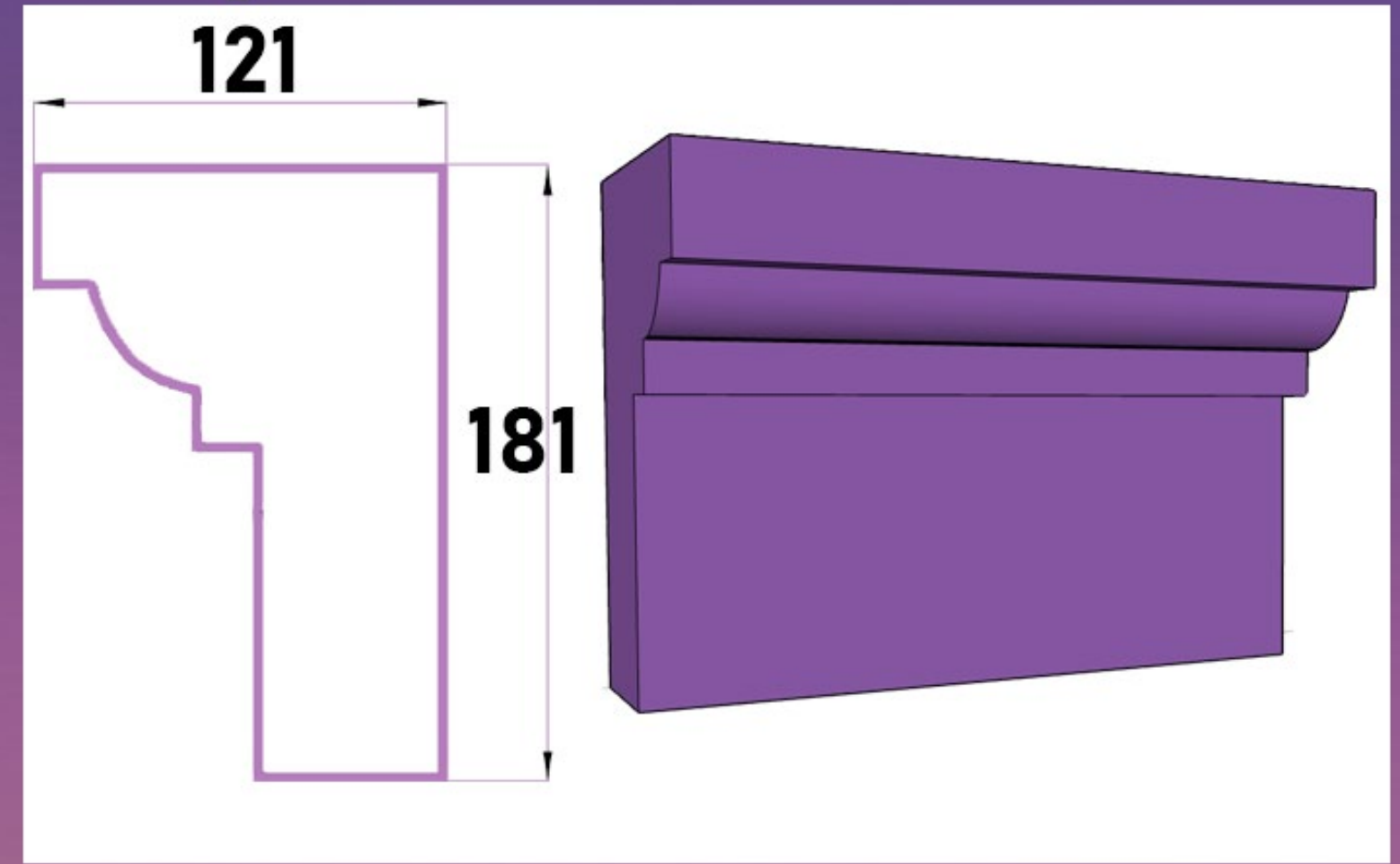
# Карниз

## КФ-027



# Карниз

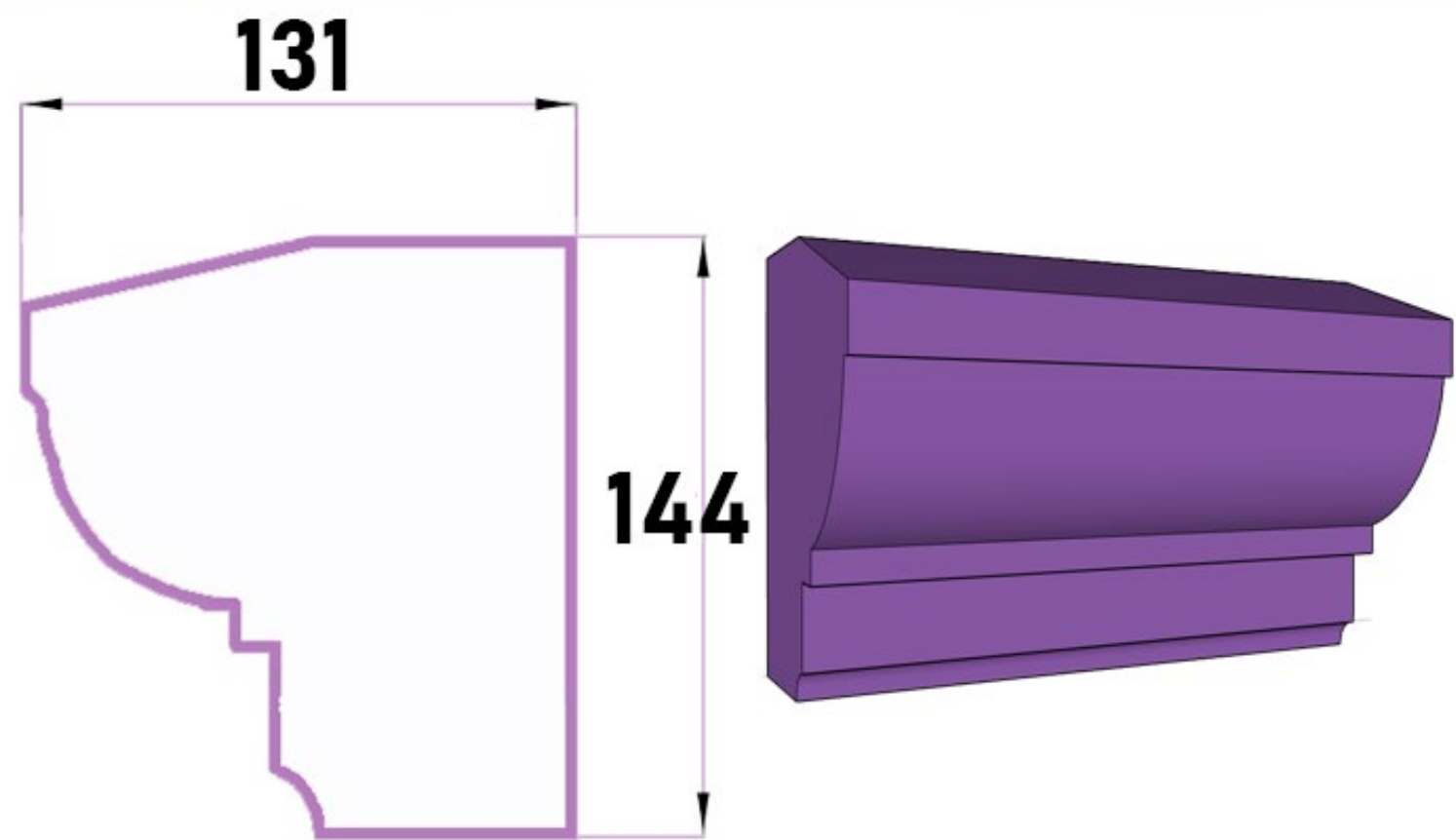
## КФ-028





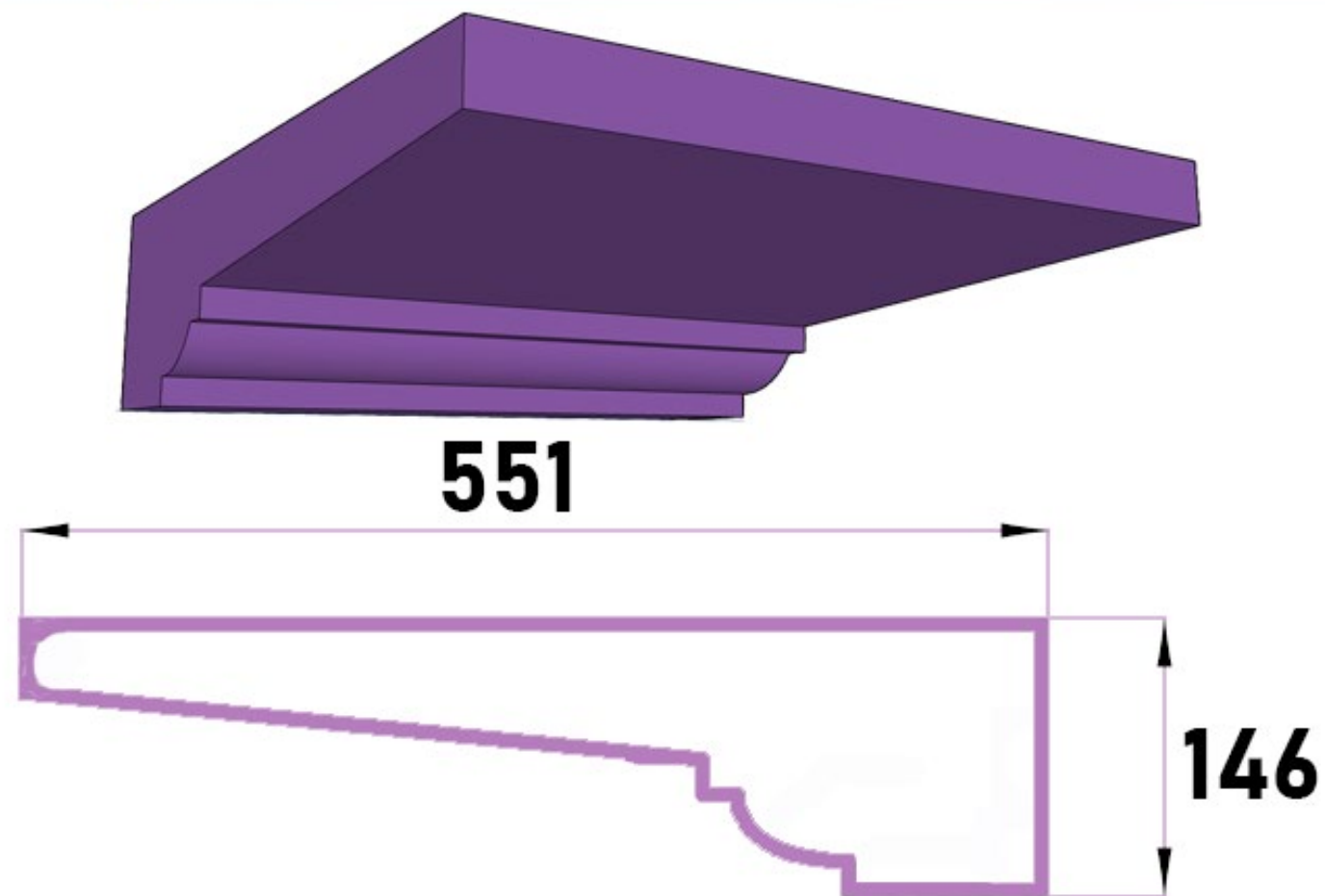
**Карниз**

**КФ-029**



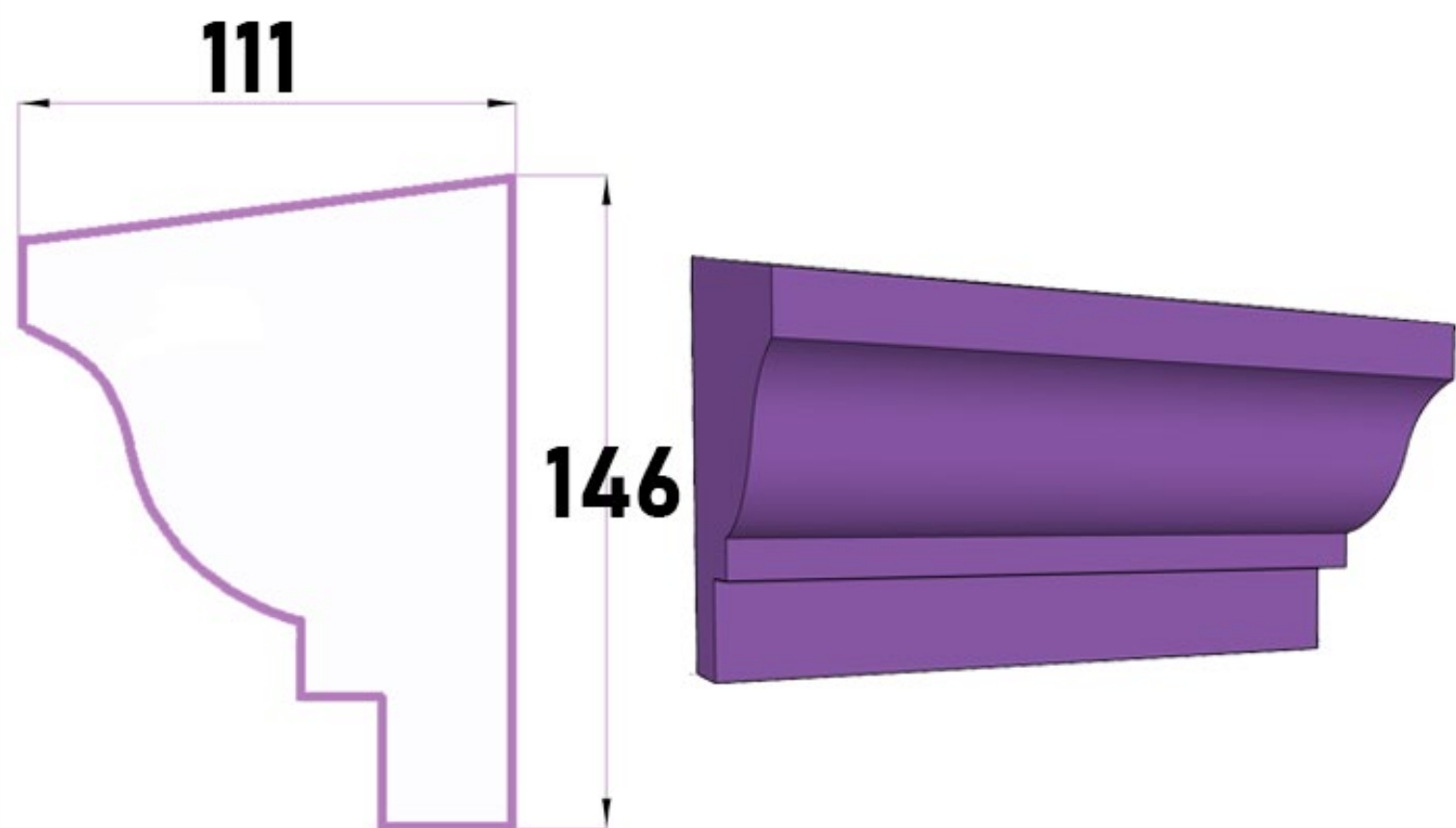
**Карниз**

**КФ-030**



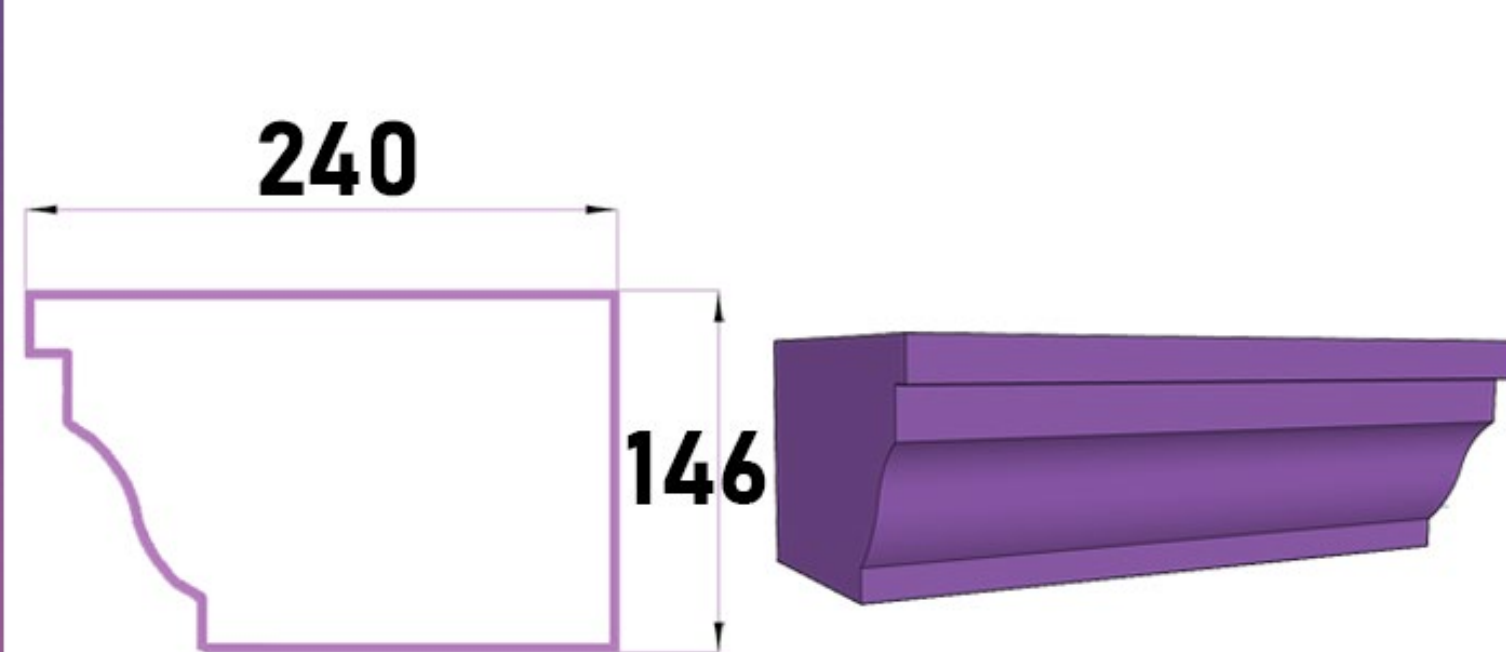
**Карниз**

**КФ-031**



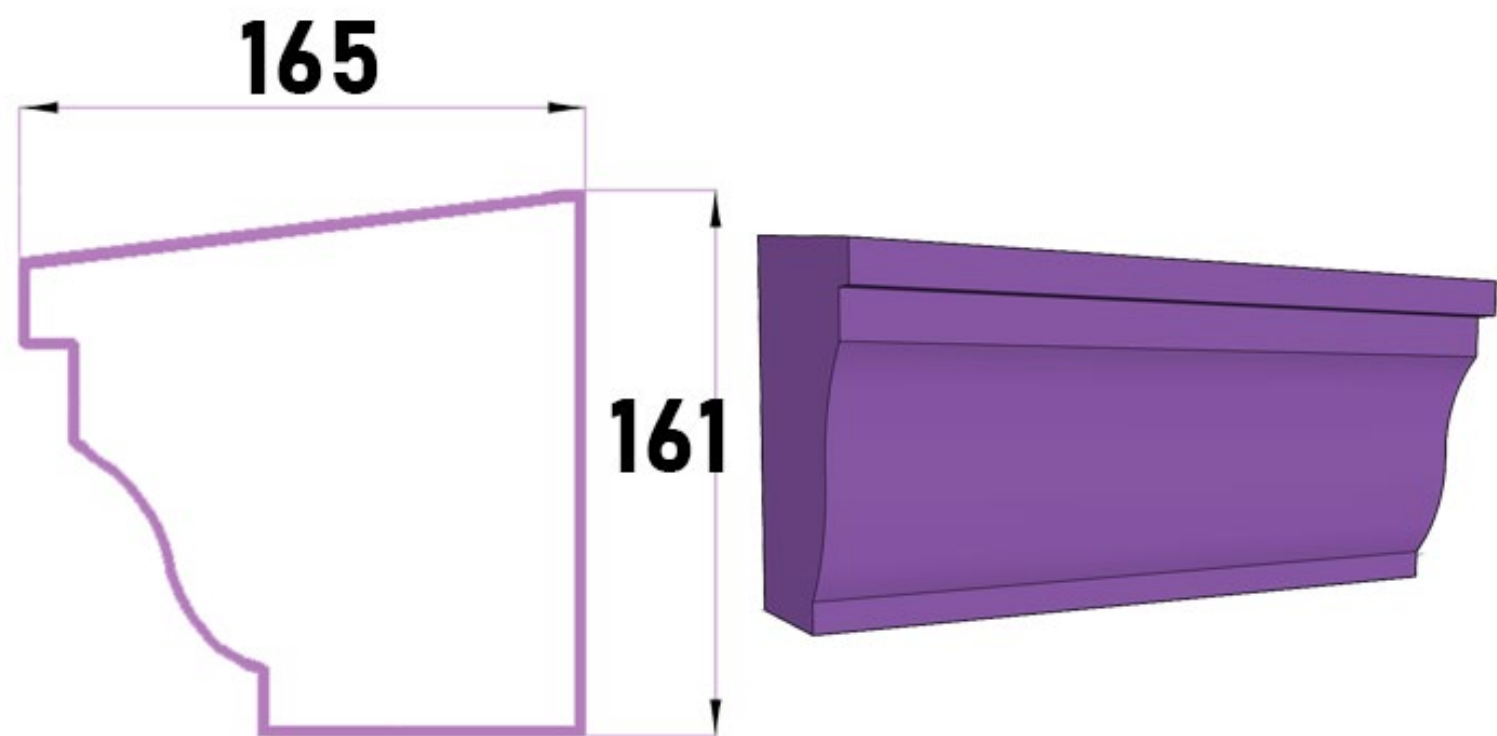
**Карниз**

**КФ-032**



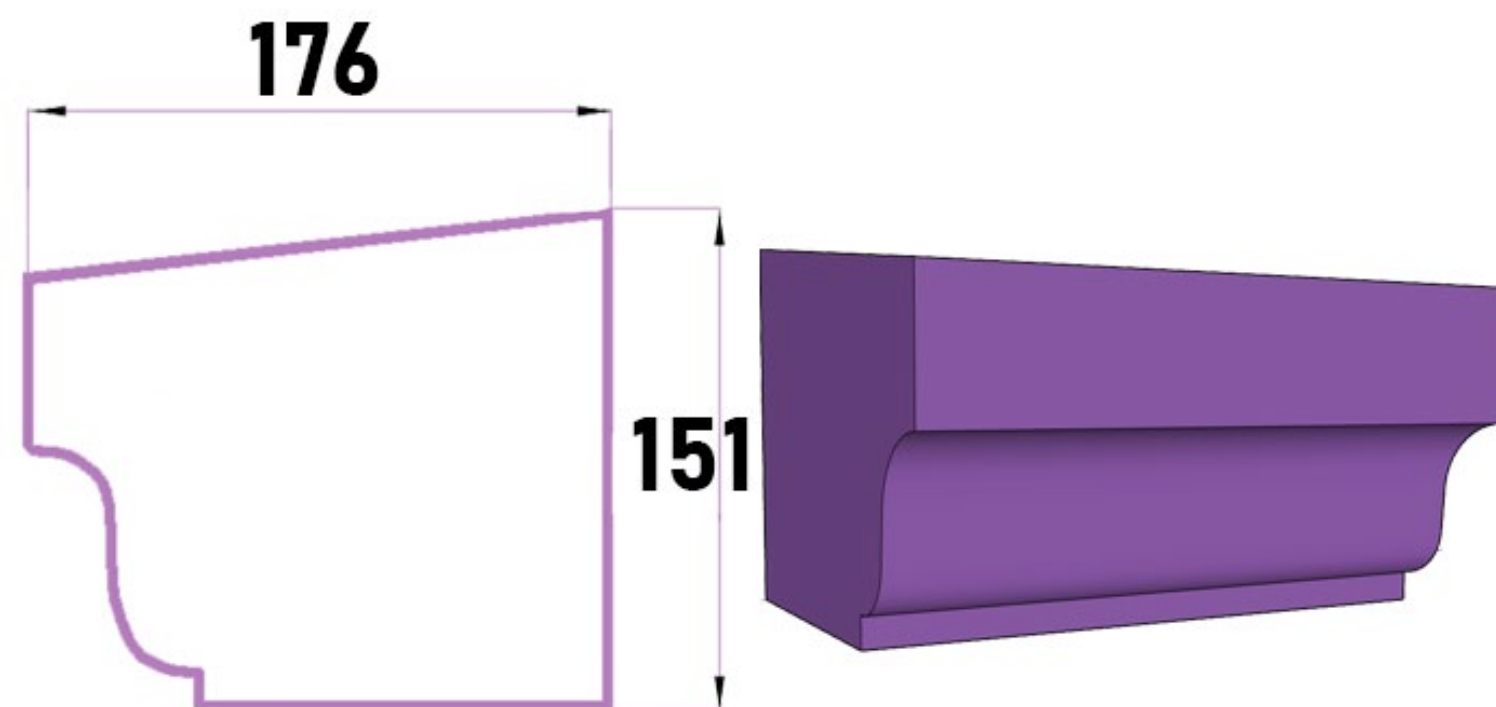
**Карниз**

**КФ-033**



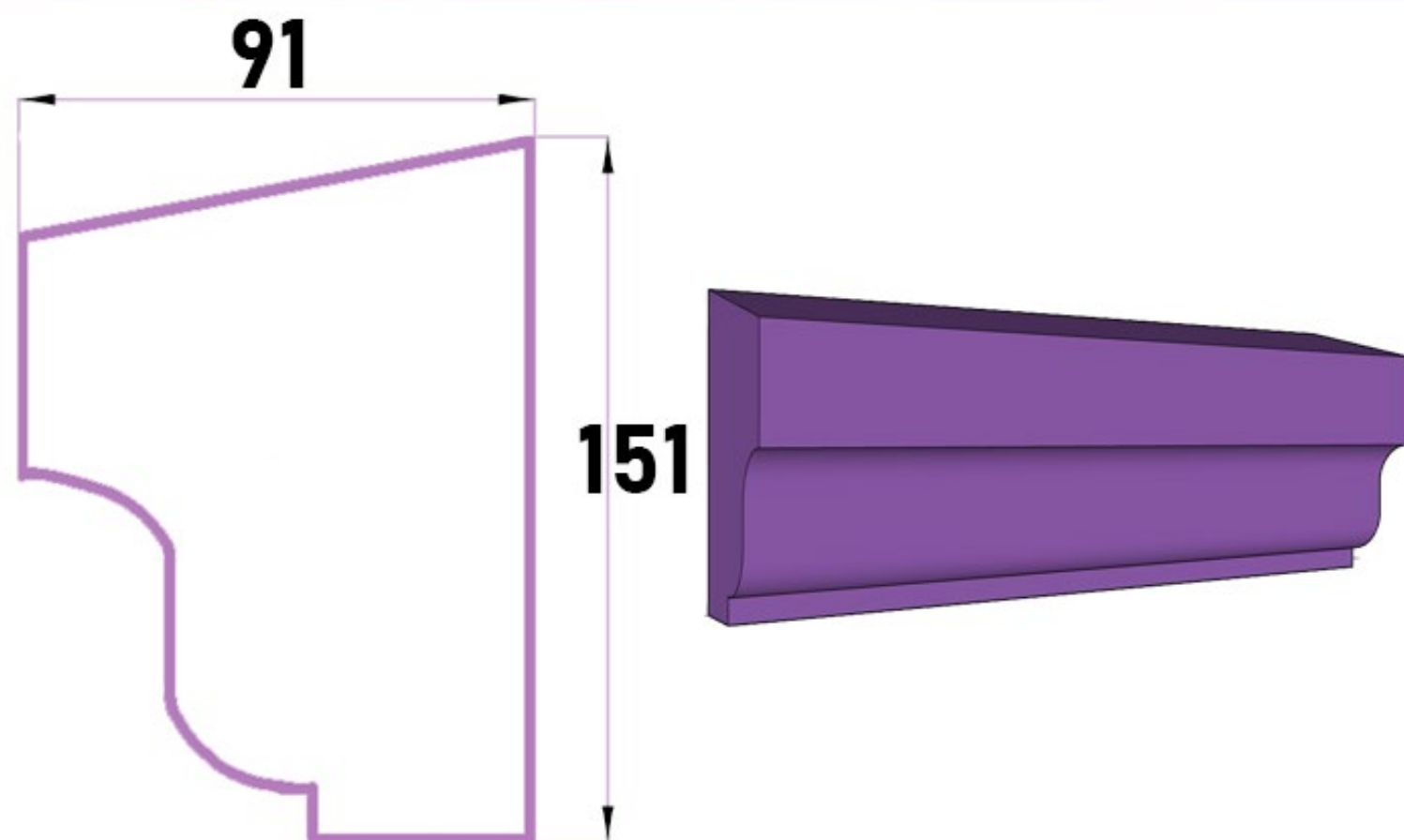
**Карниз**

**КФ-034**



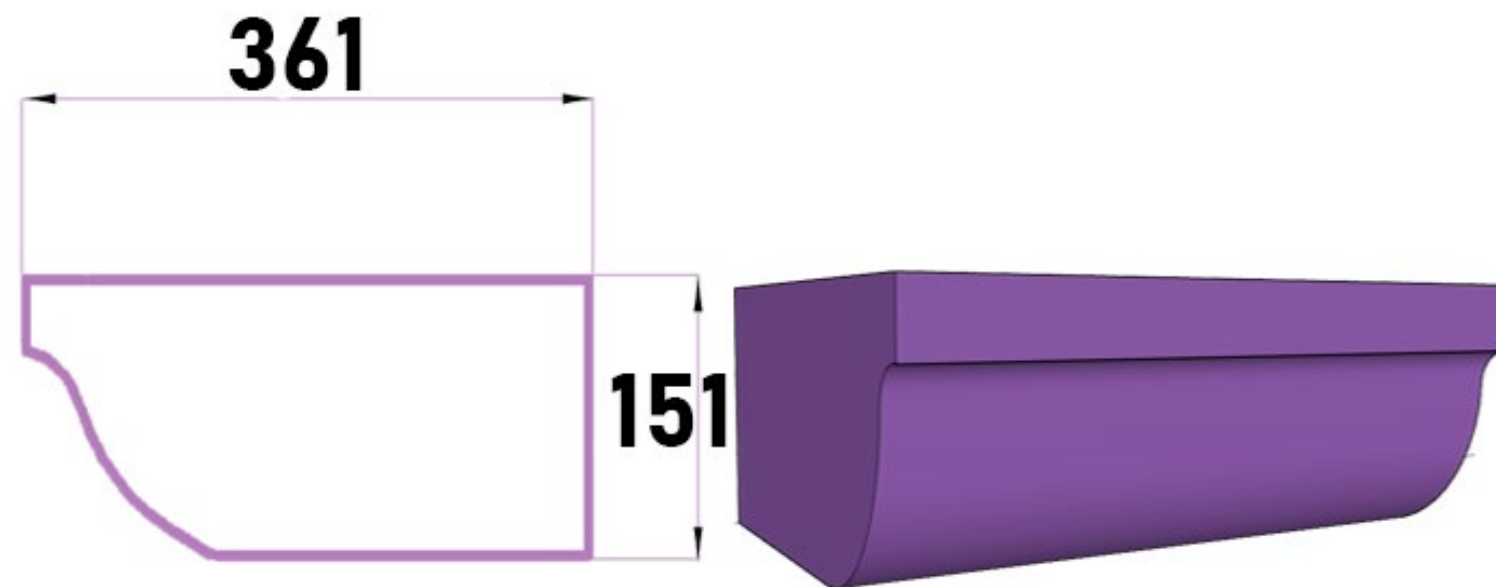
**Карниз**

**КФ-035**



**Карниз**

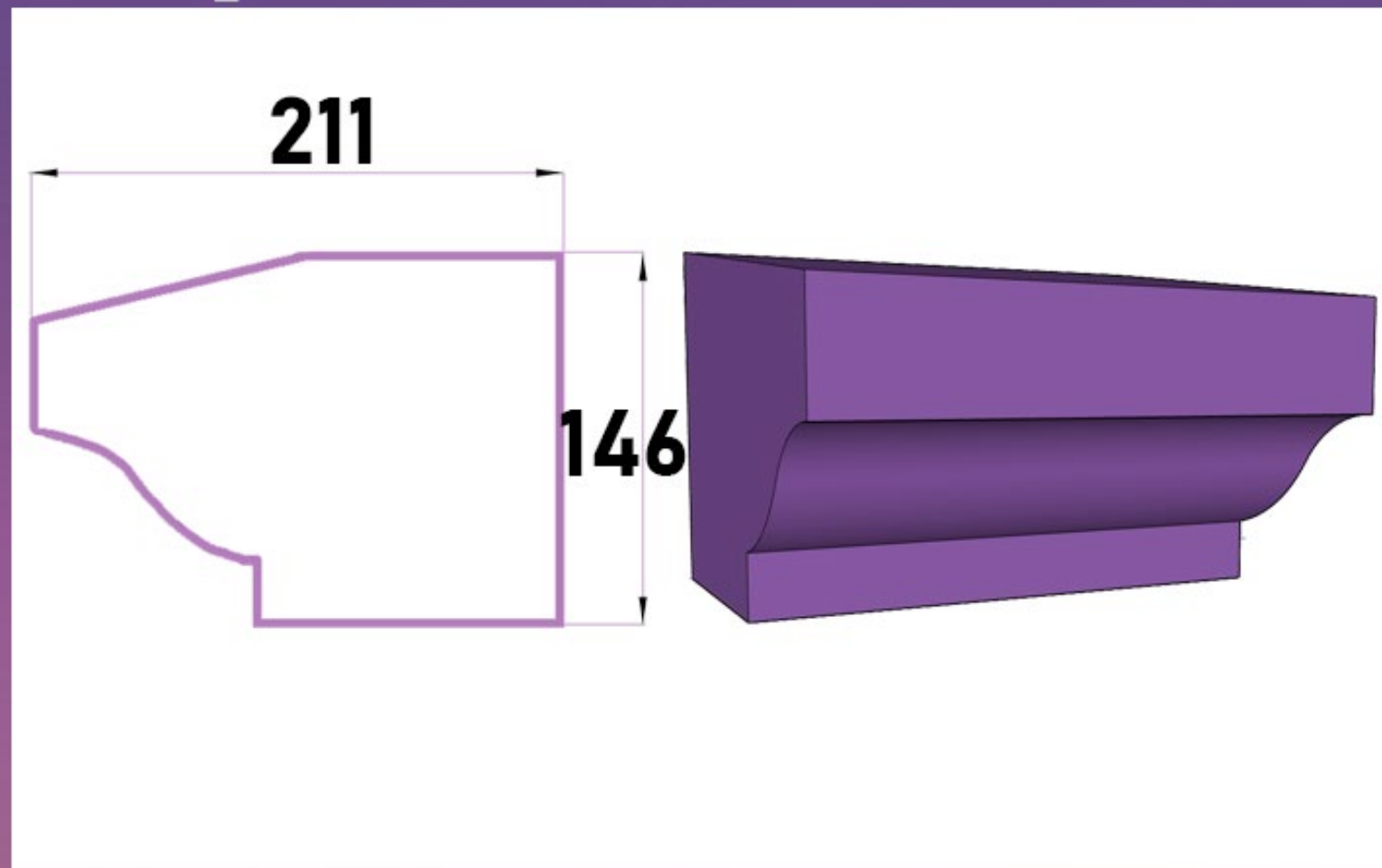
**КФ-036**





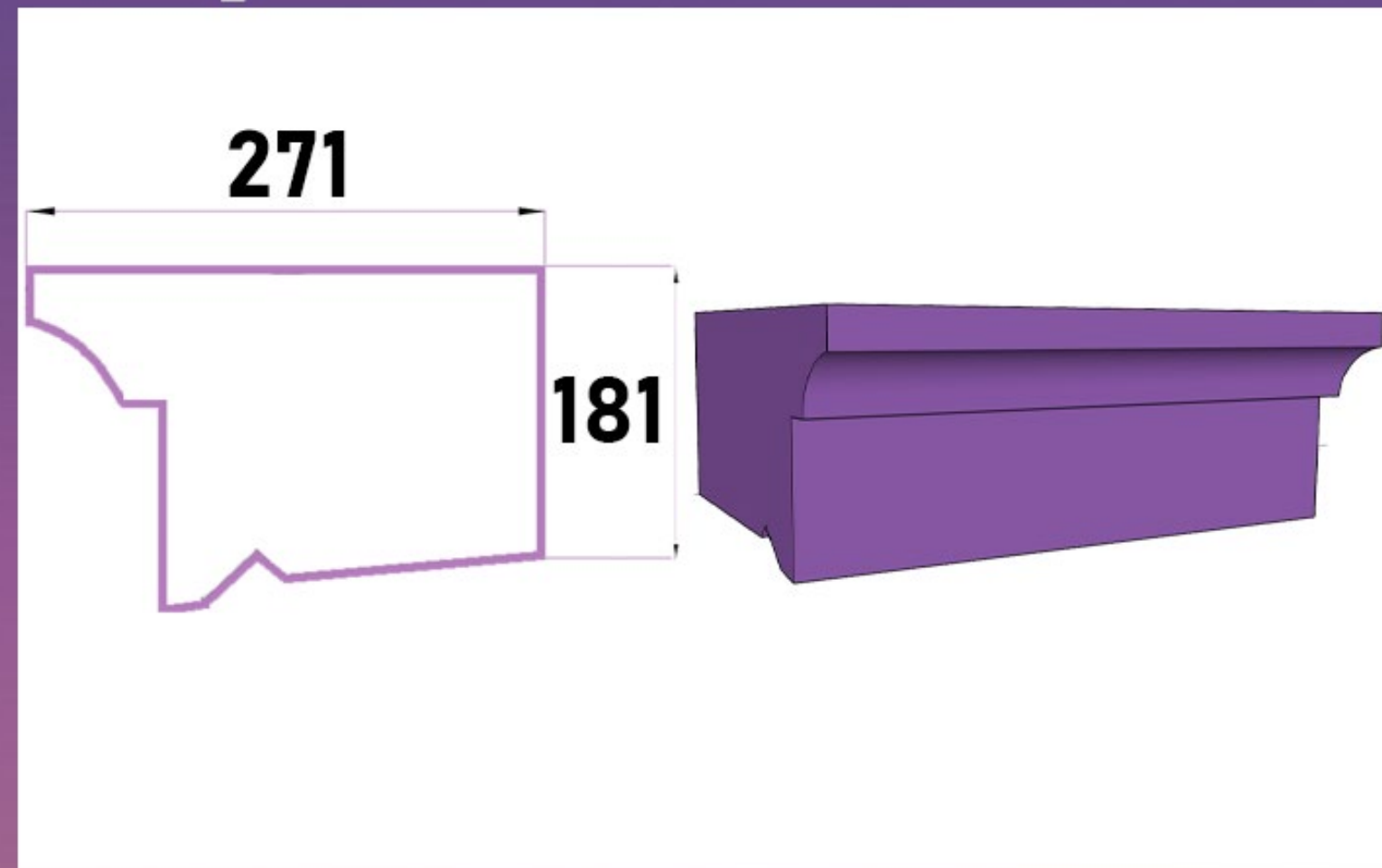
**Карниз**

**КФ-037**



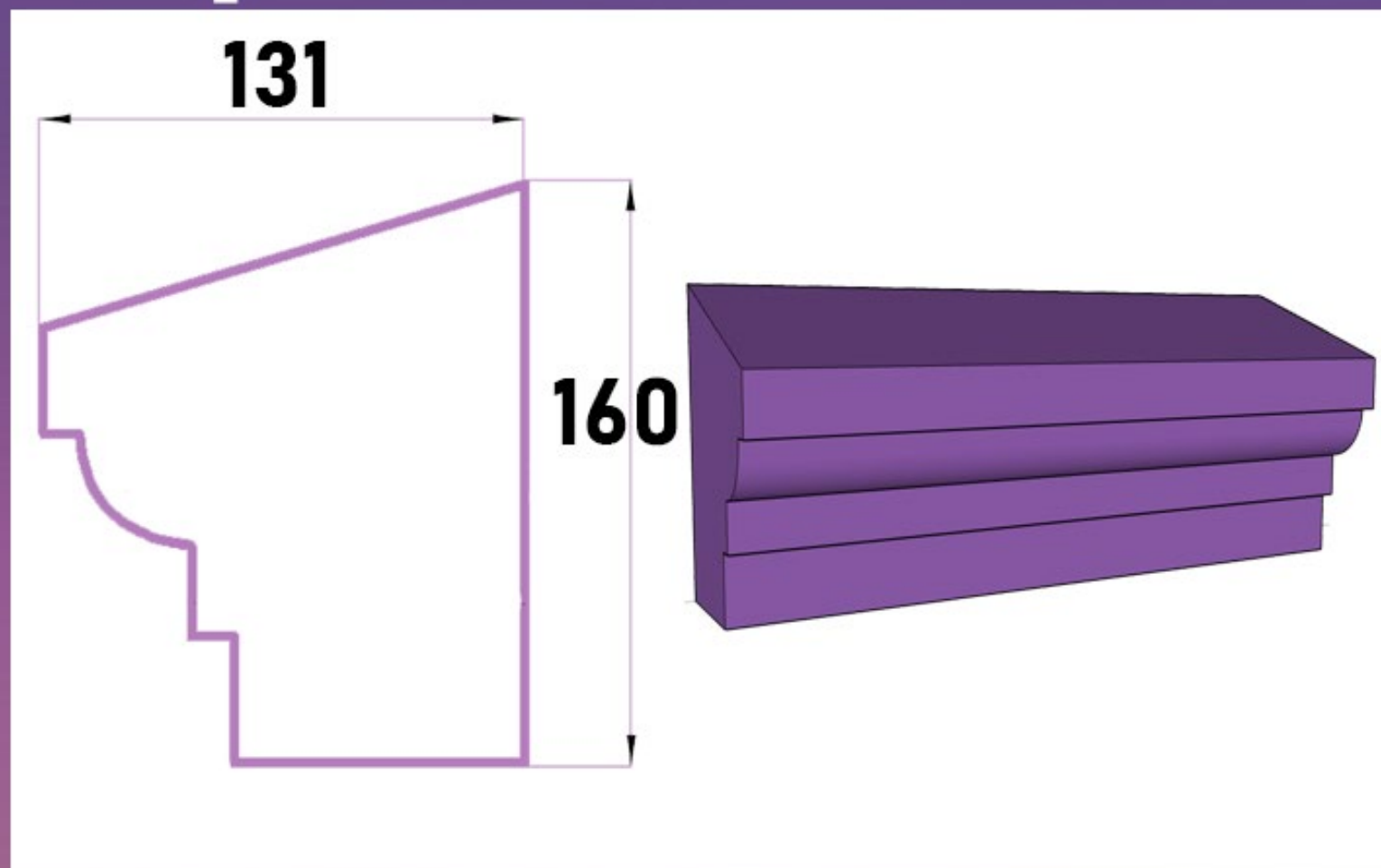
**Карниз**

**КФ-038**



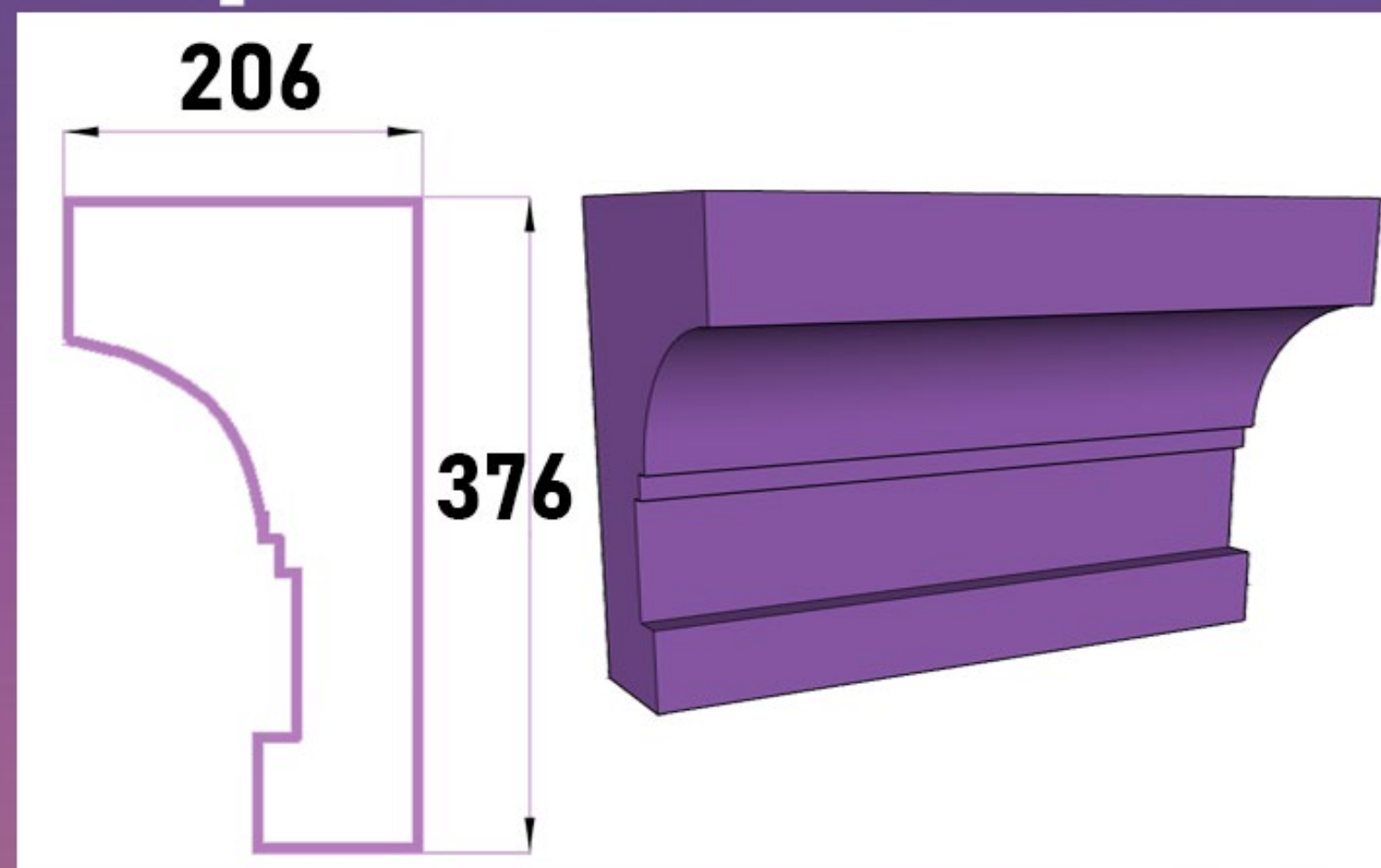
**Карниз**

**КФ-039**



**Карниз**

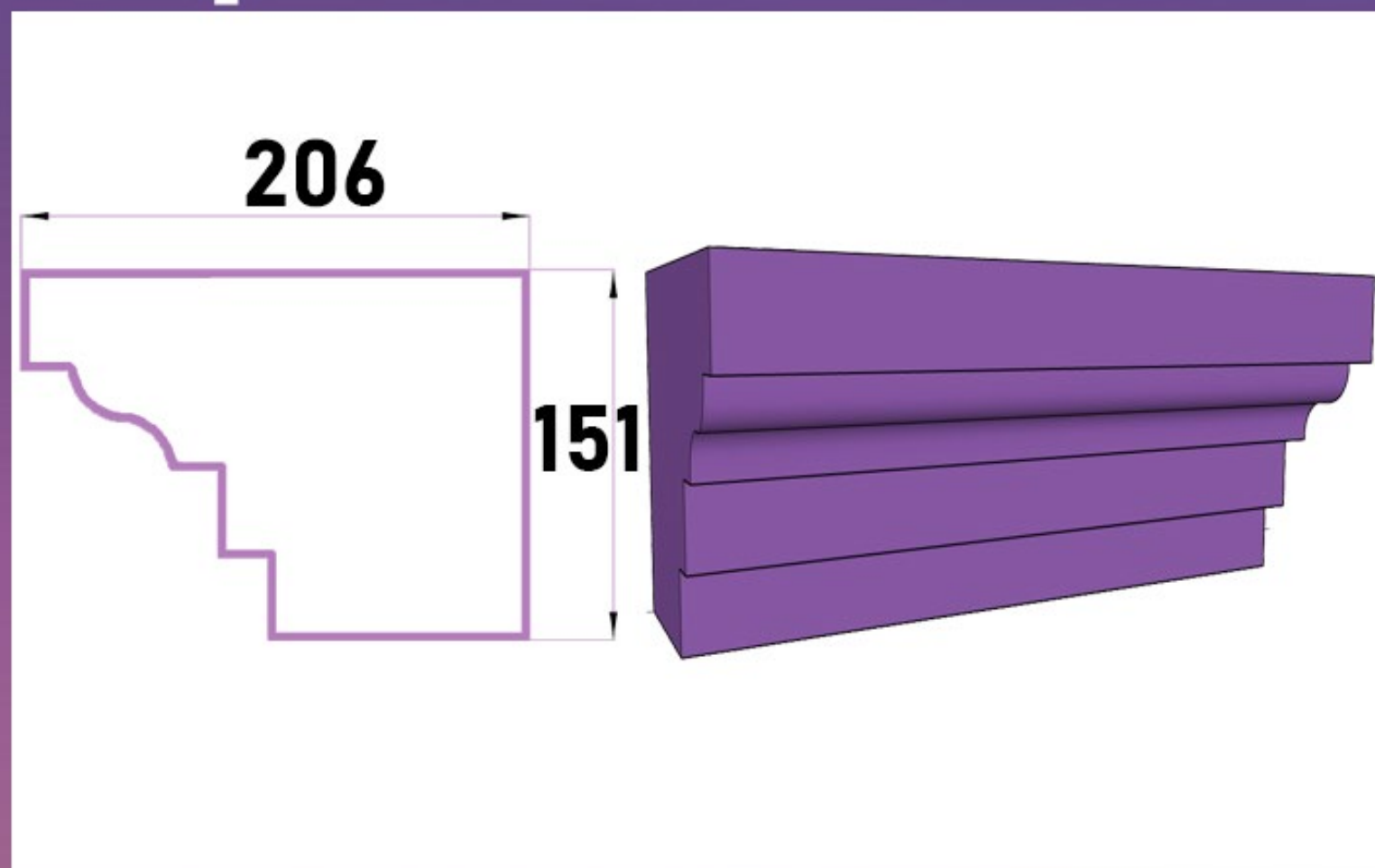
**КФ-040**





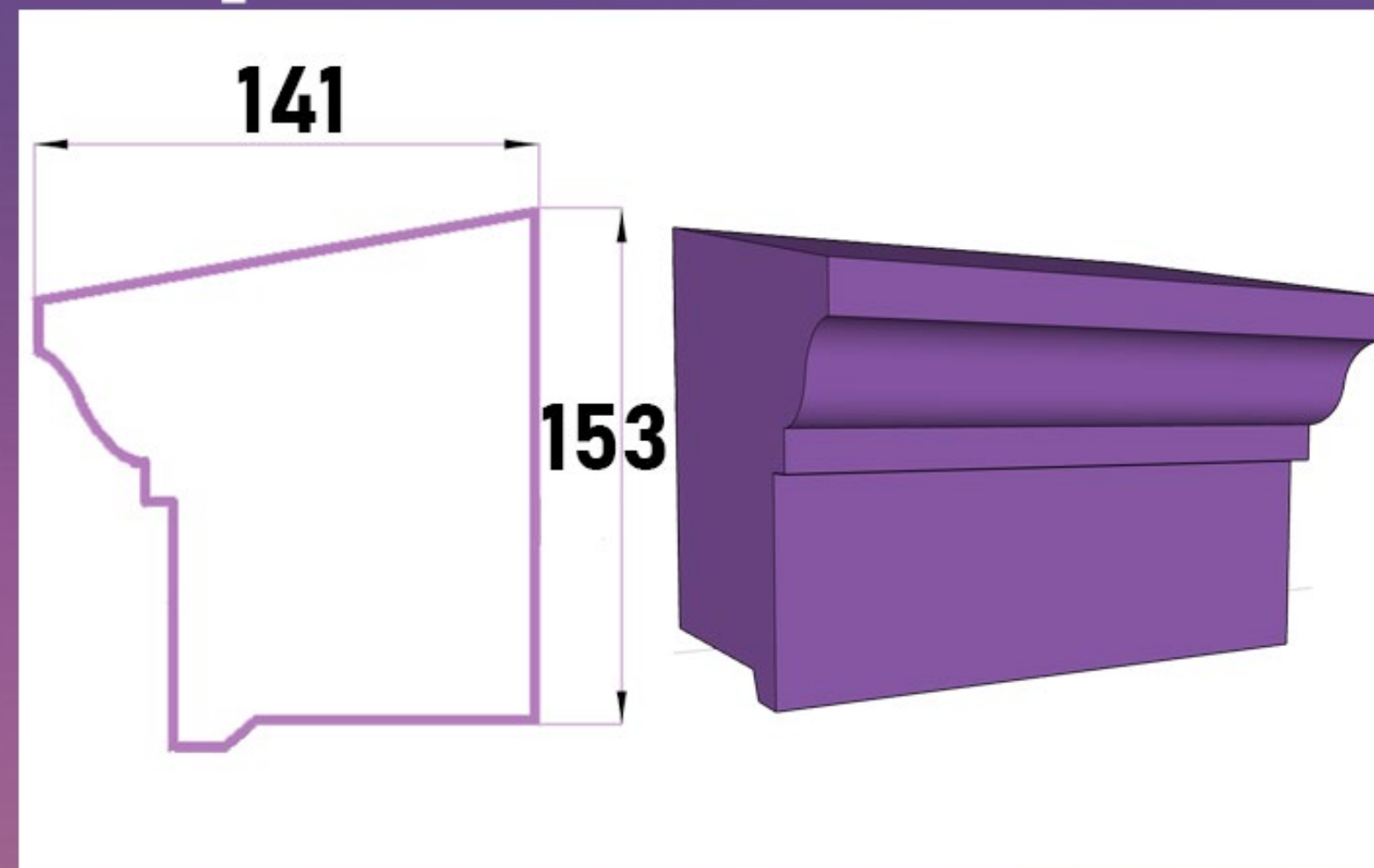
**Карниз**

**КФ-041**



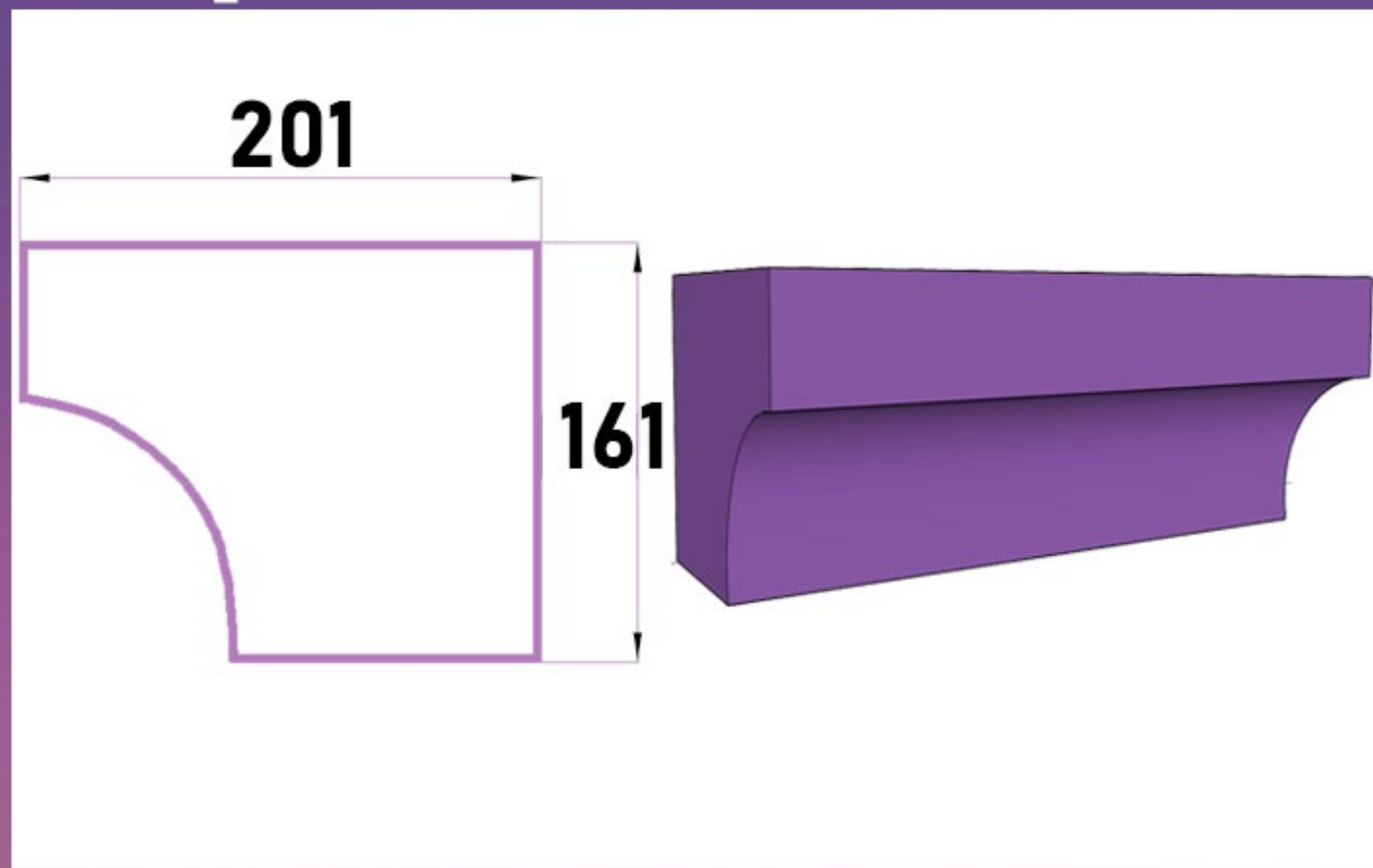
**Карниз**

**КФ-042**



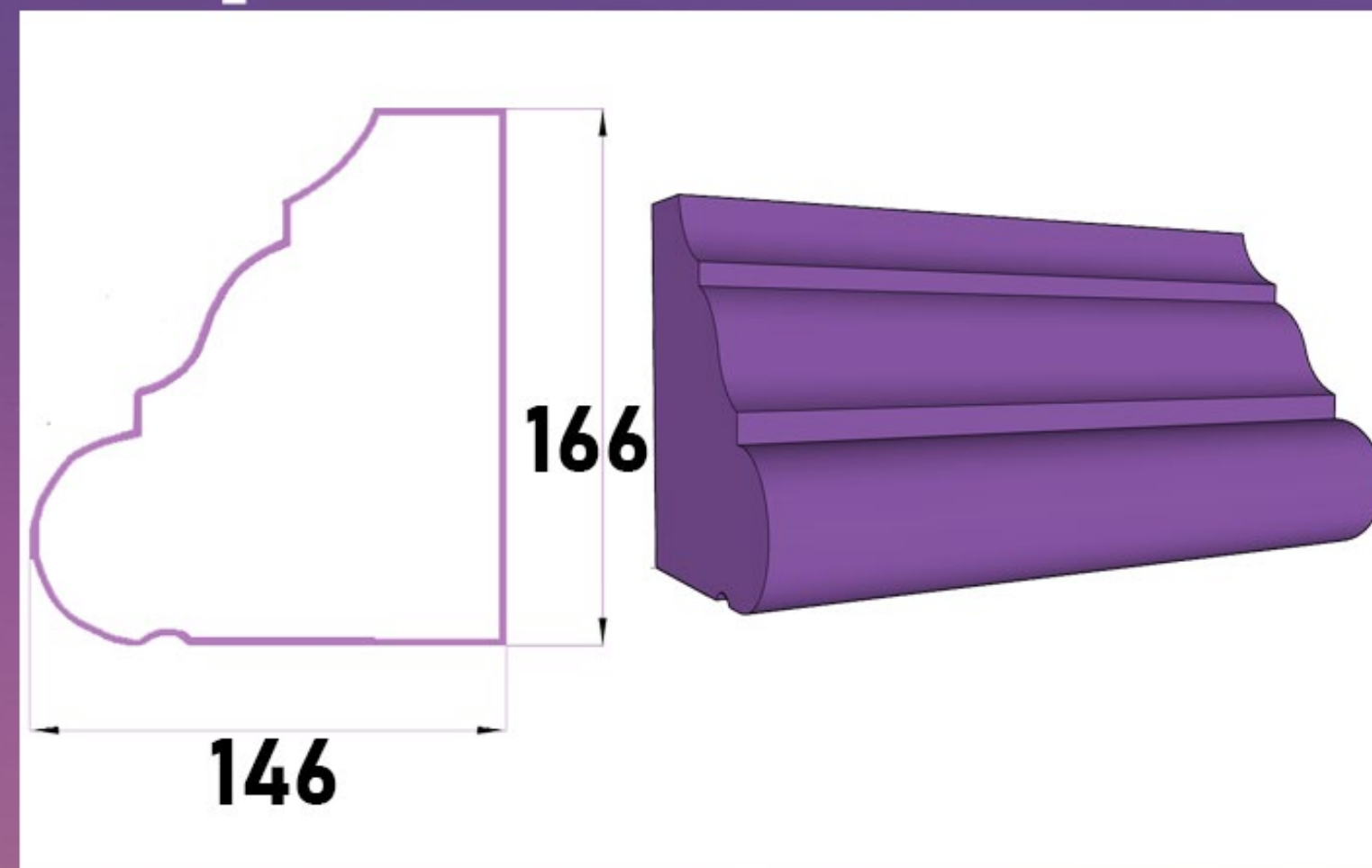
**Карниз**

**КФ-043**



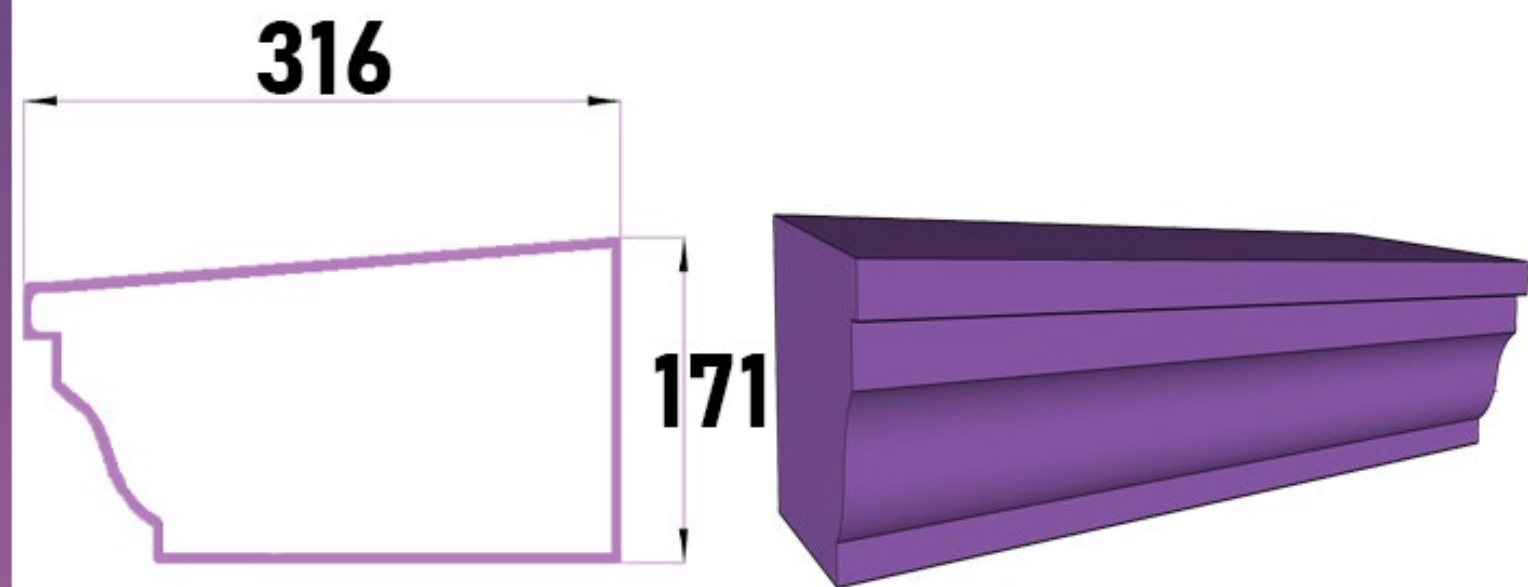
**Карниз**

**КФ-044**



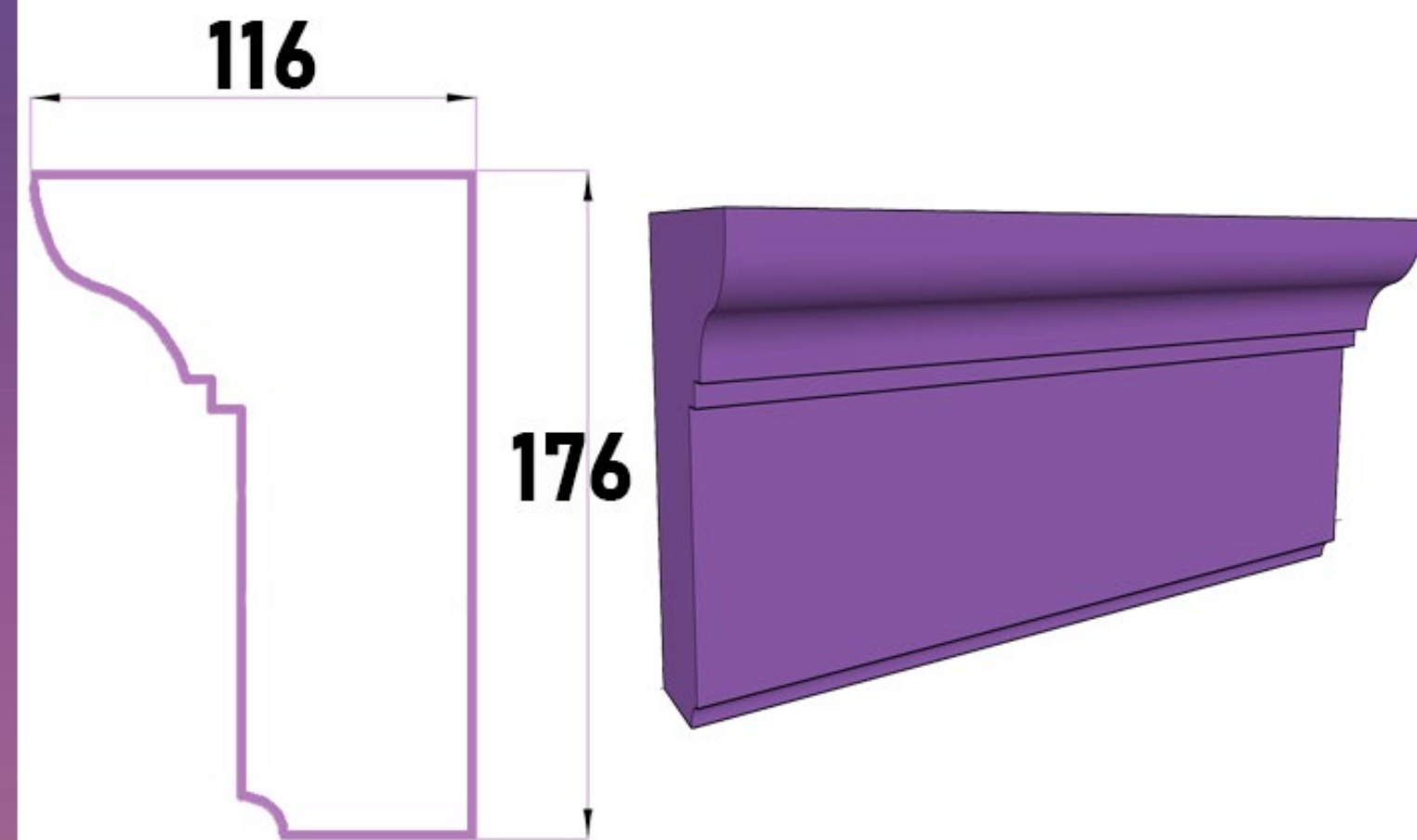
# Карниз

## КФ-045



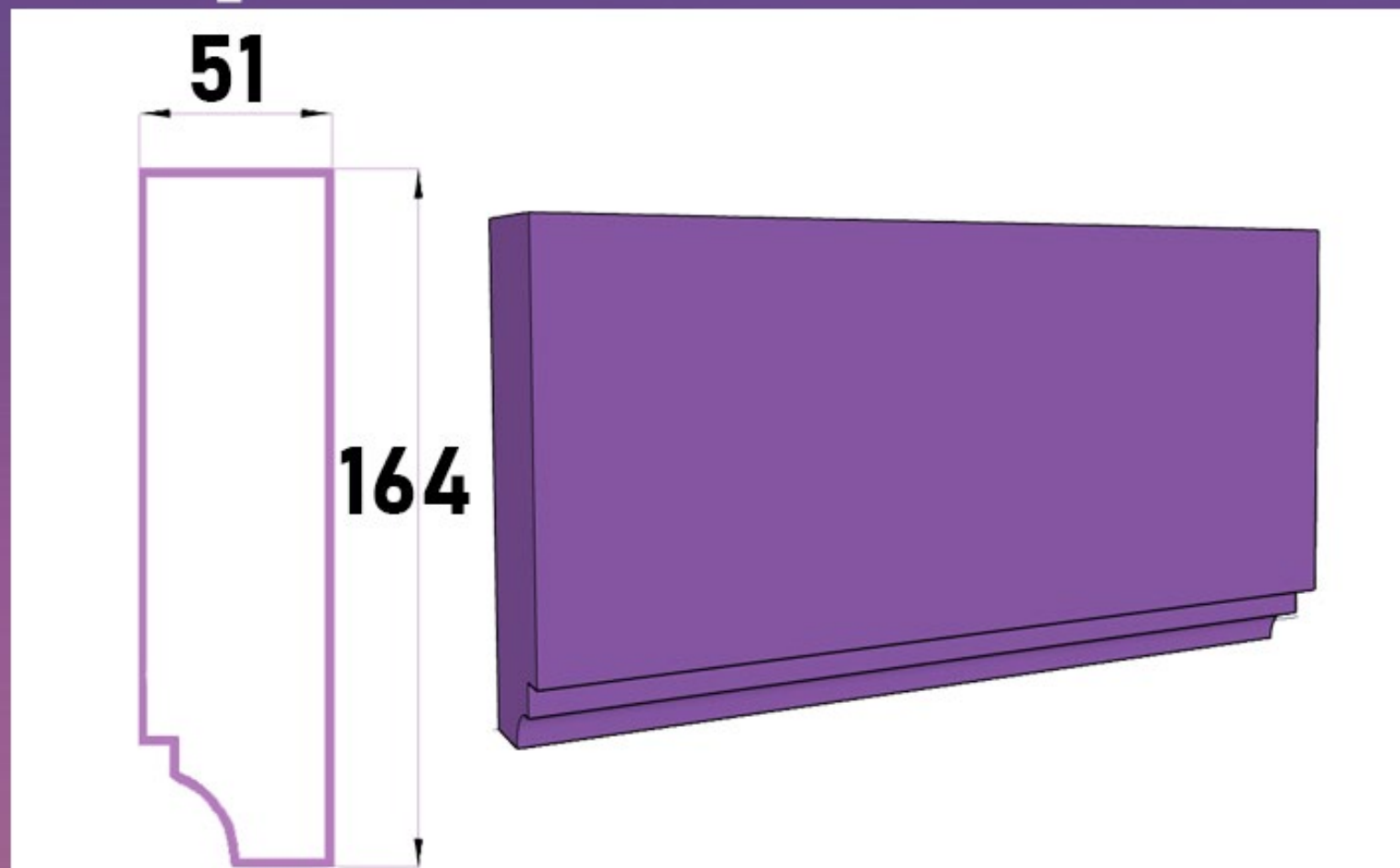
# Карниз

## КФ-046



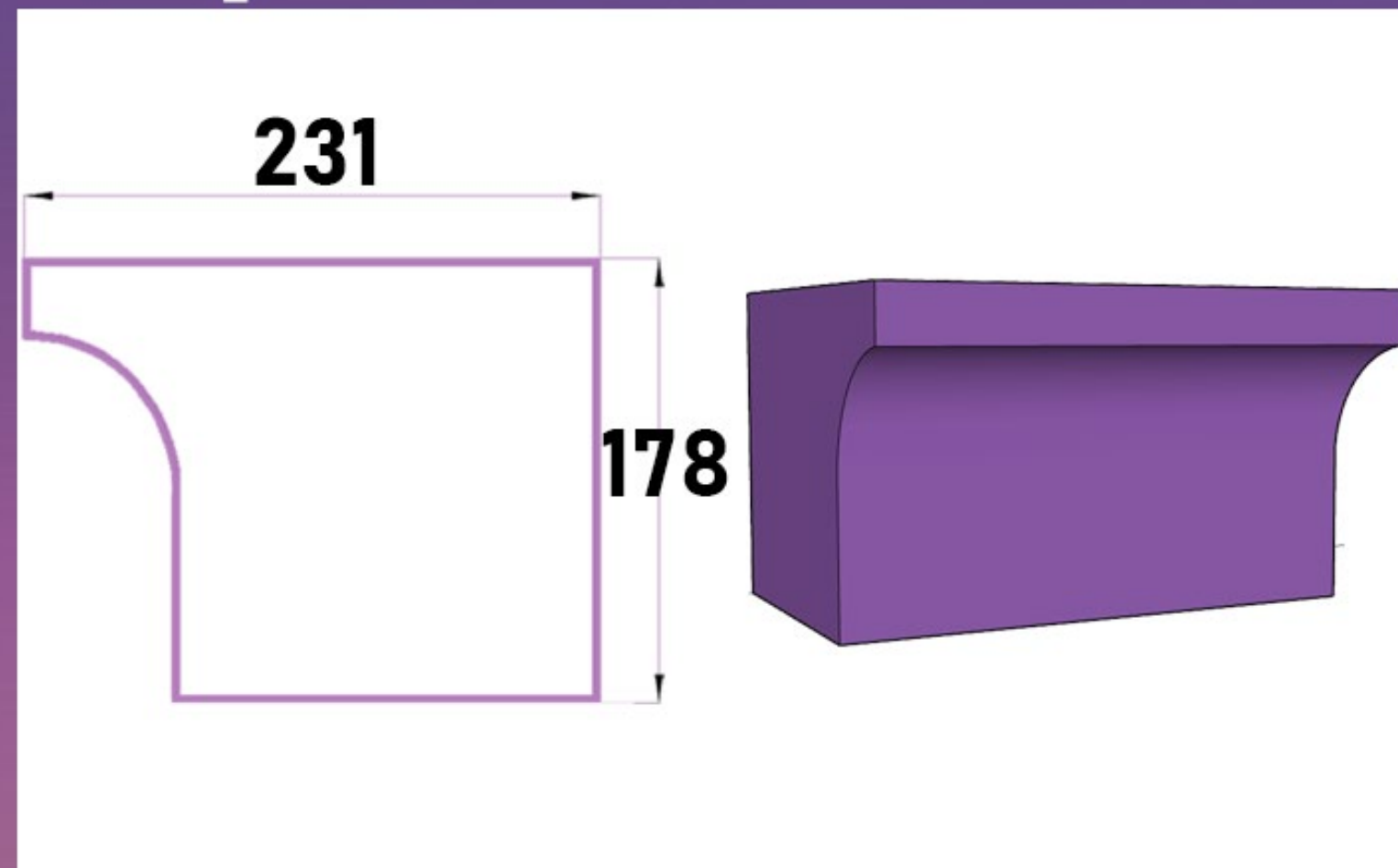
# Карниз

## КФ-047



# Карниз

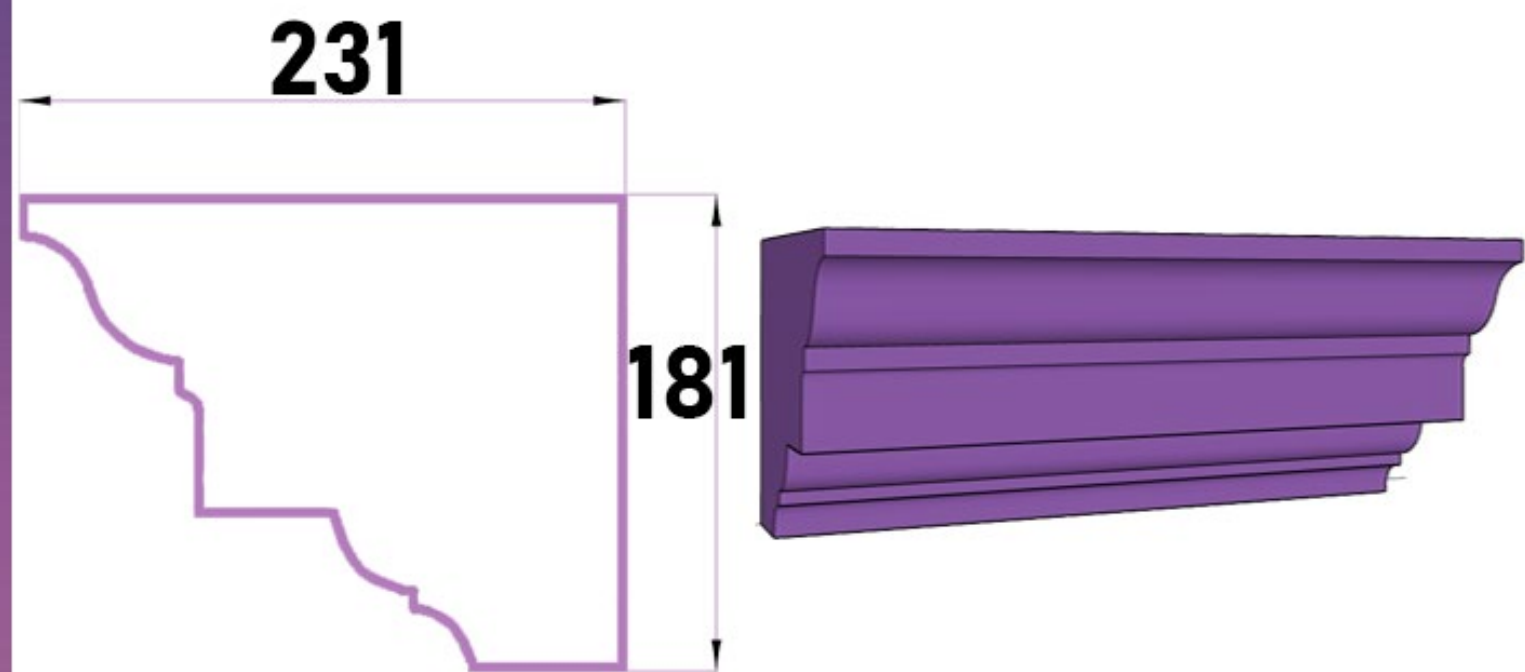
## КФ-048





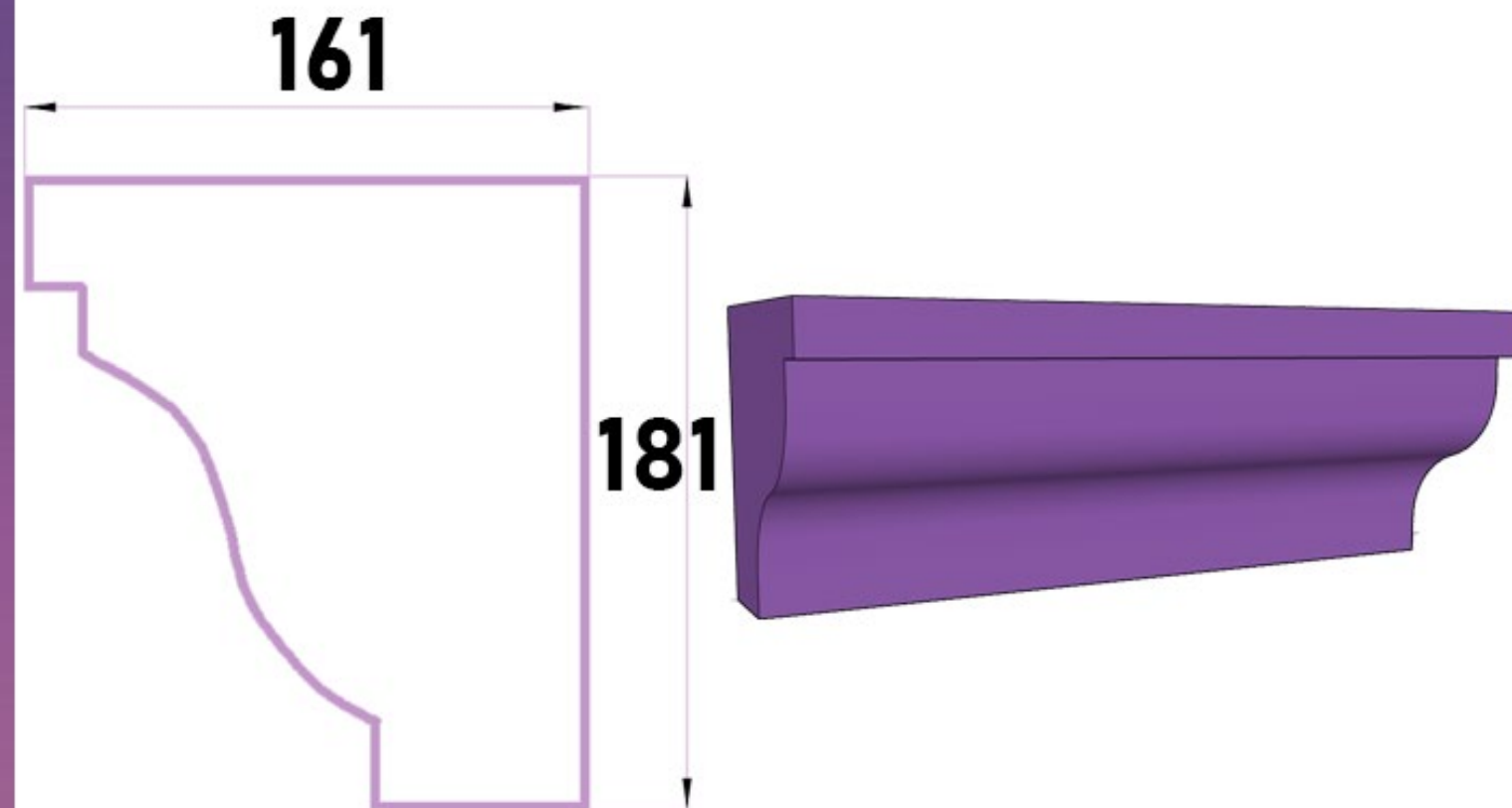
# Карниз

## КФ-049



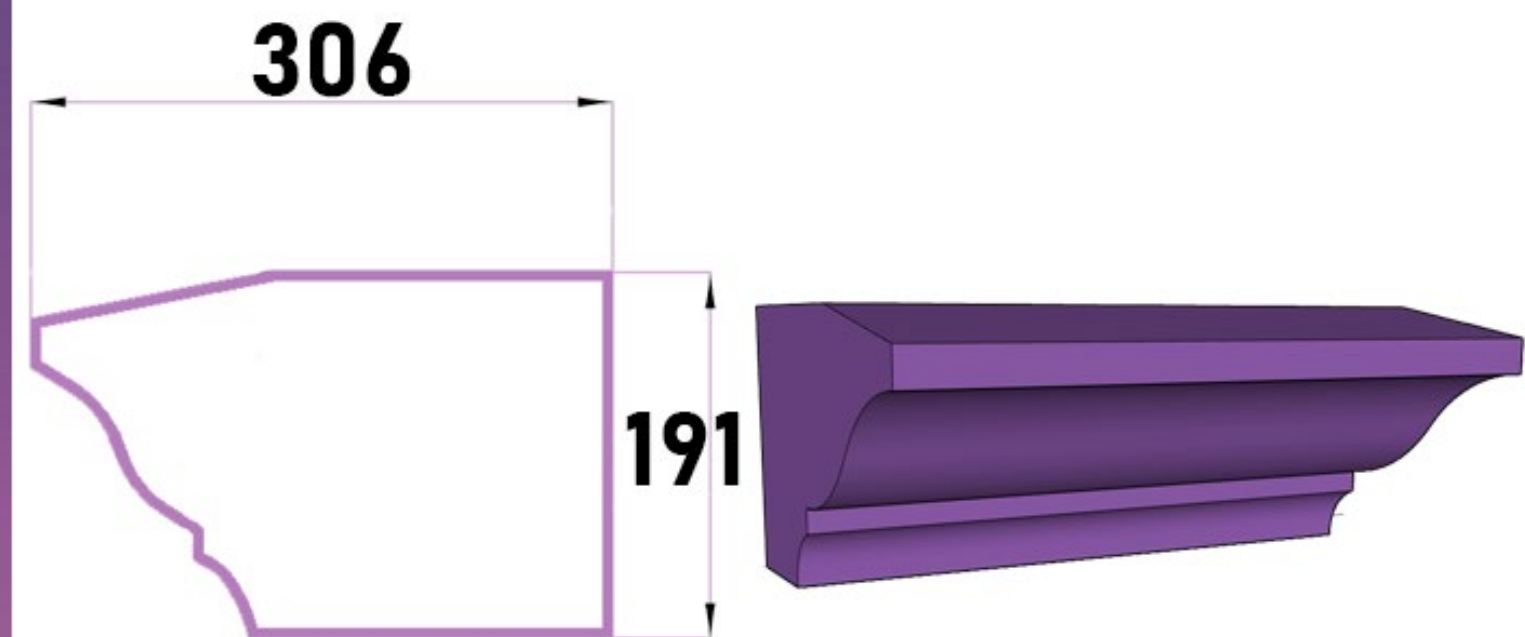
# Карниз

## КФ-050



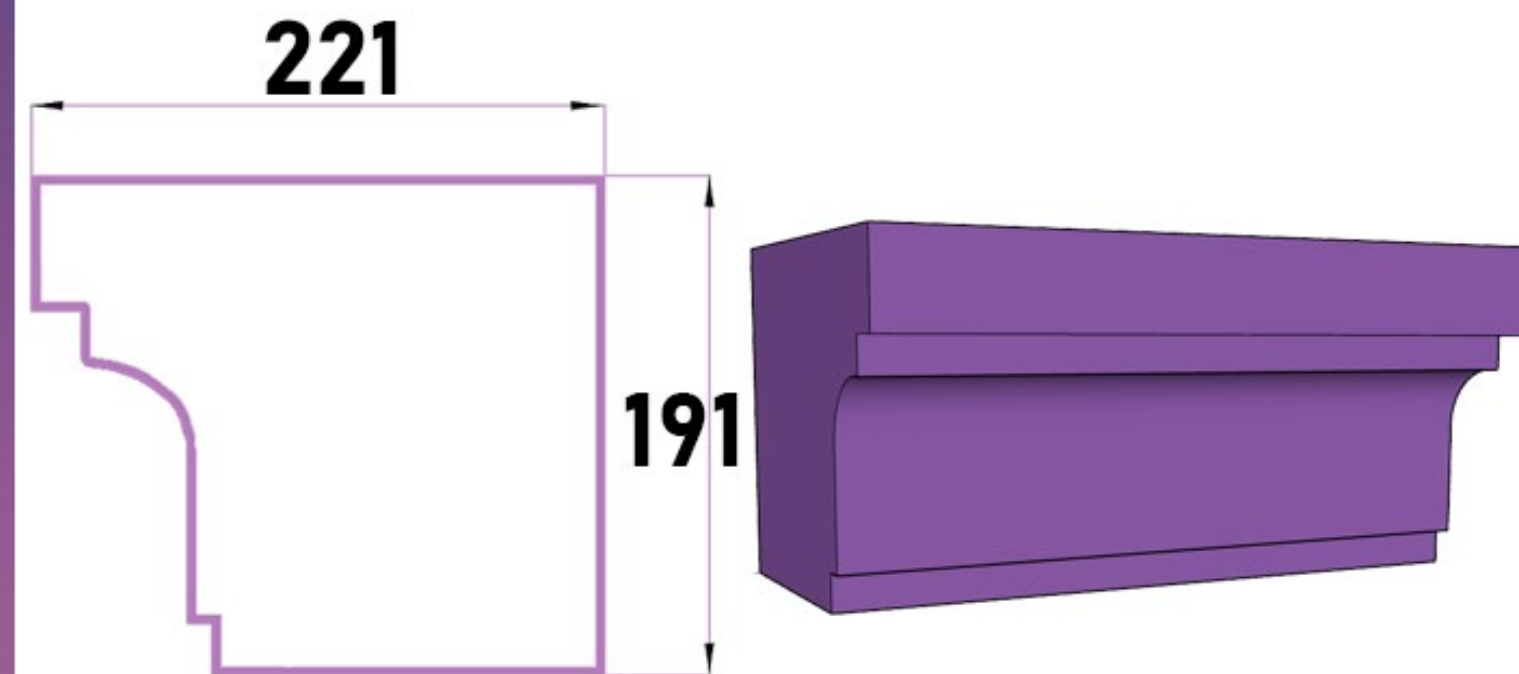
# Карниз

## КФ-051



# Карниз

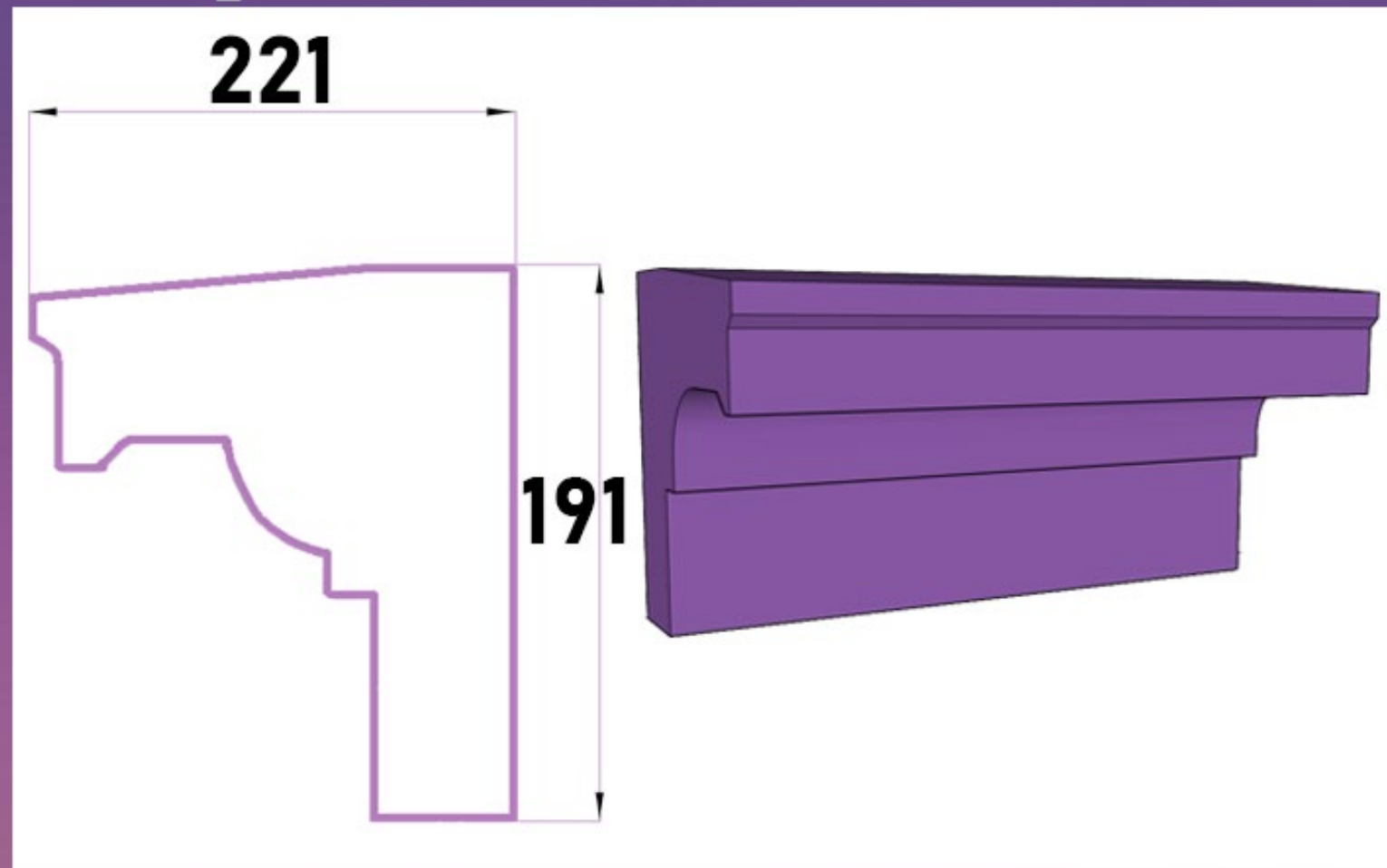
## КФ-052





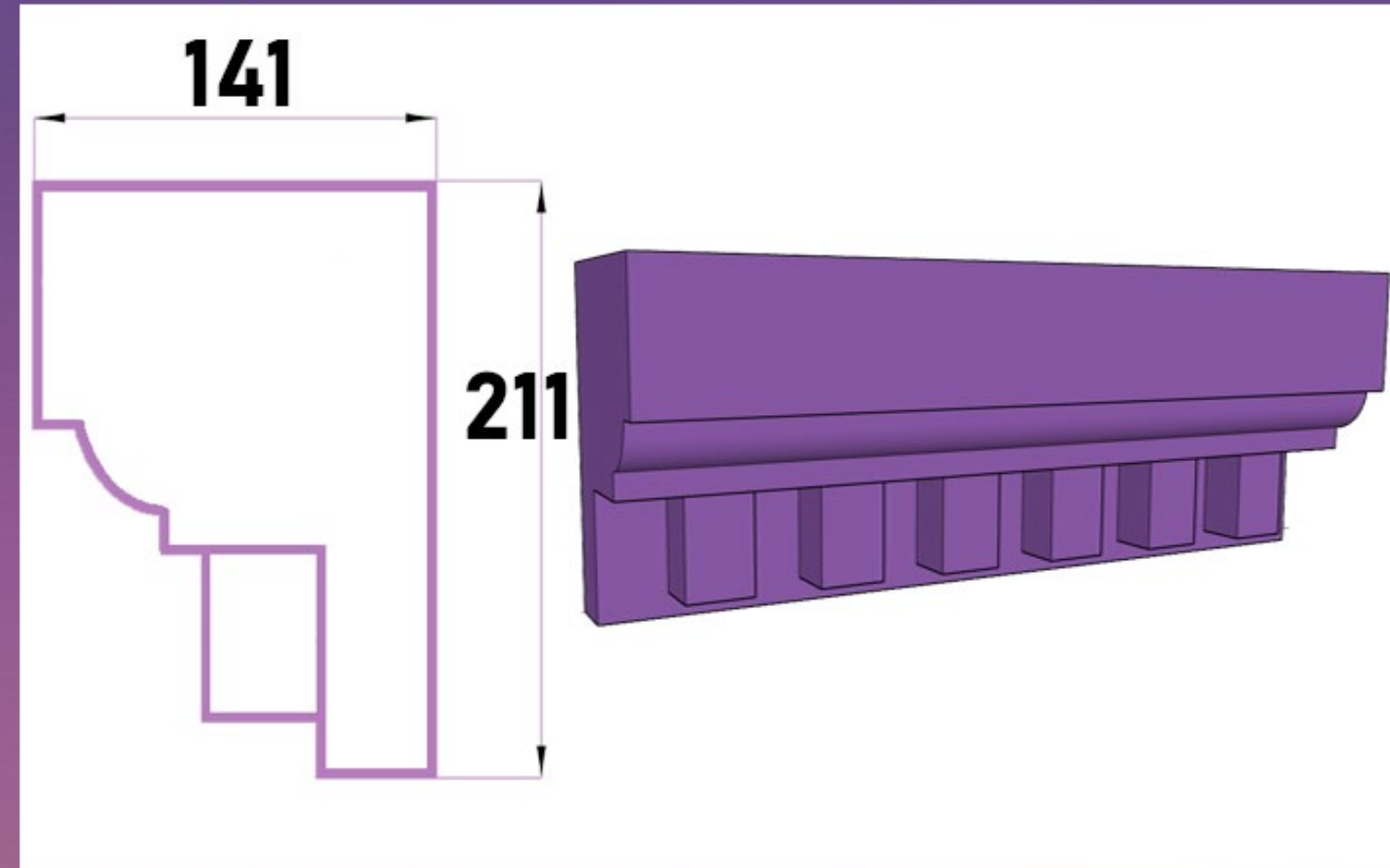
**Карниз**

**КФ-053**



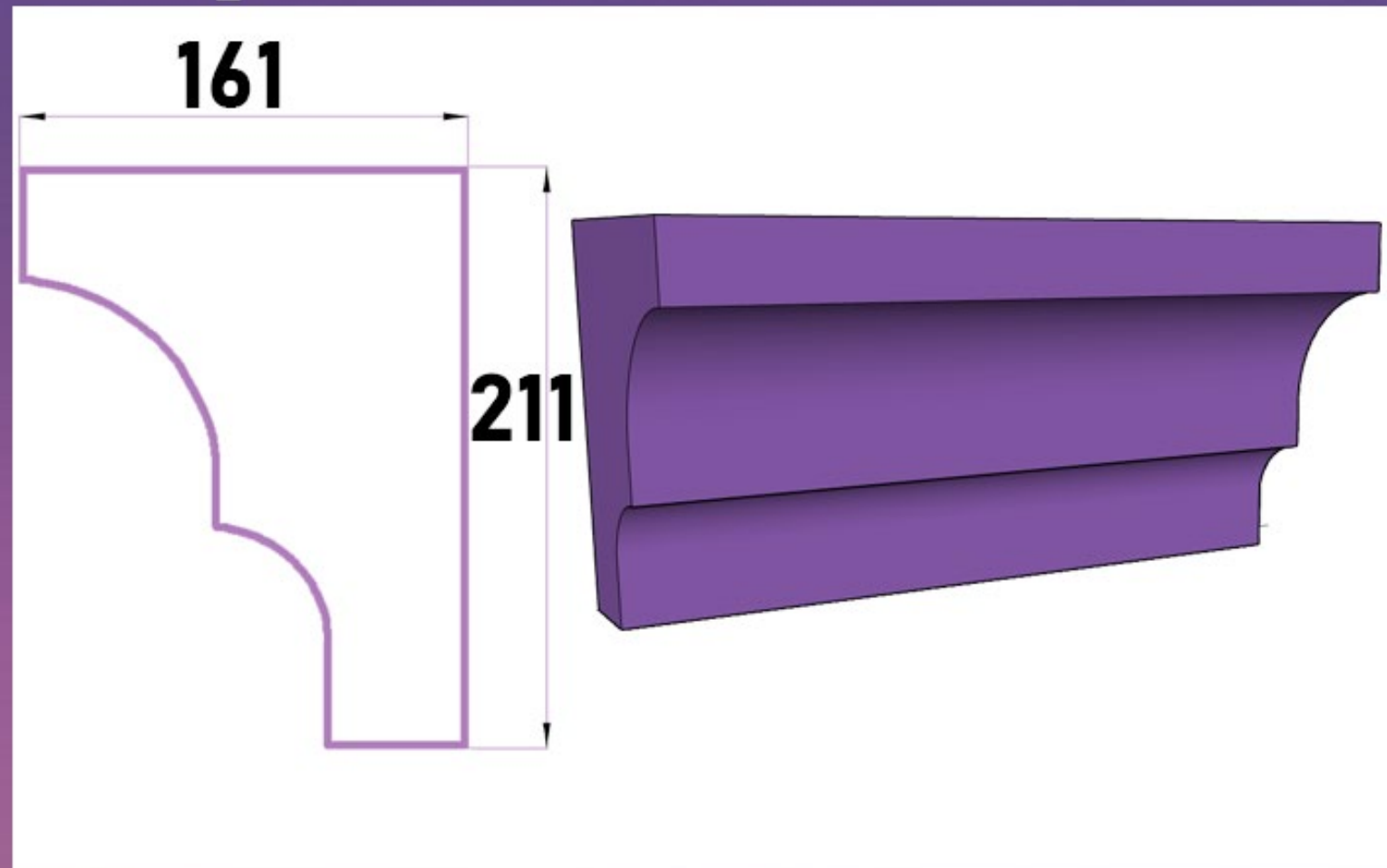
**Карниз**

**КФ-054**



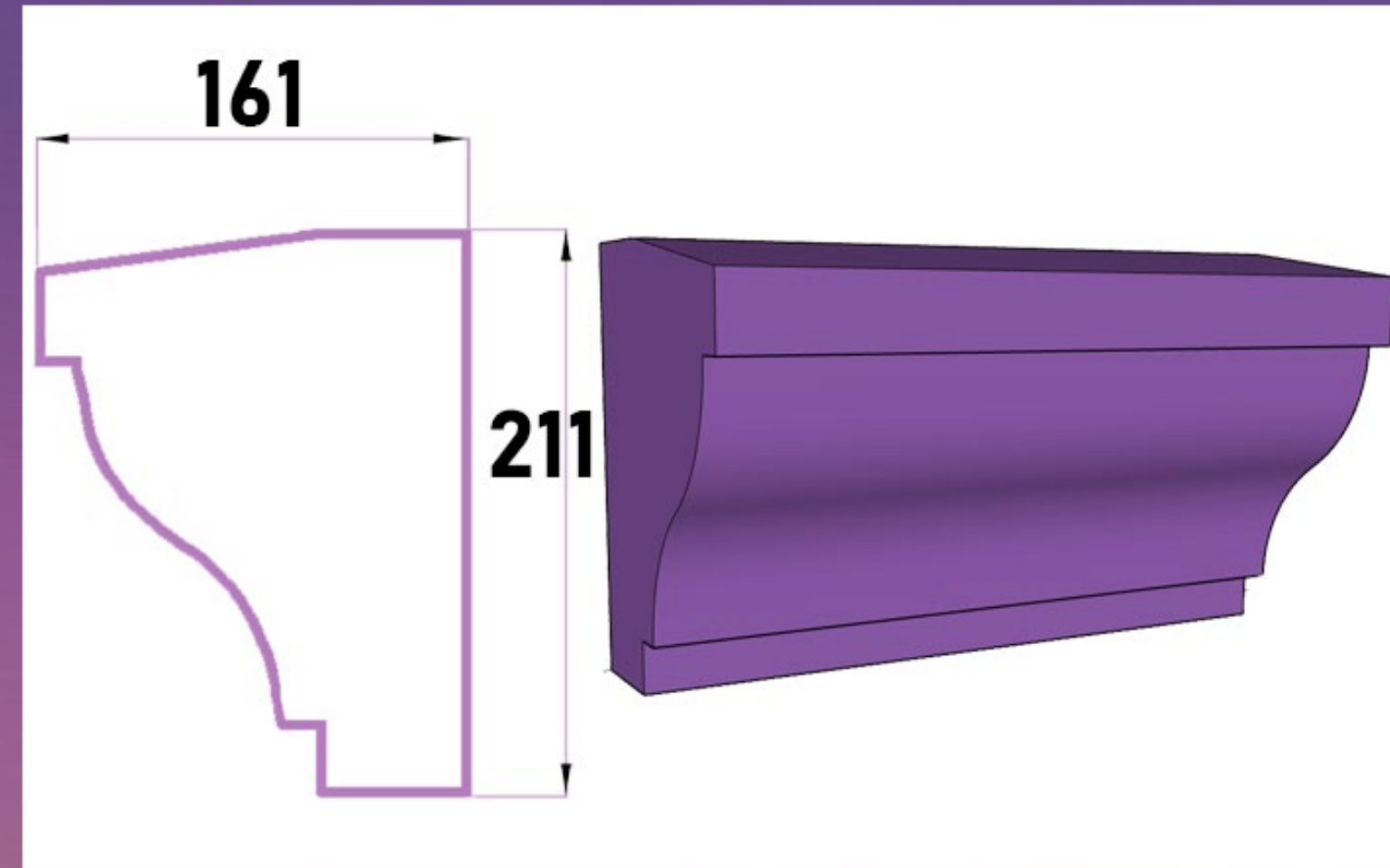
**Карниз**

**КФ-055**



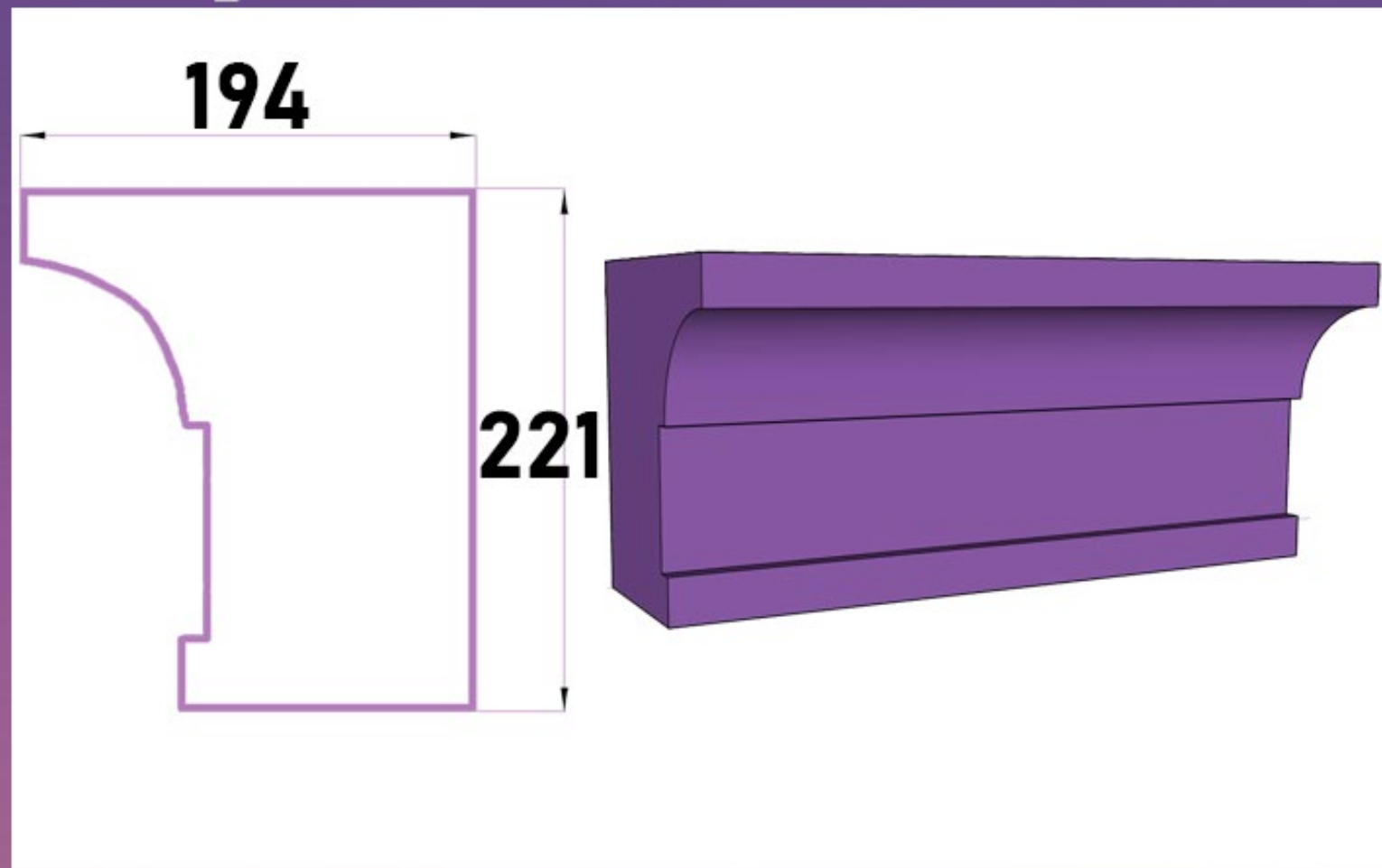
**Карниз**

**КФ-056**



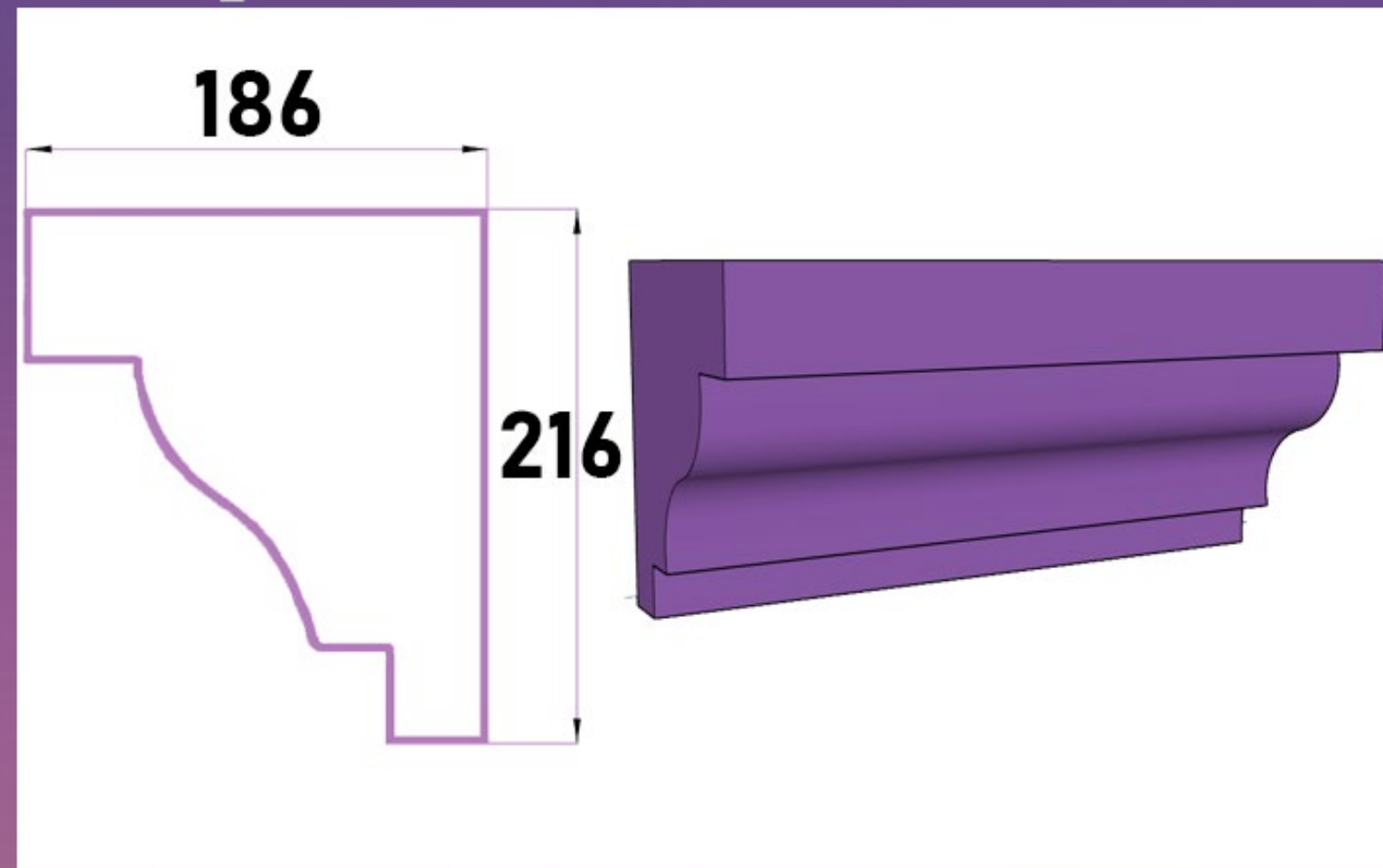
**Карниз**

**КФ-057**



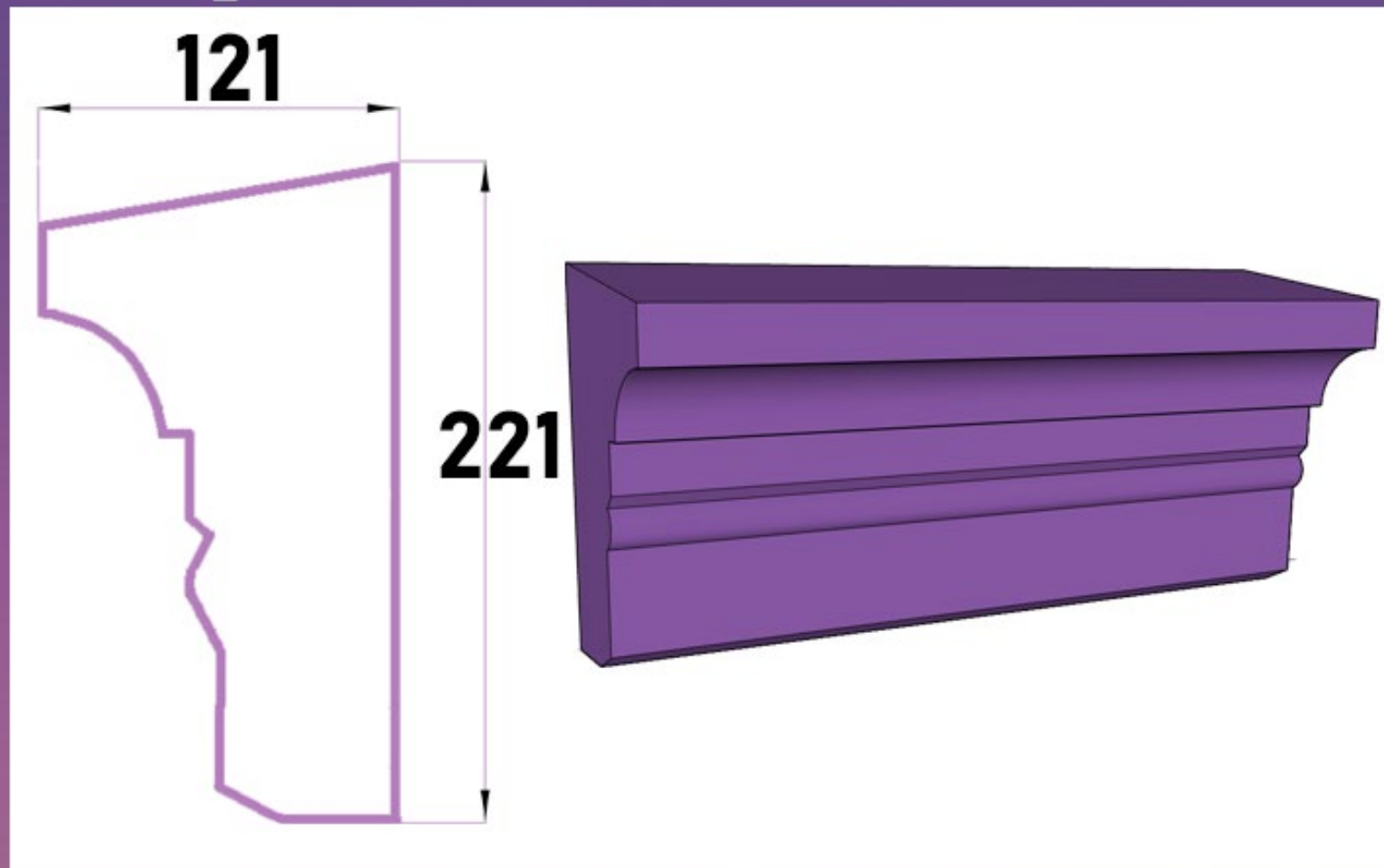
**Карниз**

**КФ-058**



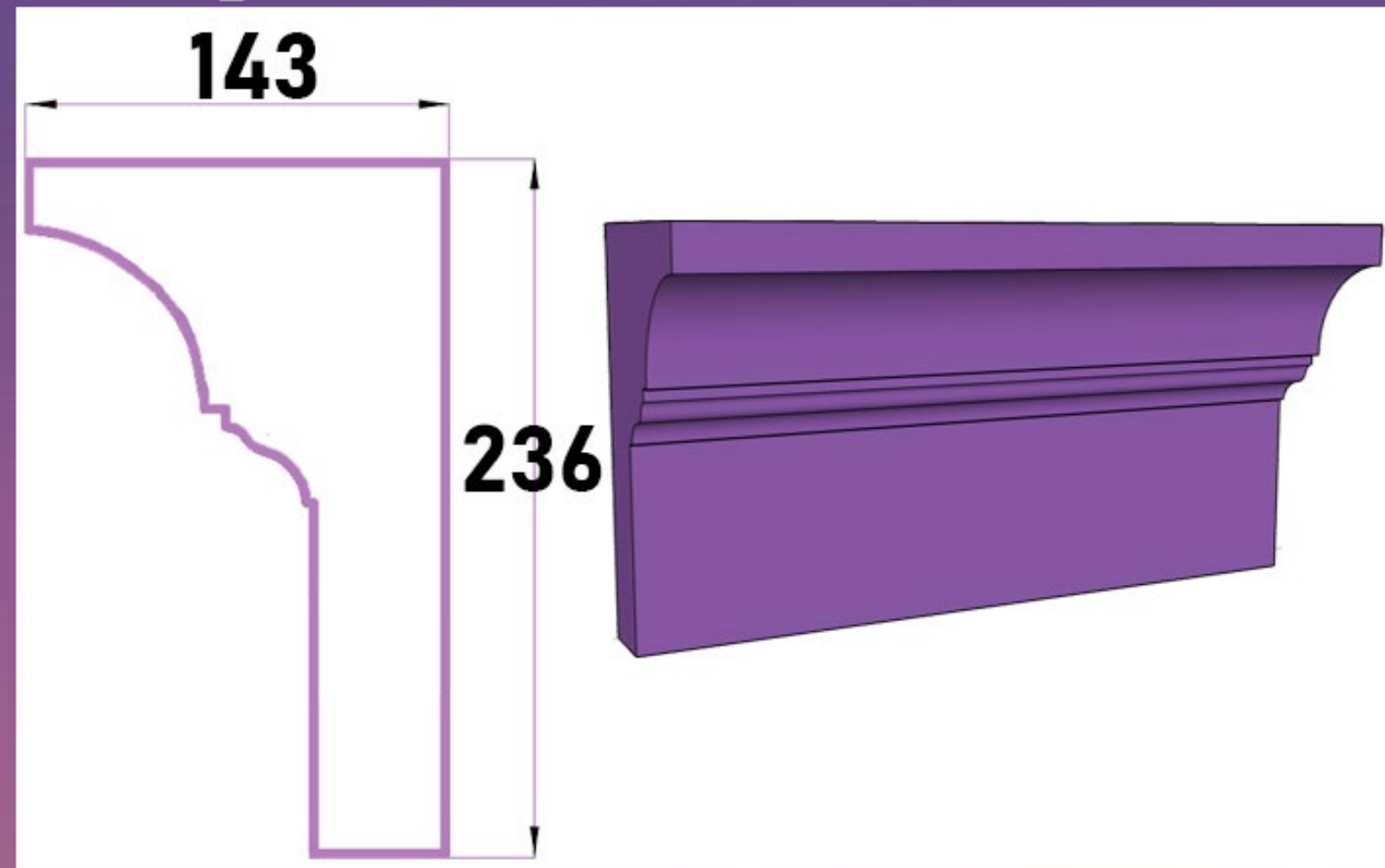
**Карниз**

**КФ-059**



**Карниз**

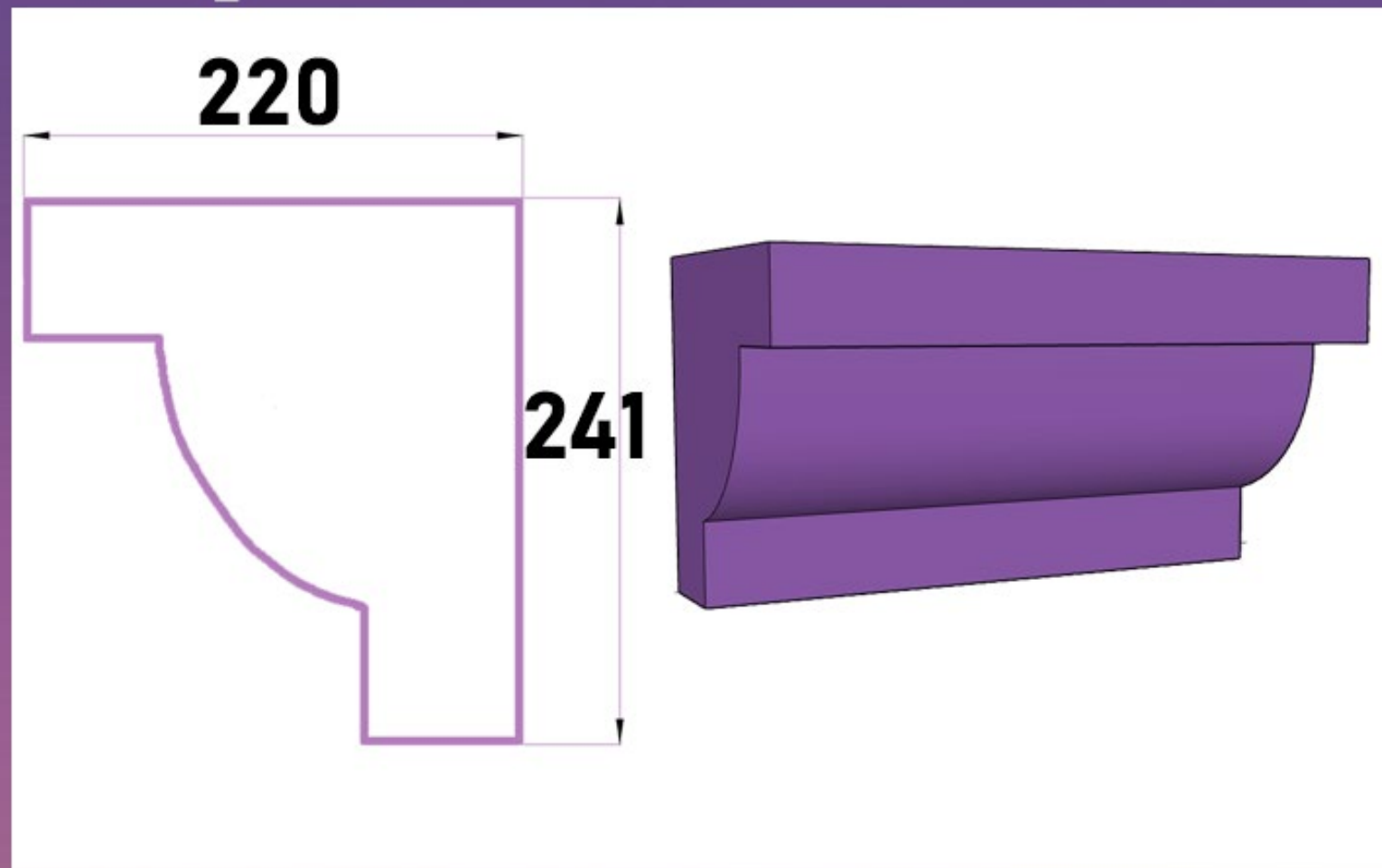
**КФ-060**





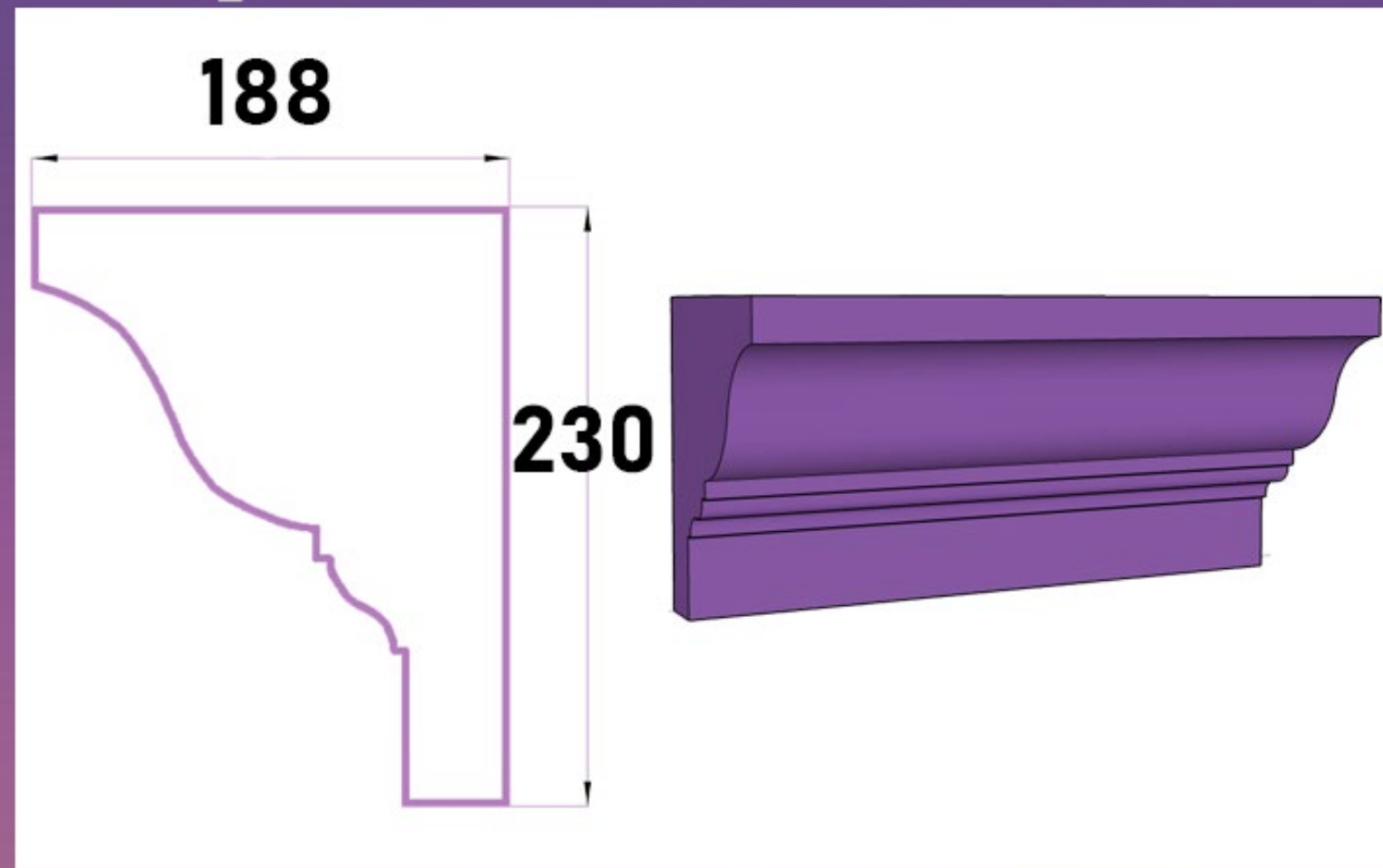
# Карниз

## КФ-061



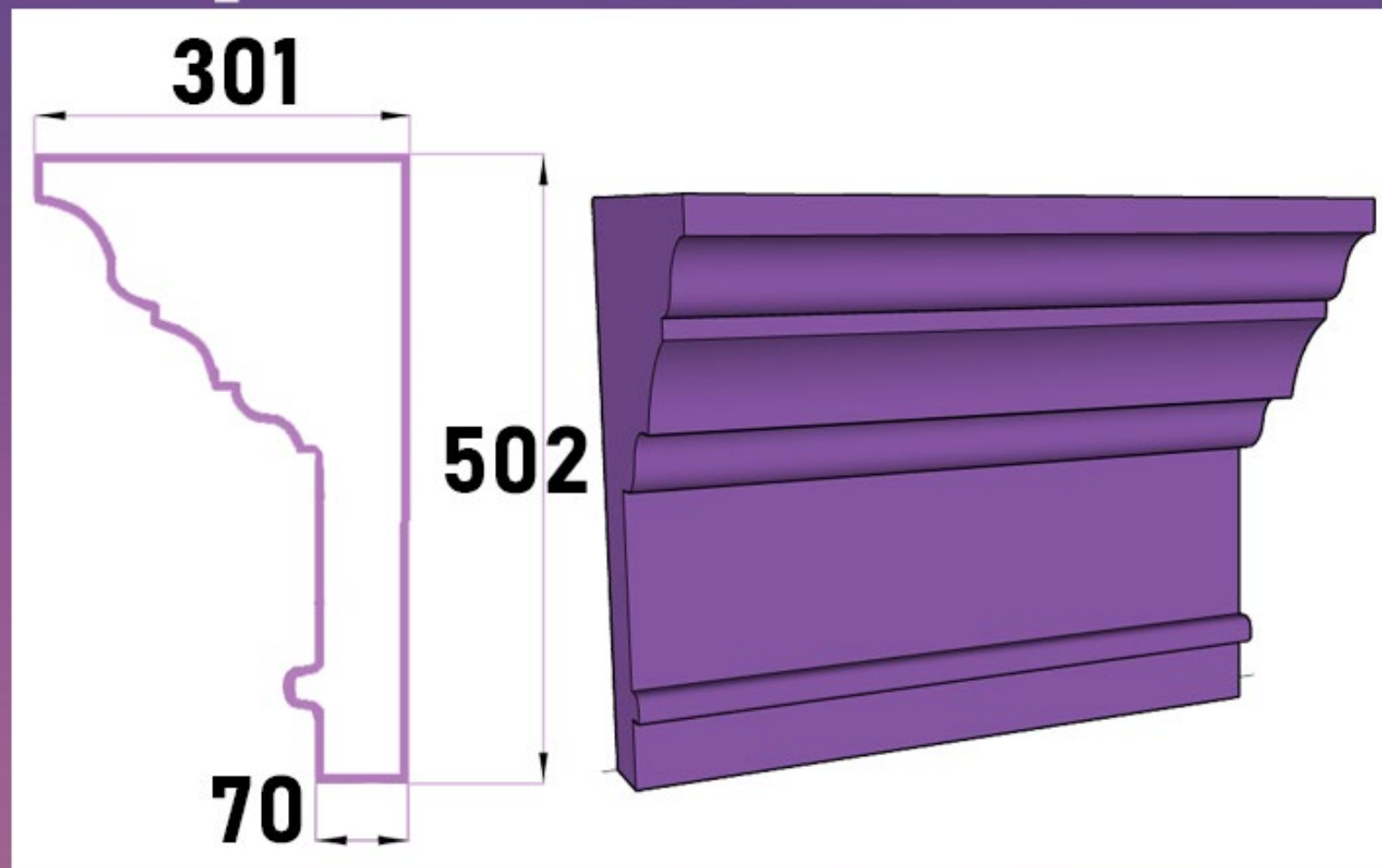
# Карниз

## КФ-062



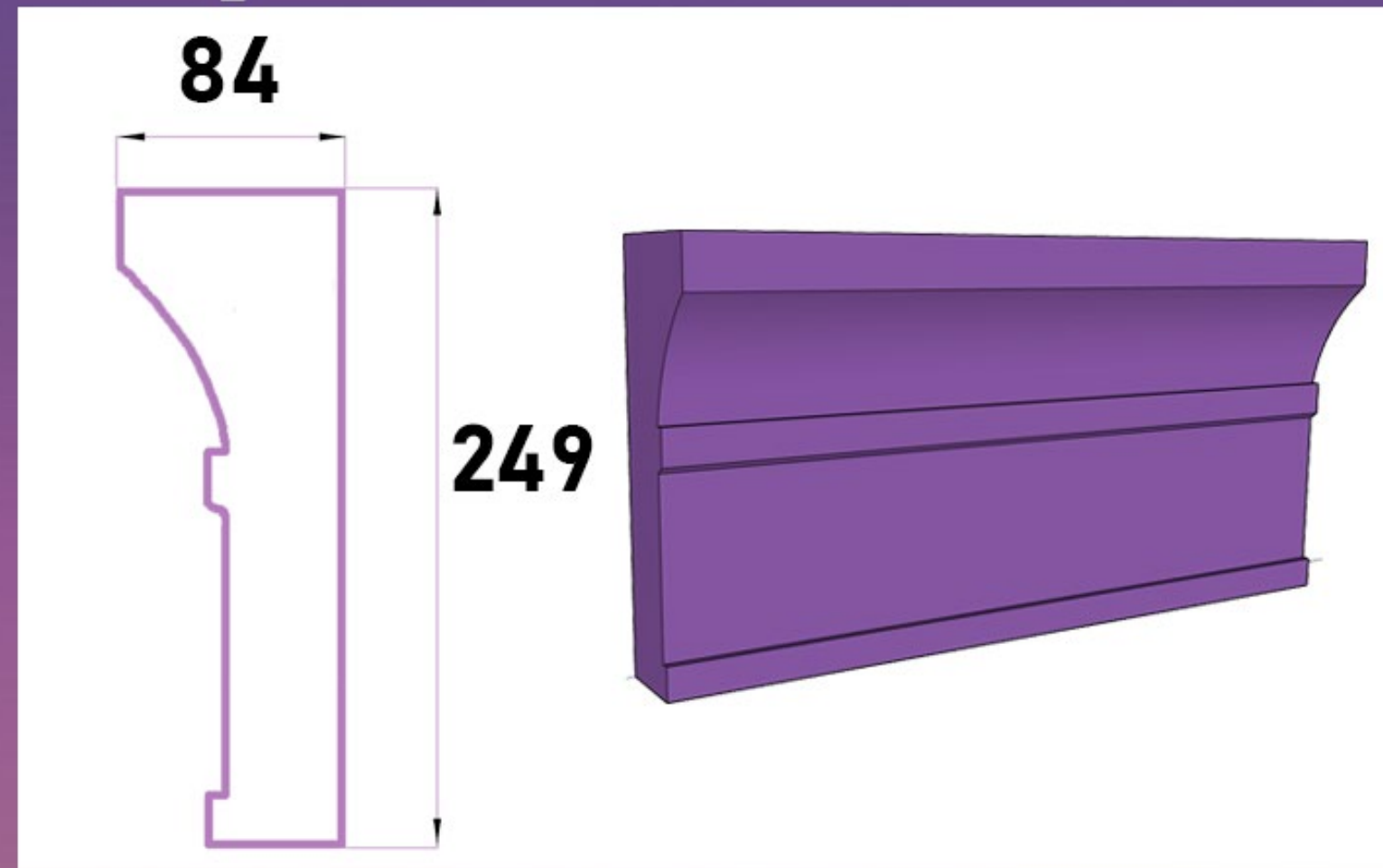
# Карниз

## КФ-063



# Карниз

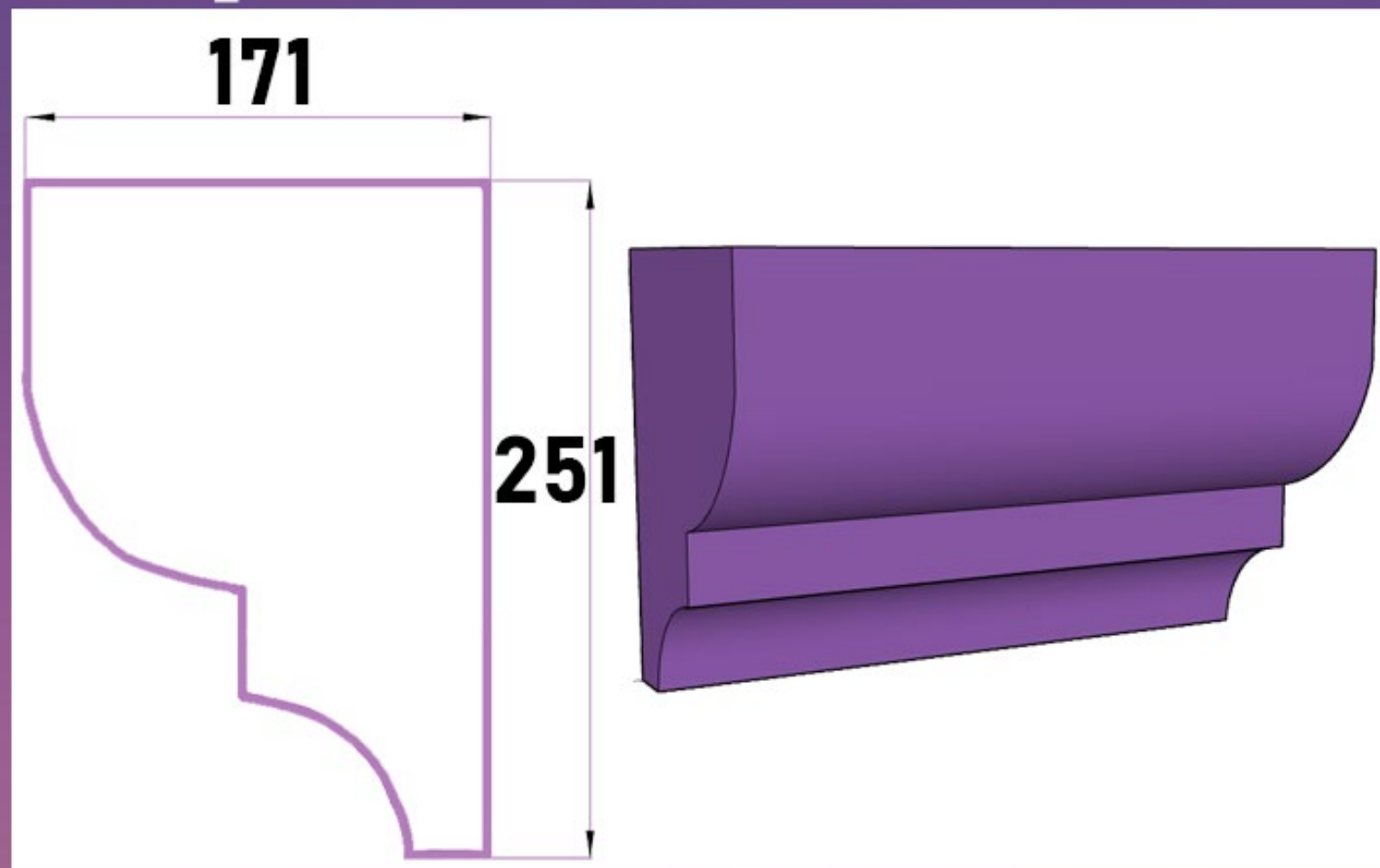
## КФ-064





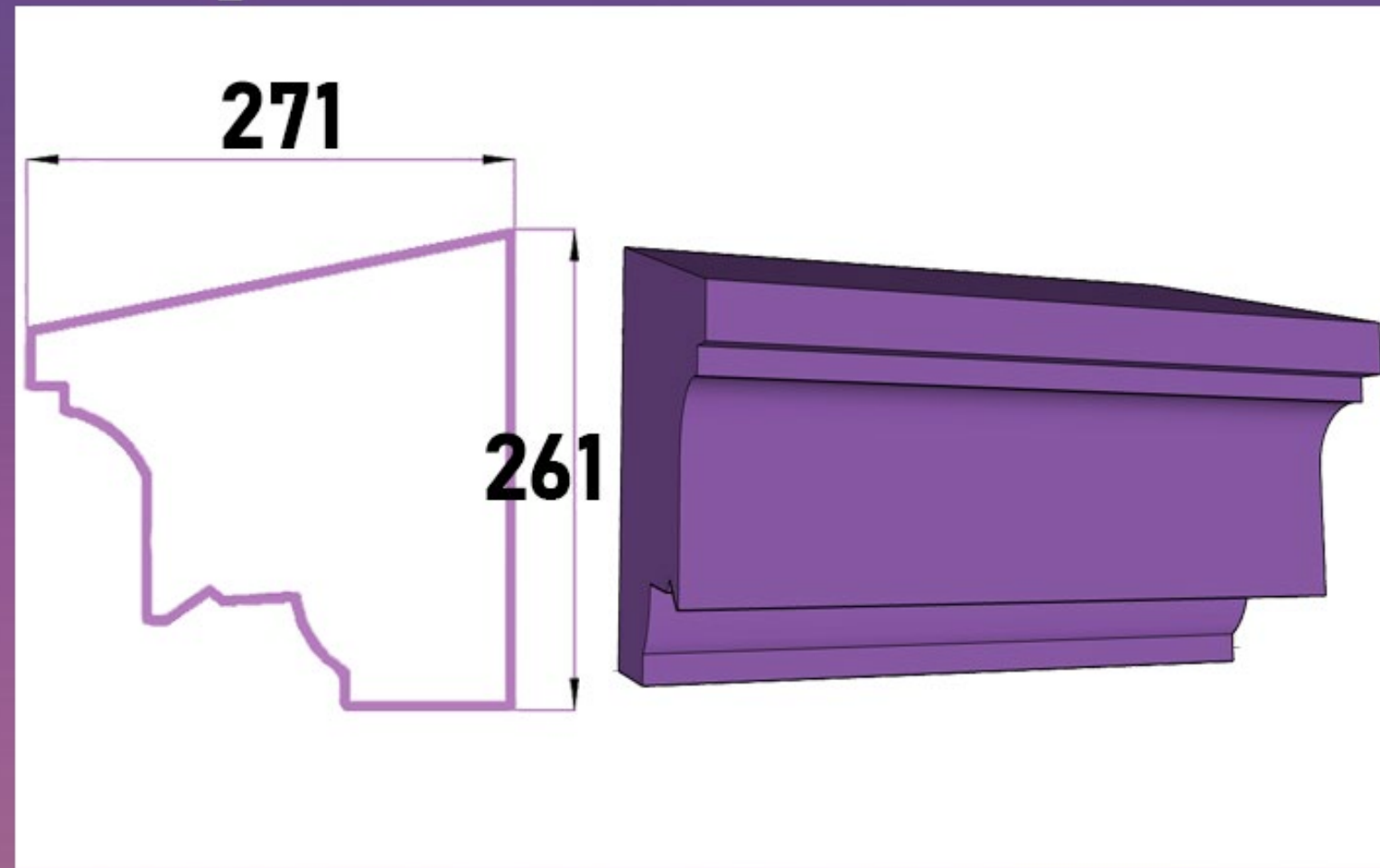
**Карниз**

**КФ-065**



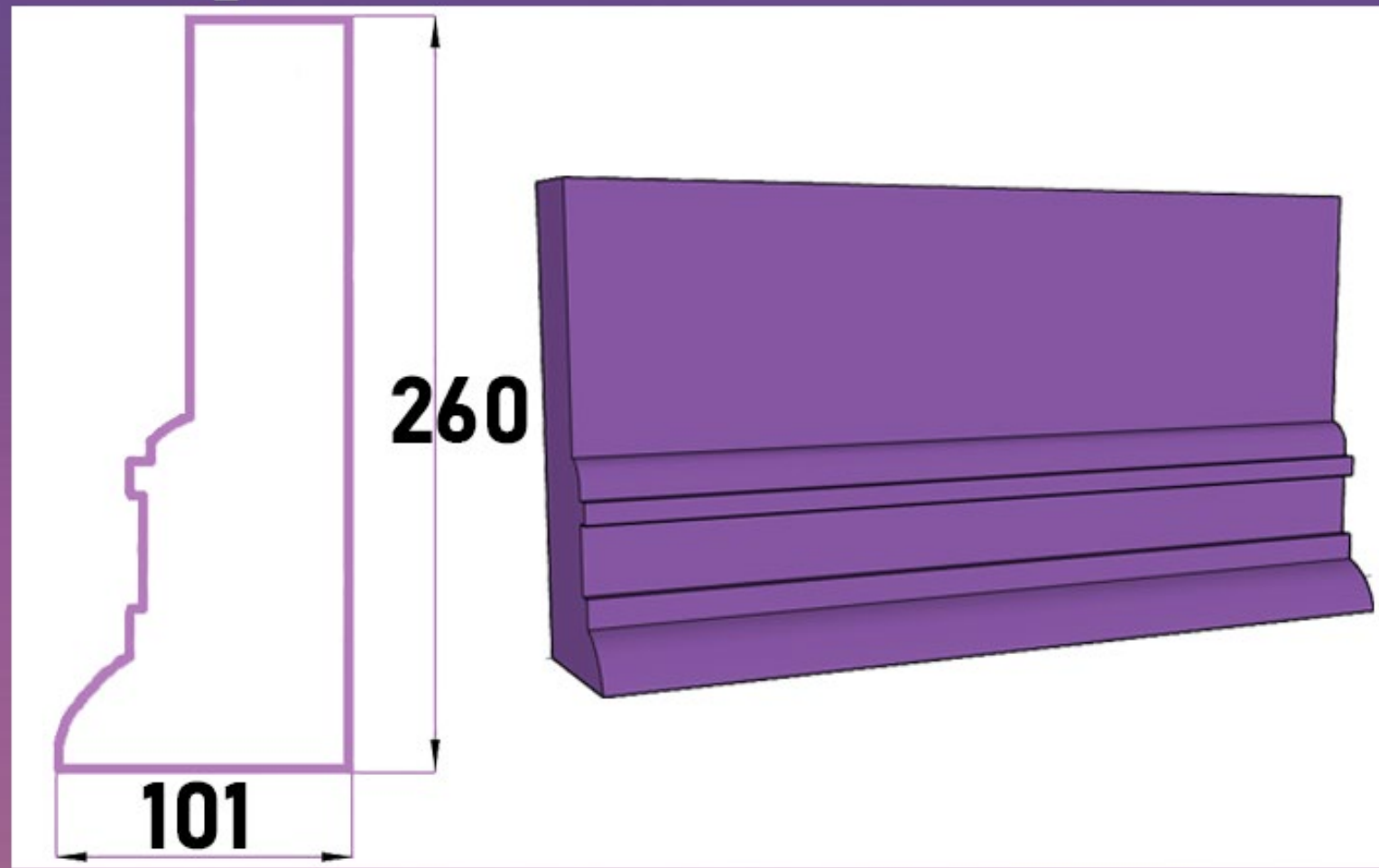
**Карниз**

**КФ-066**



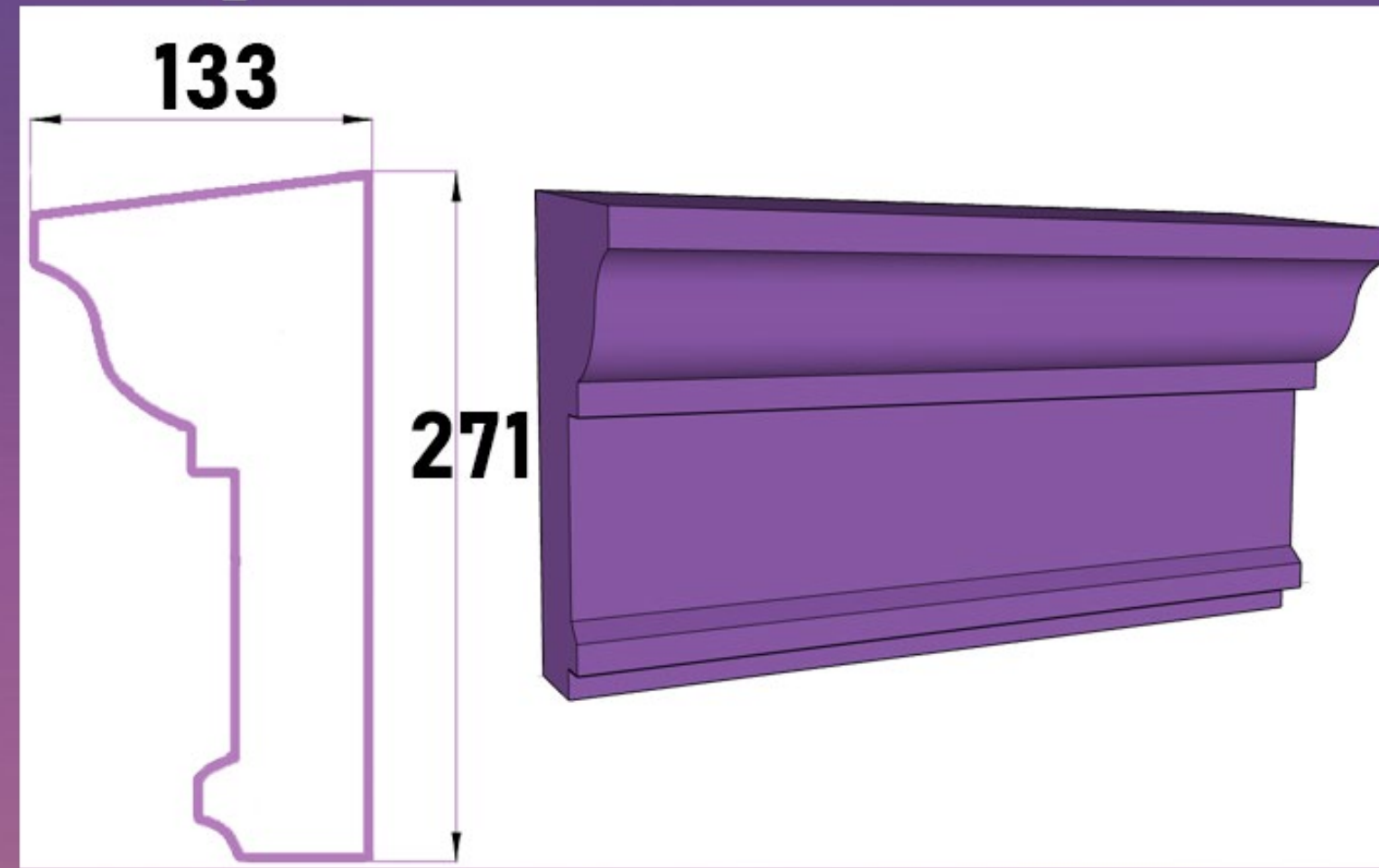
**Карниз**

**КФ-067**



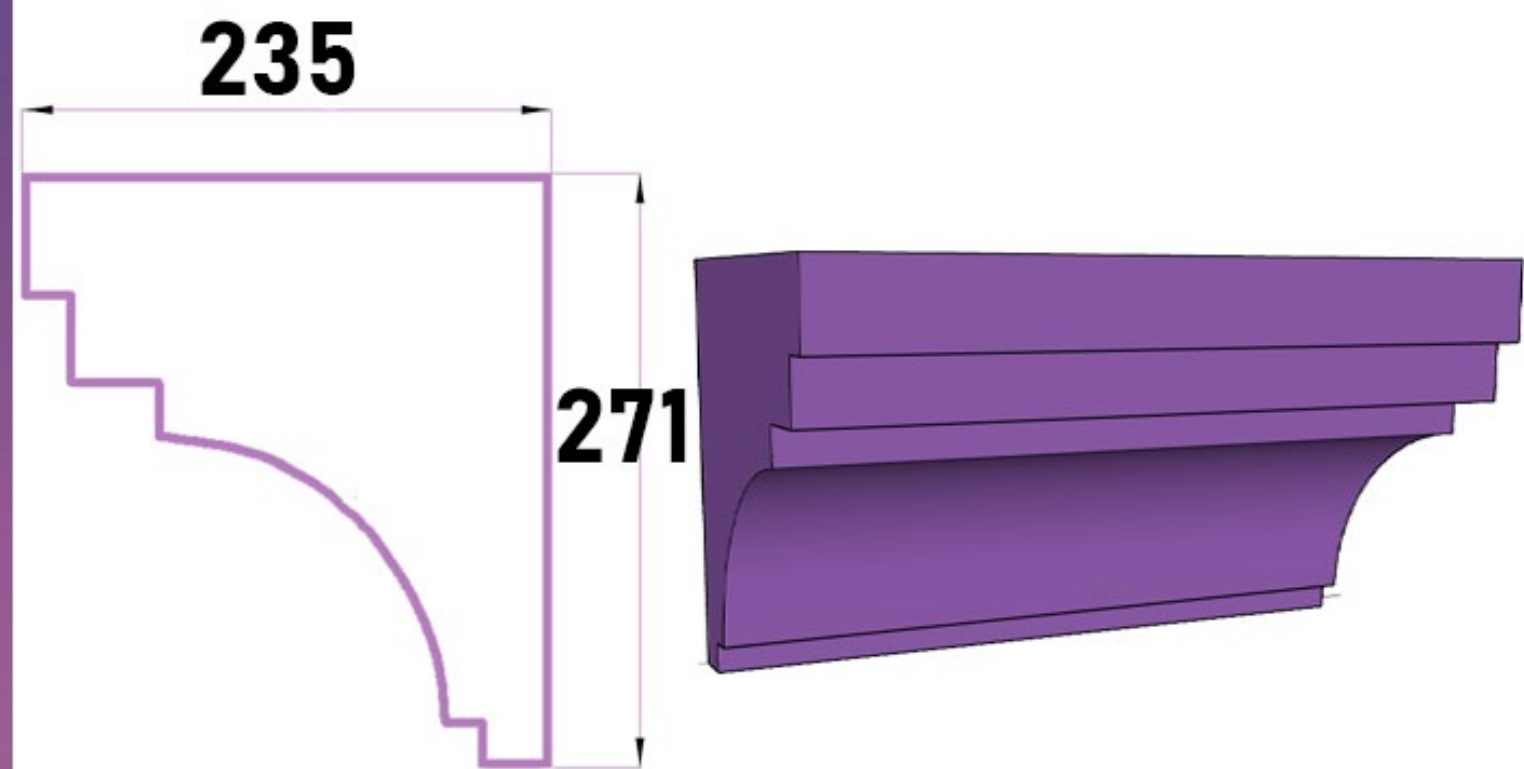
**Карниз**

**КФ-068**



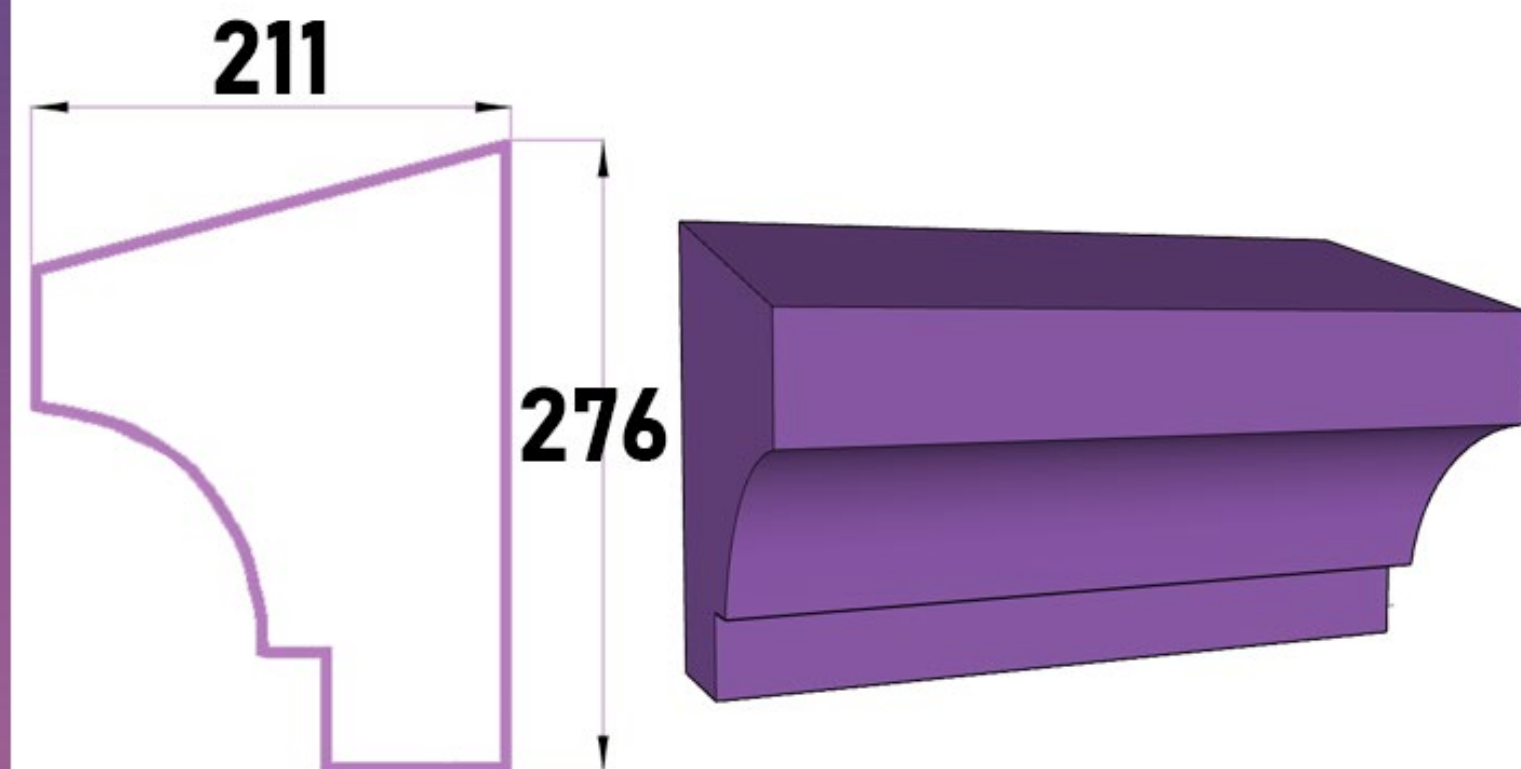
**Карниз**

**КФ-069**



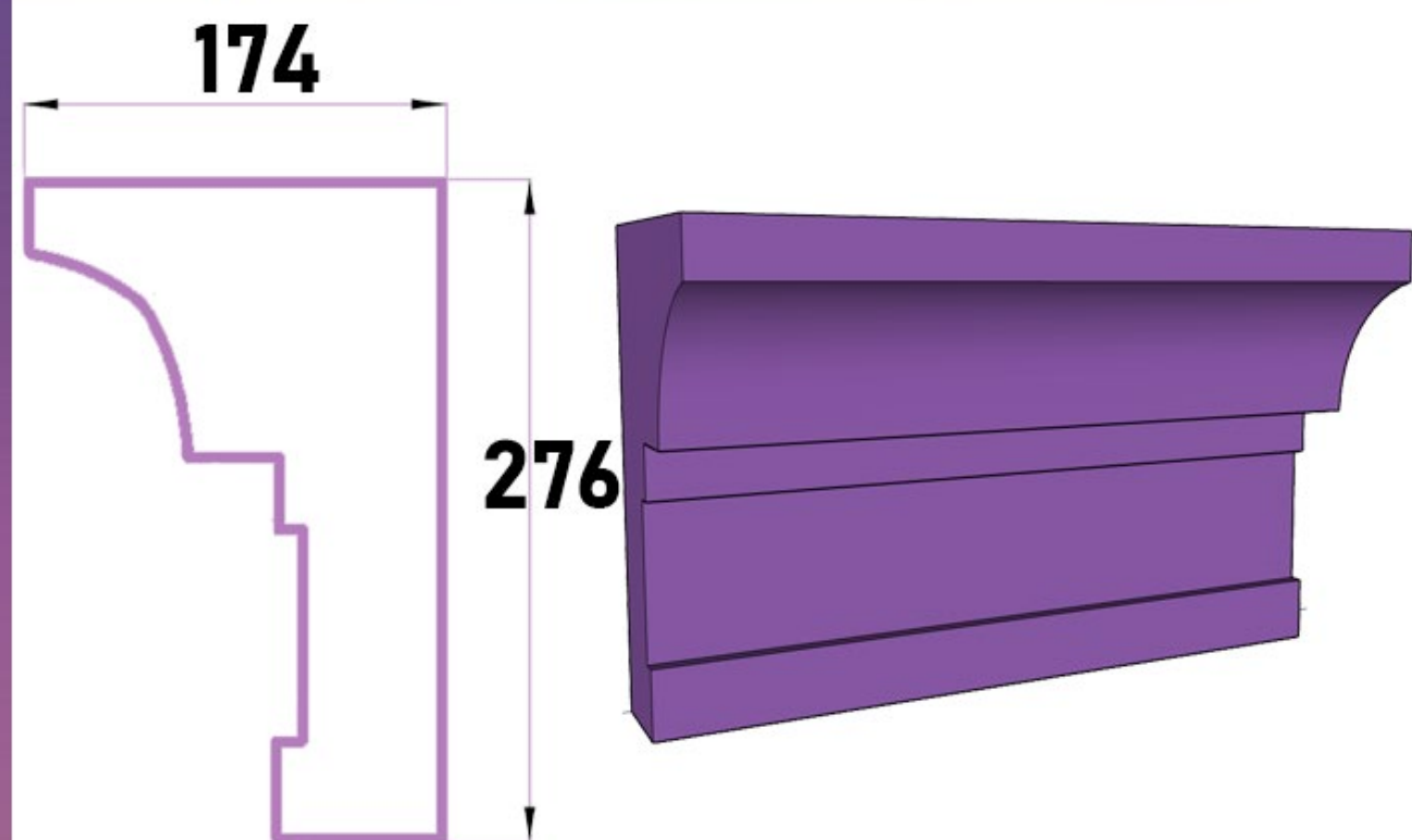
**Карниз**

**КФ-070**



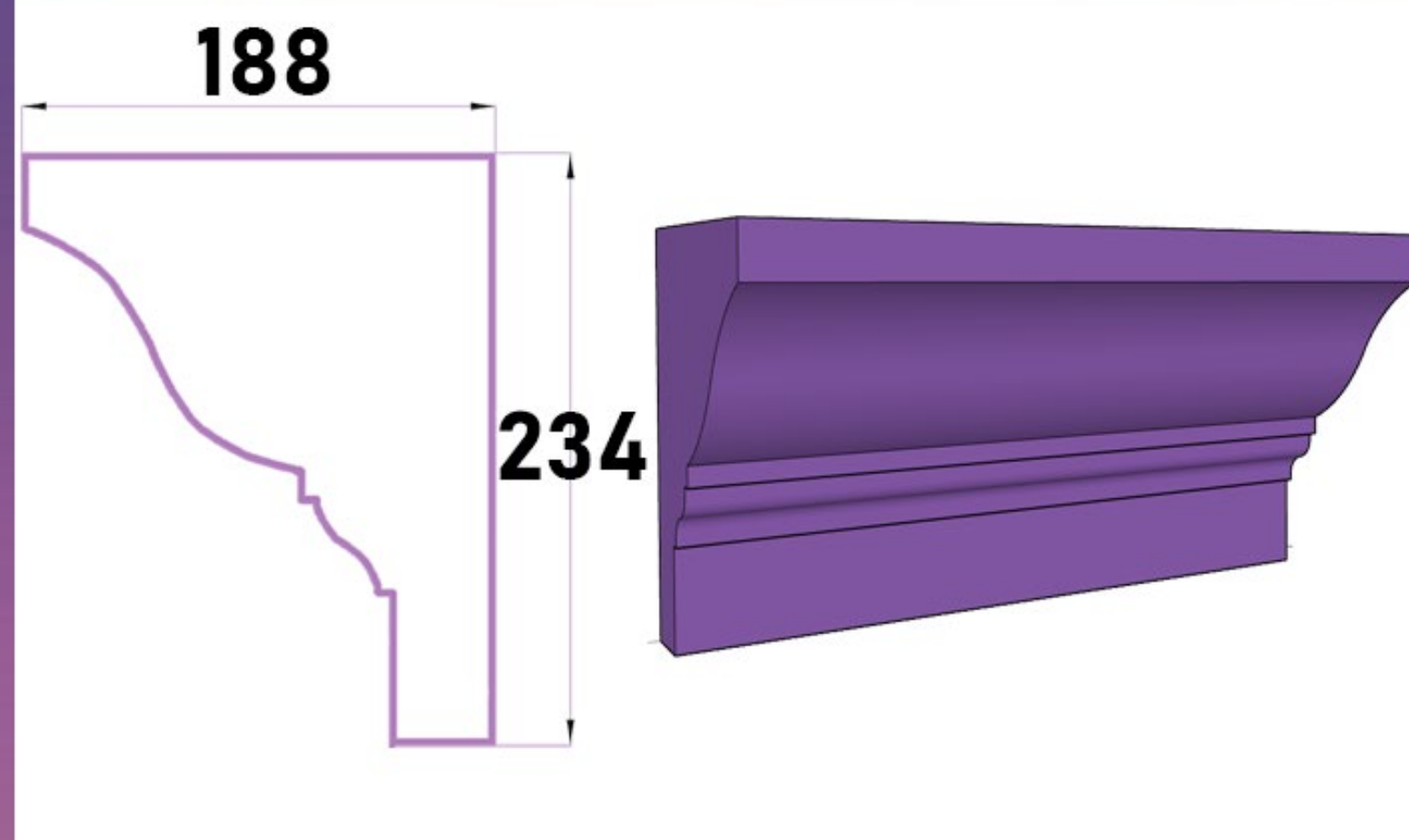
**Карниз**

**КФ-071**



**Карниз**

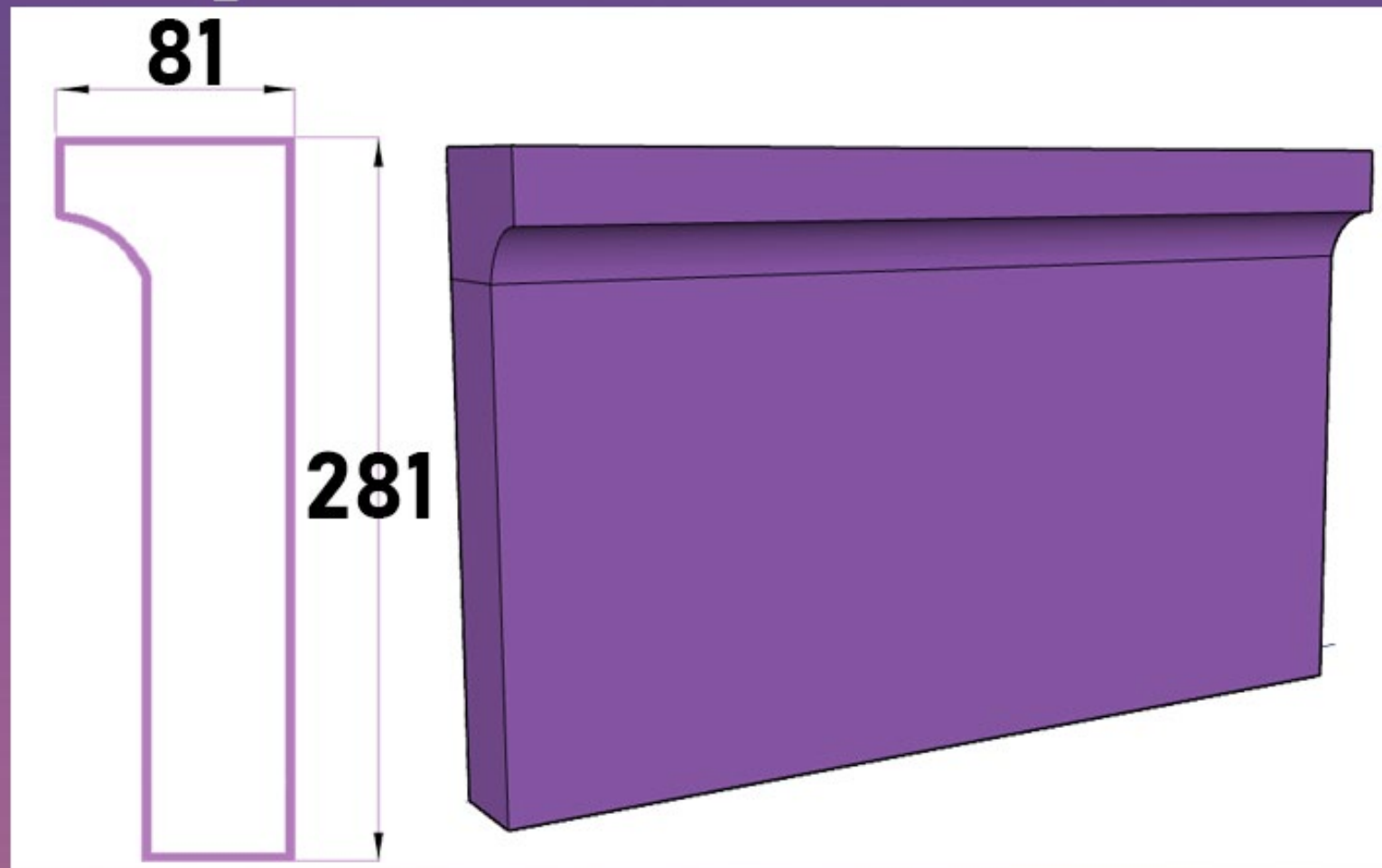
**КФ-072**





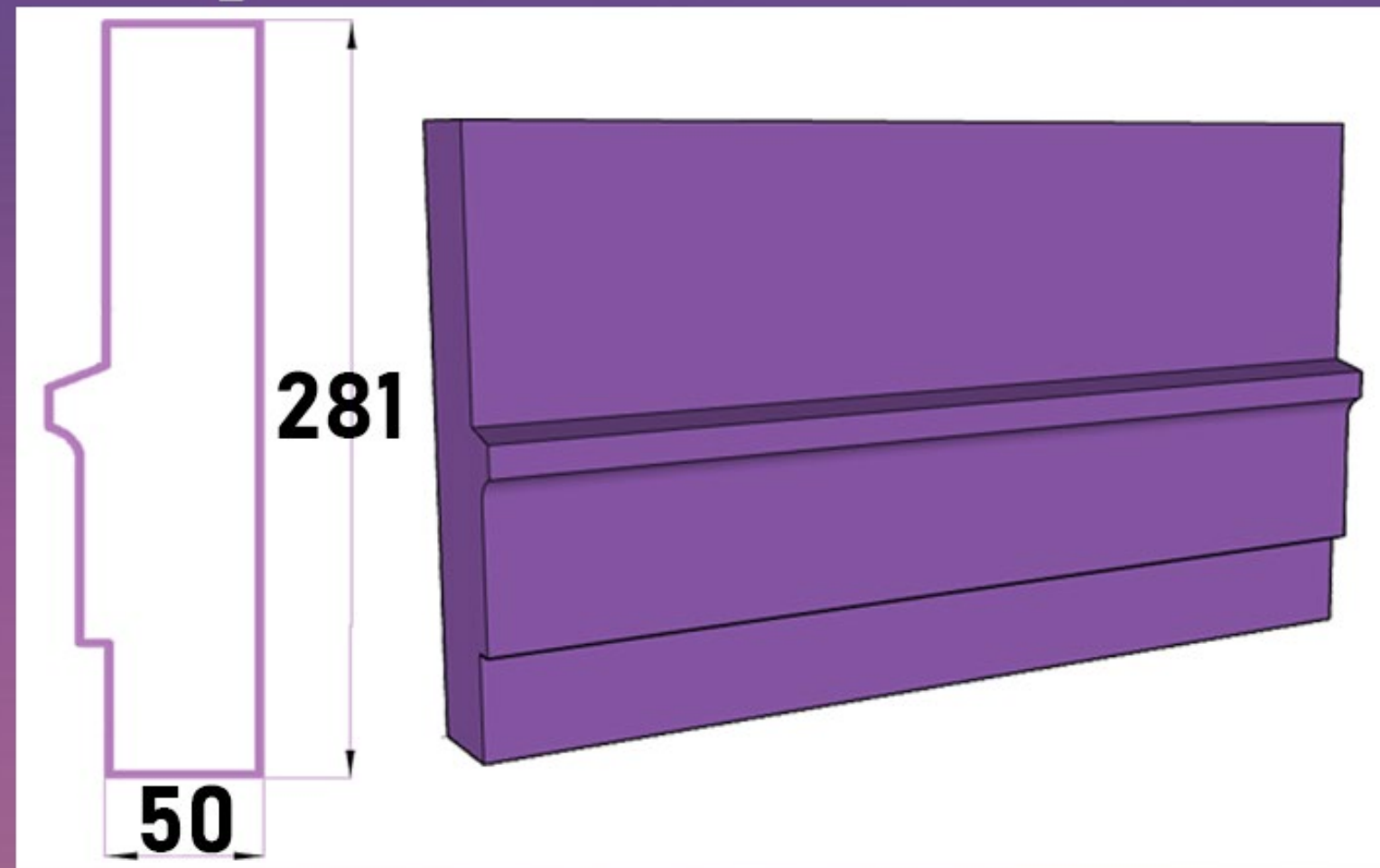
**Карниз**

**КФ-073**



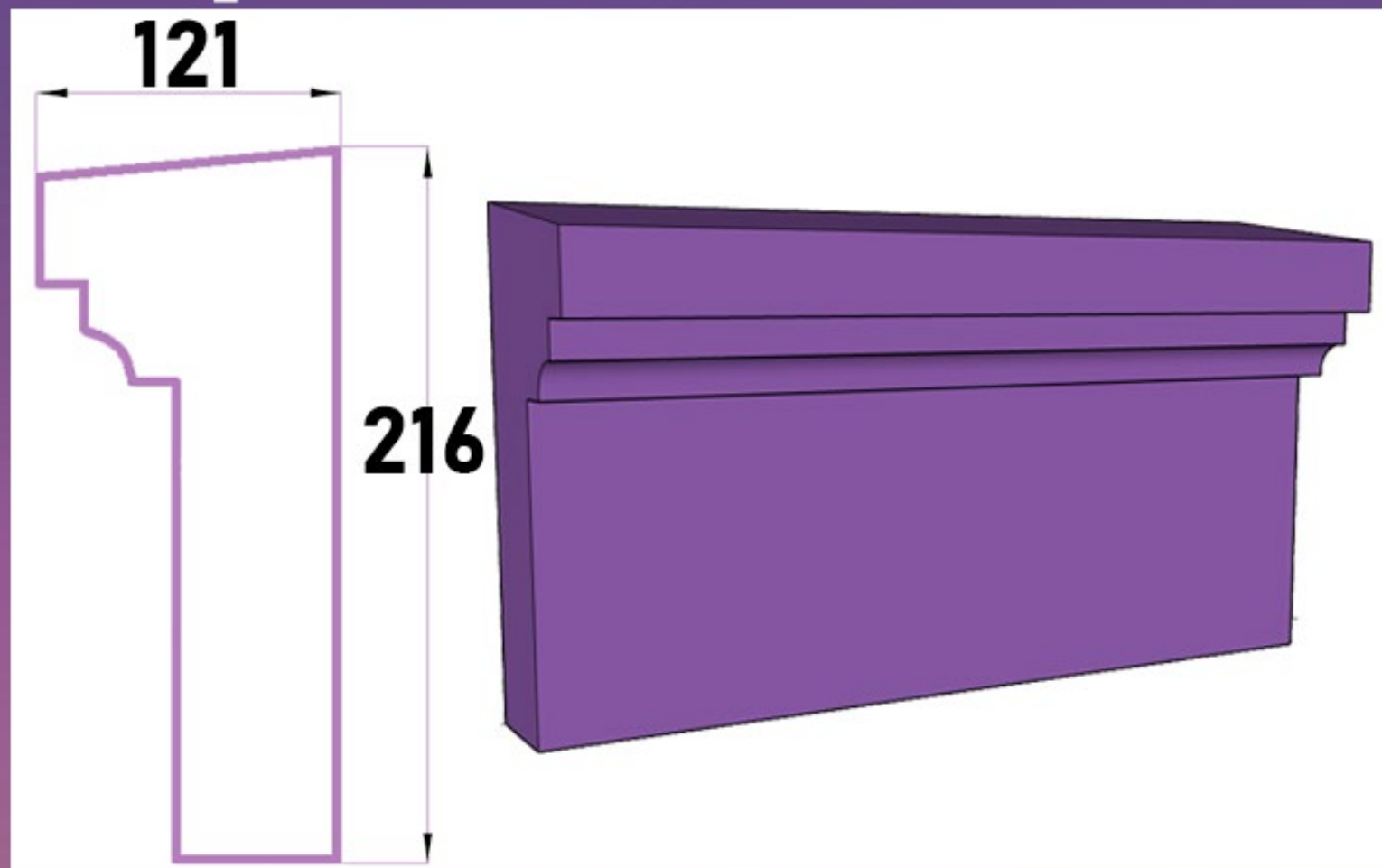
**Карниз**

**КФ-074**



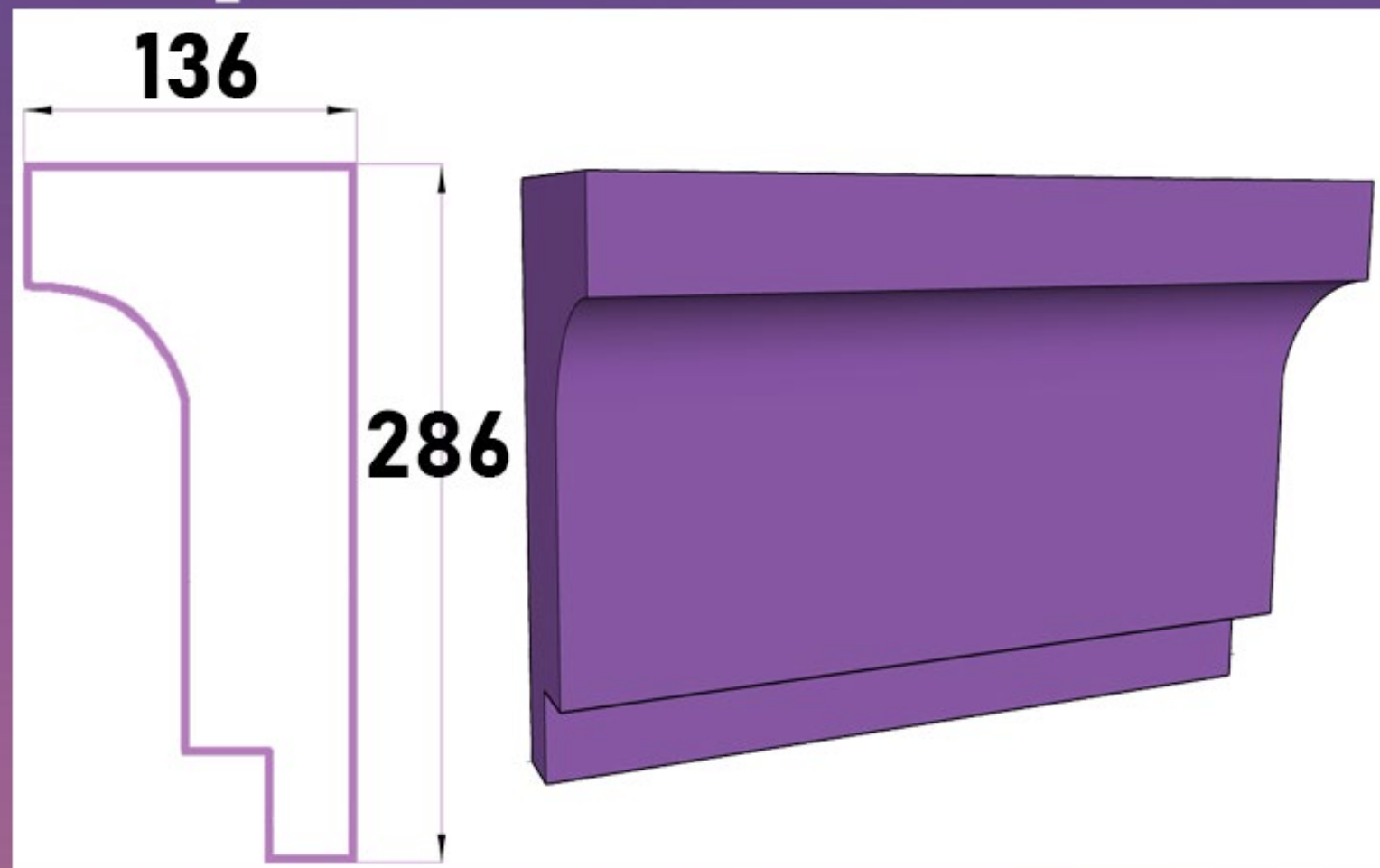
**Карниз**

**КФ-075**



**Карниз**

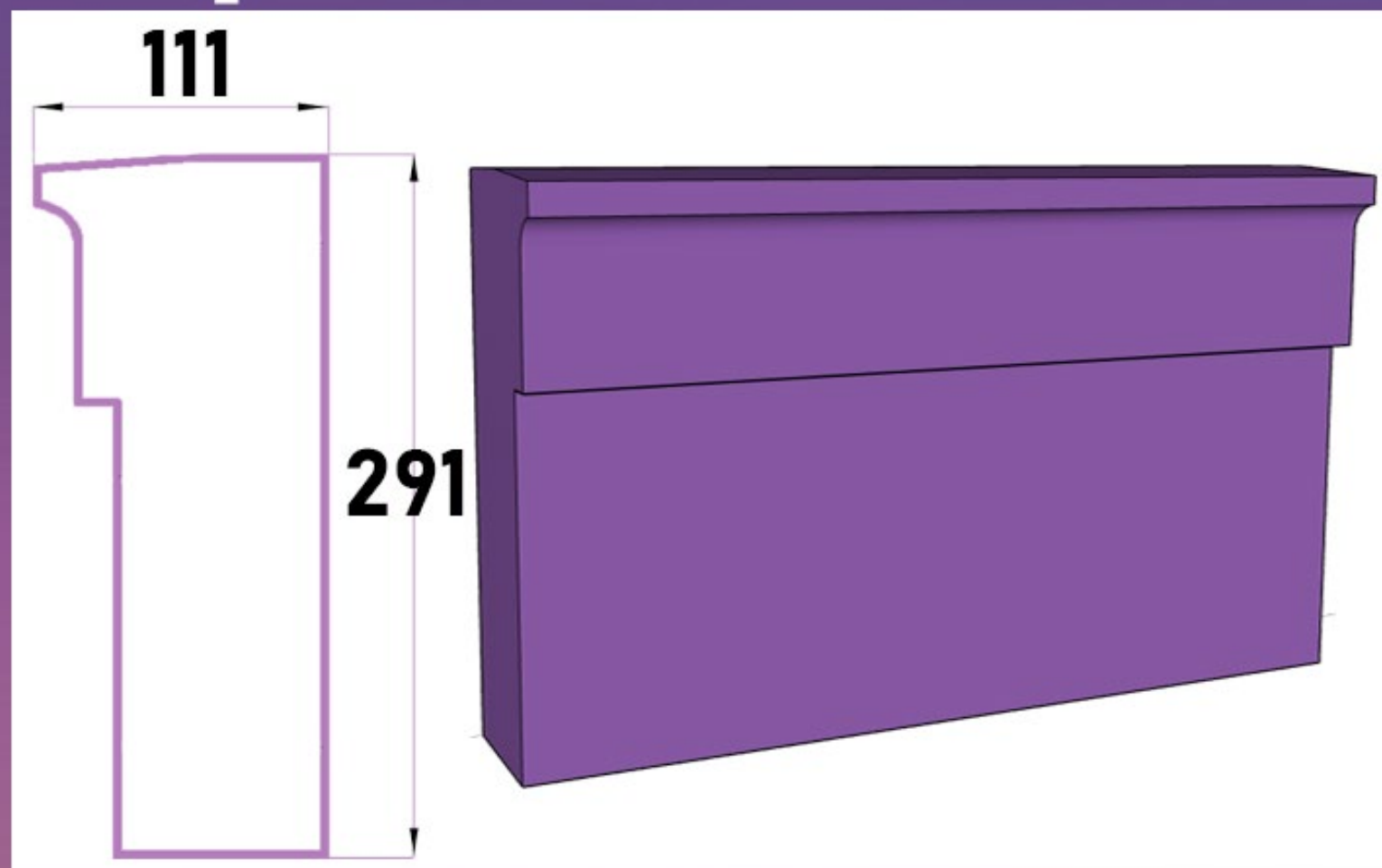
**КФ-076**





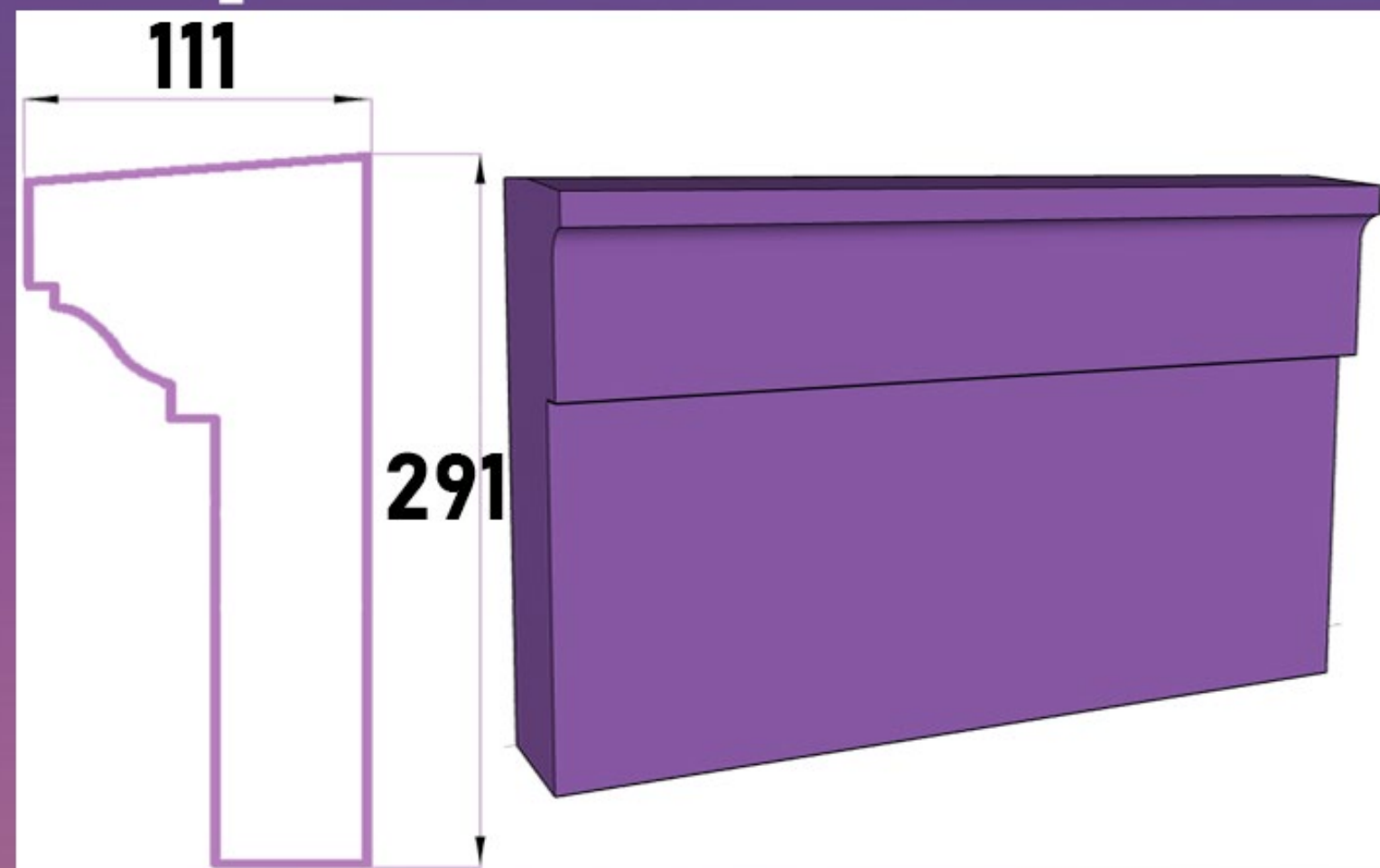
**Карниз**

**КФ-077**



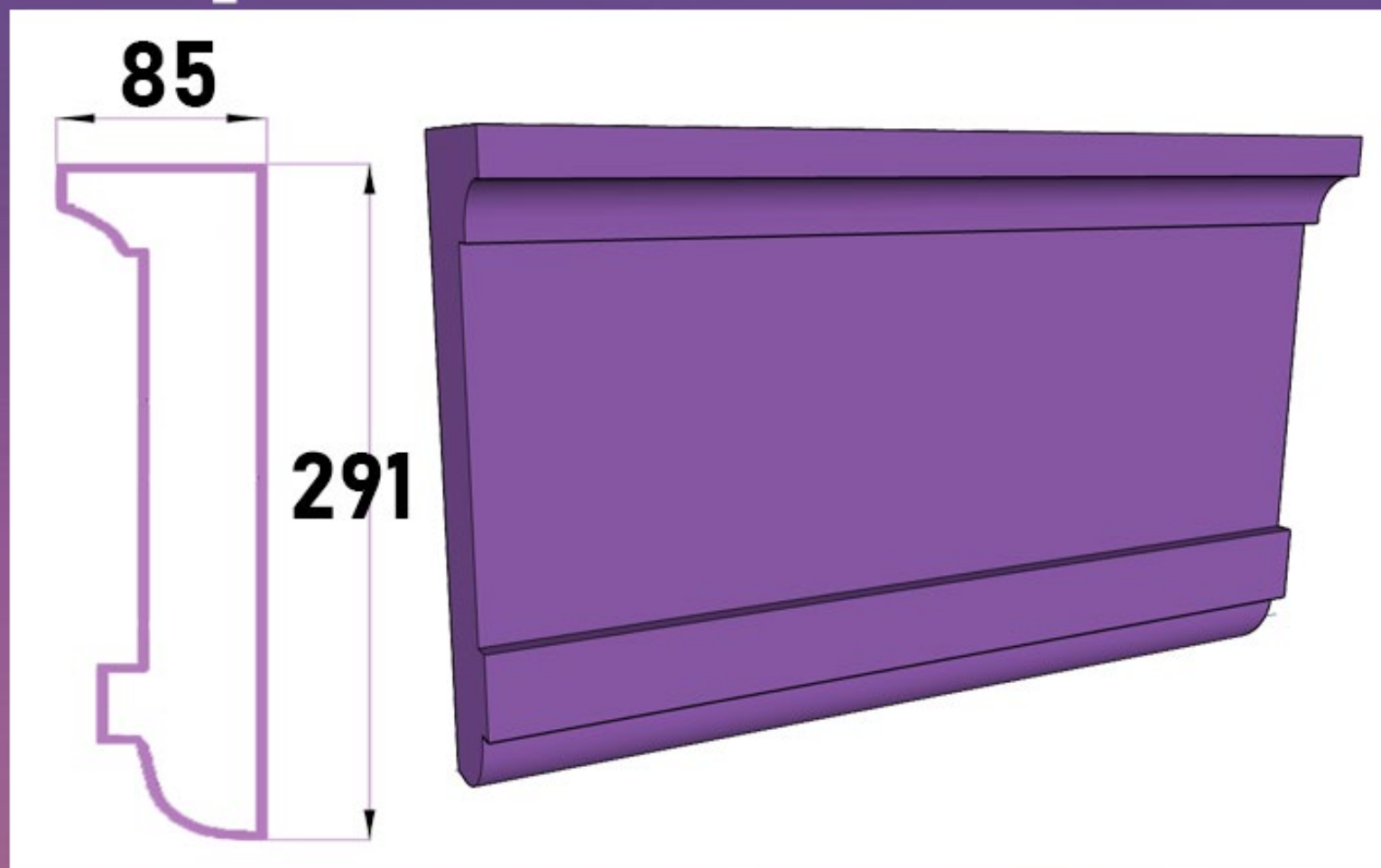
**Карниз**

**КФ-078**



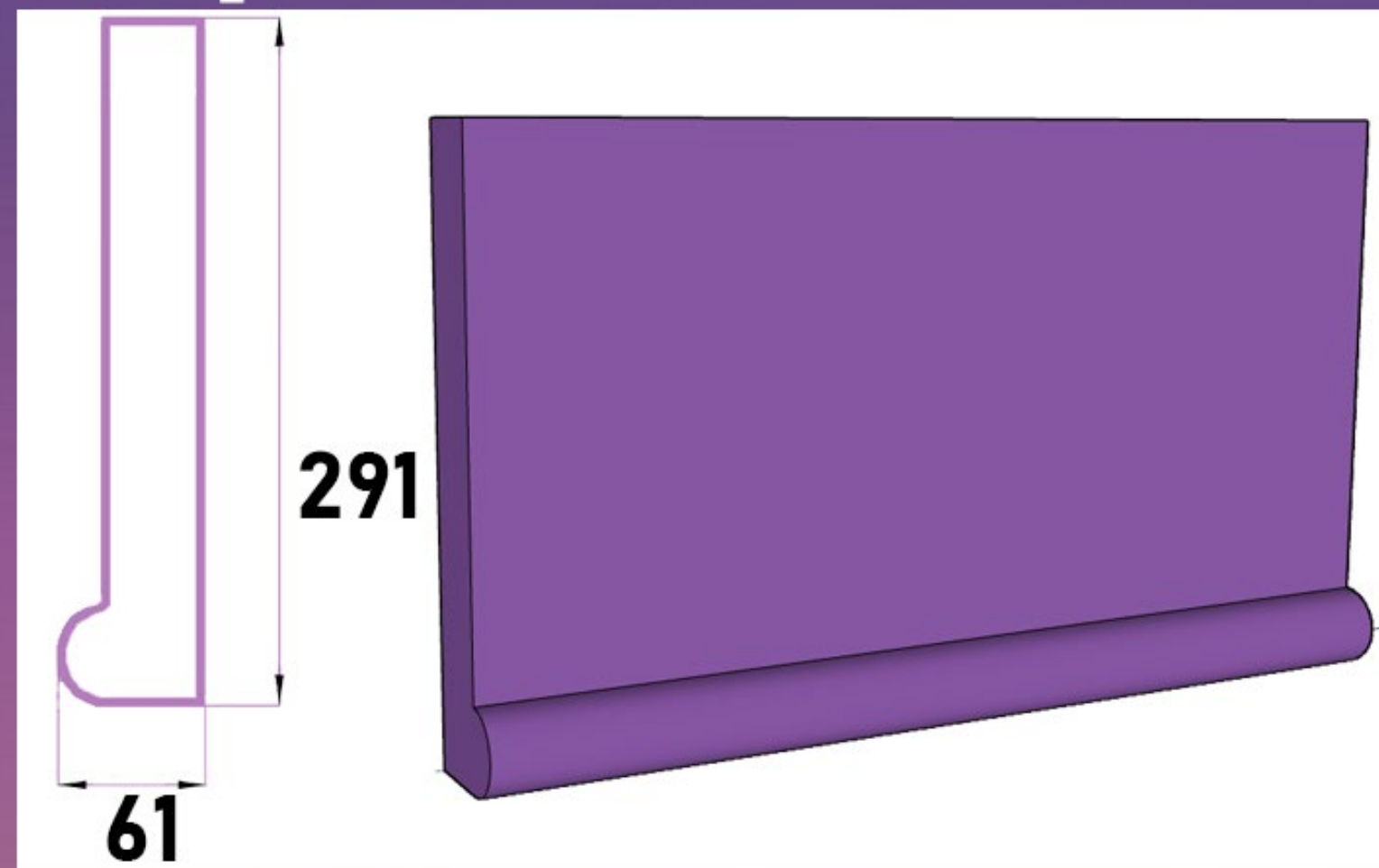
**Карниз**

**КФ-079**



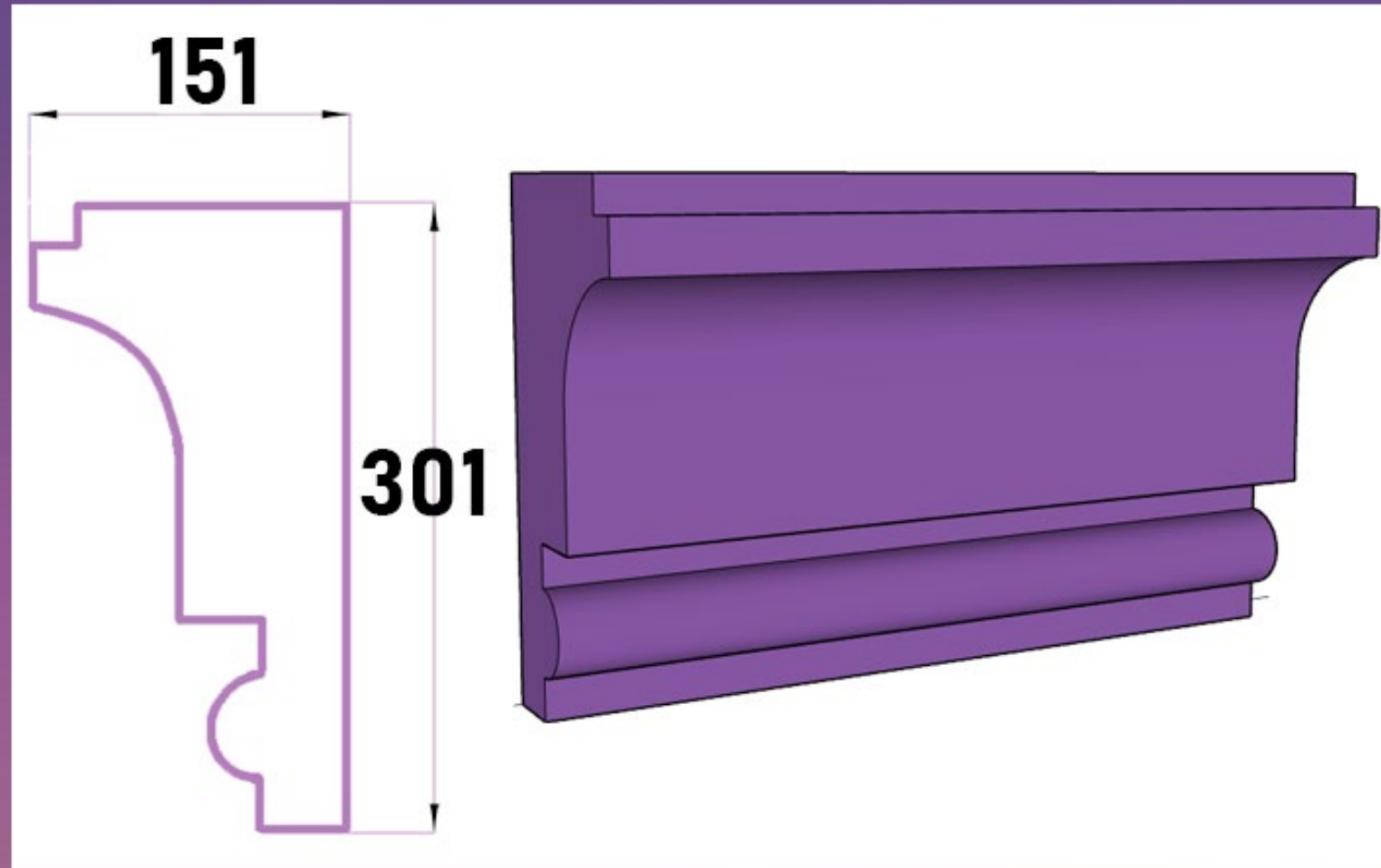
**Карниз**

**КФ-080**



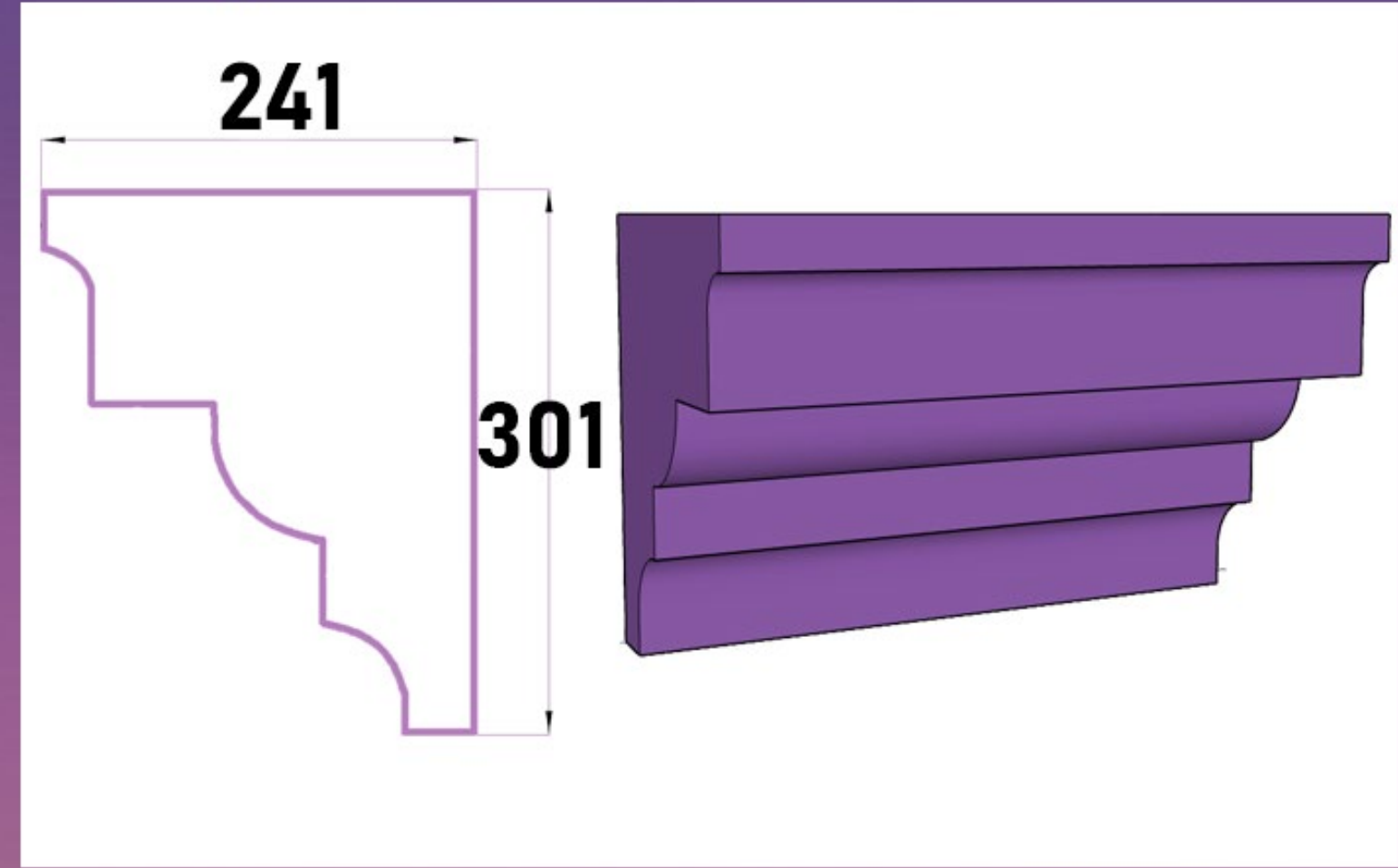
**Карниз**

**КФ-081**



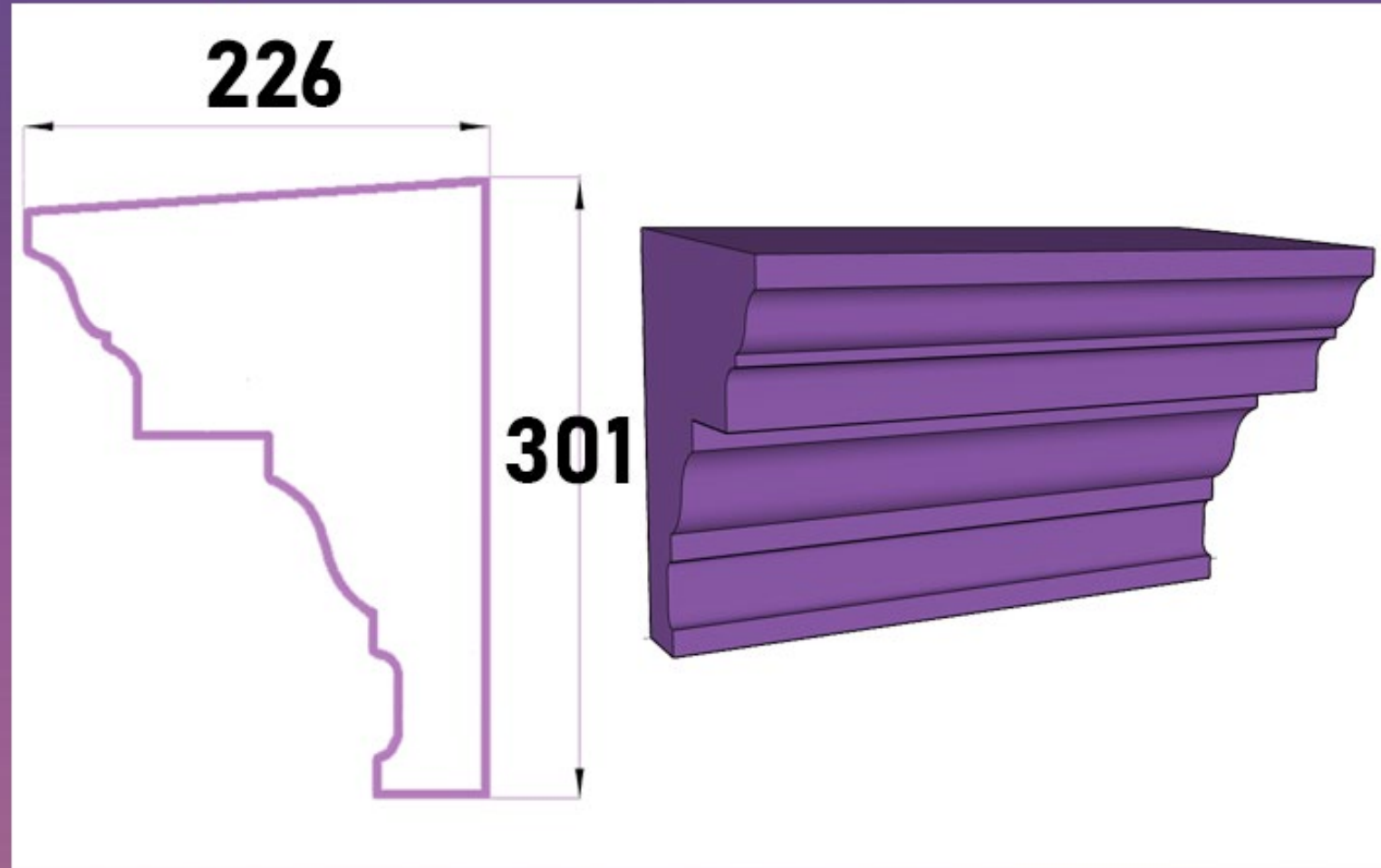
**Карниз**

**КФ-082**



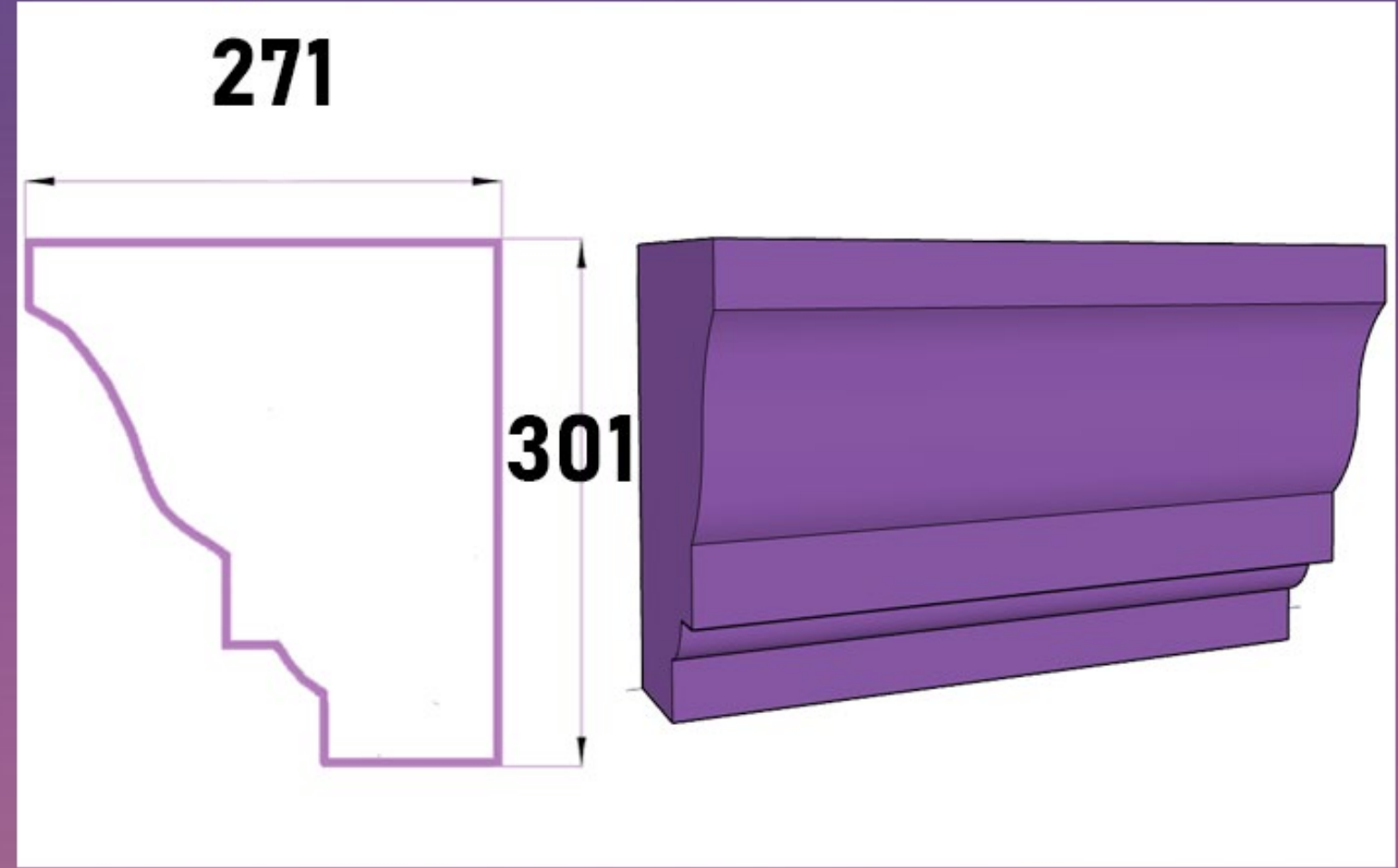
**Карниз**

**КФ-083**



**Карниз**

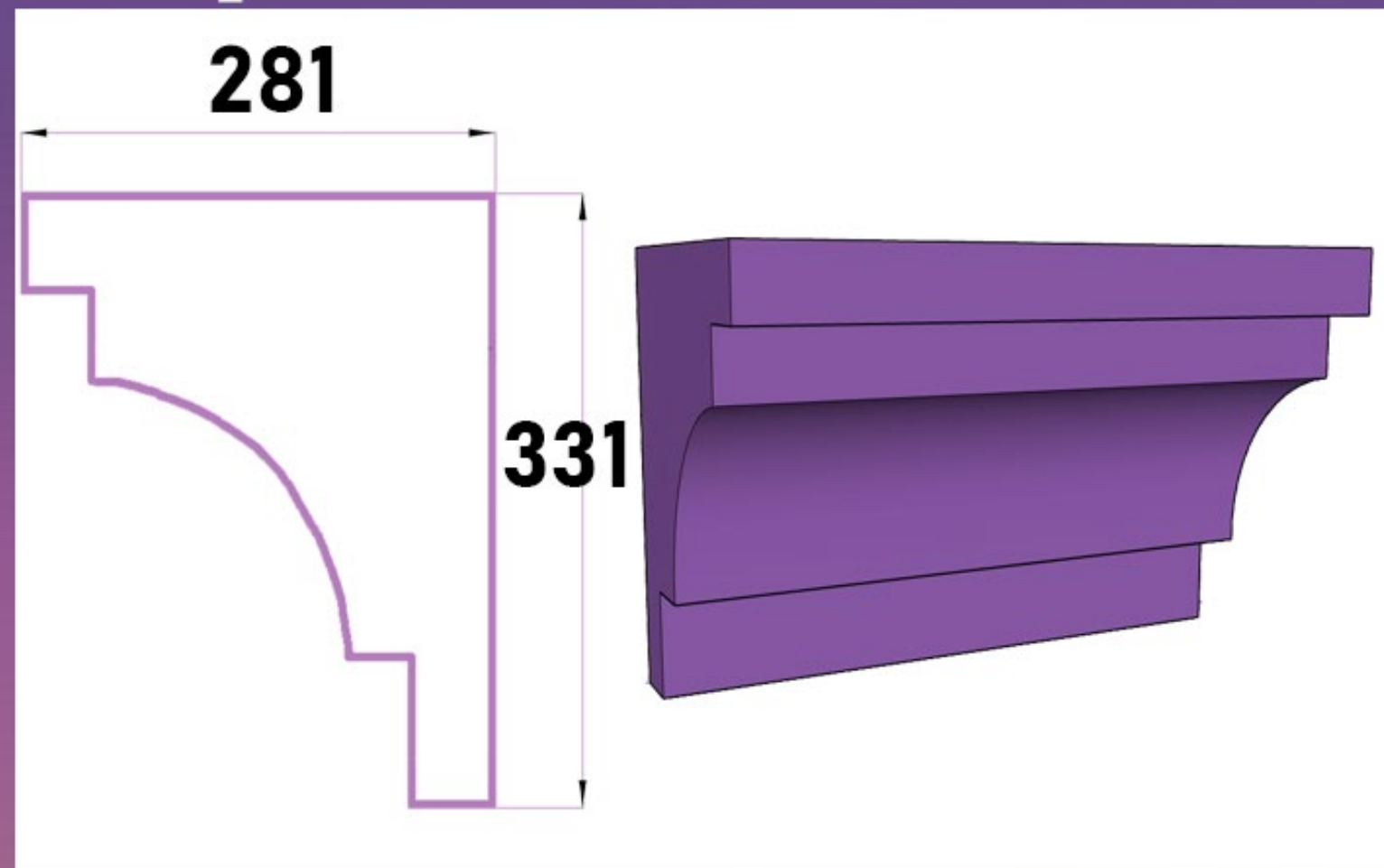
**КФ-084**





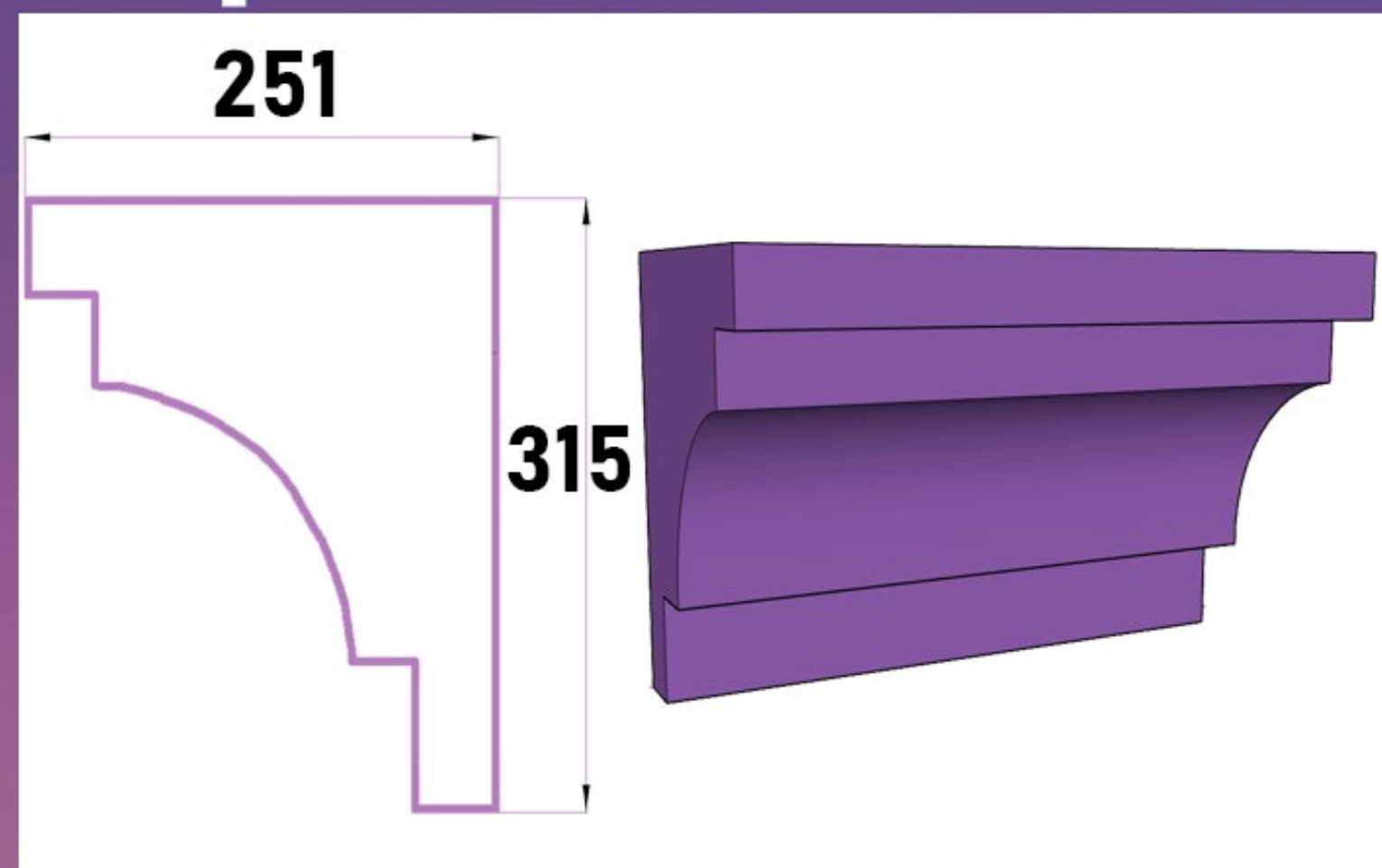
# Карниз

## КФ-085



# Карниз

## КФ-086



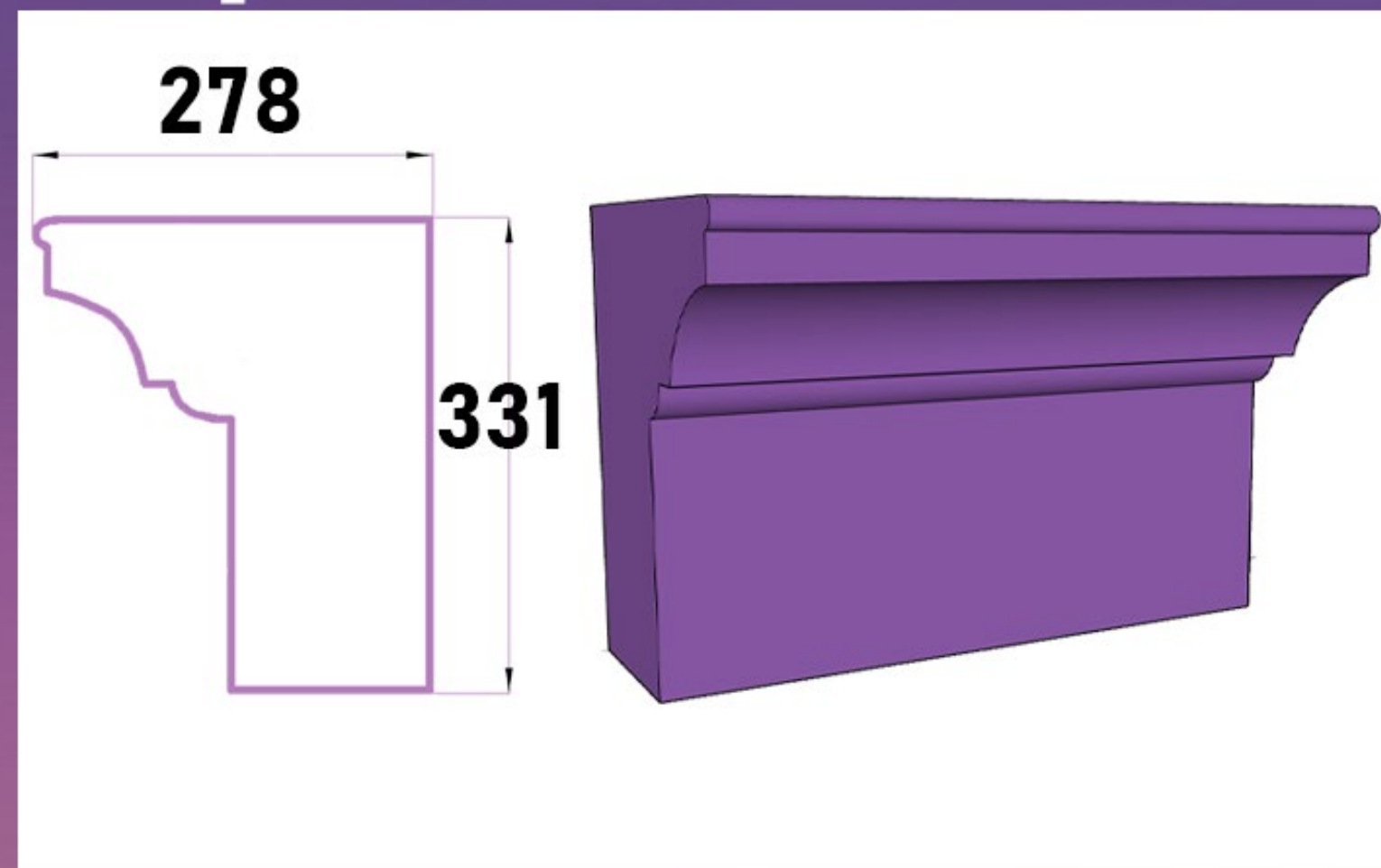
# Карниз

## КФ-087



# Карниз

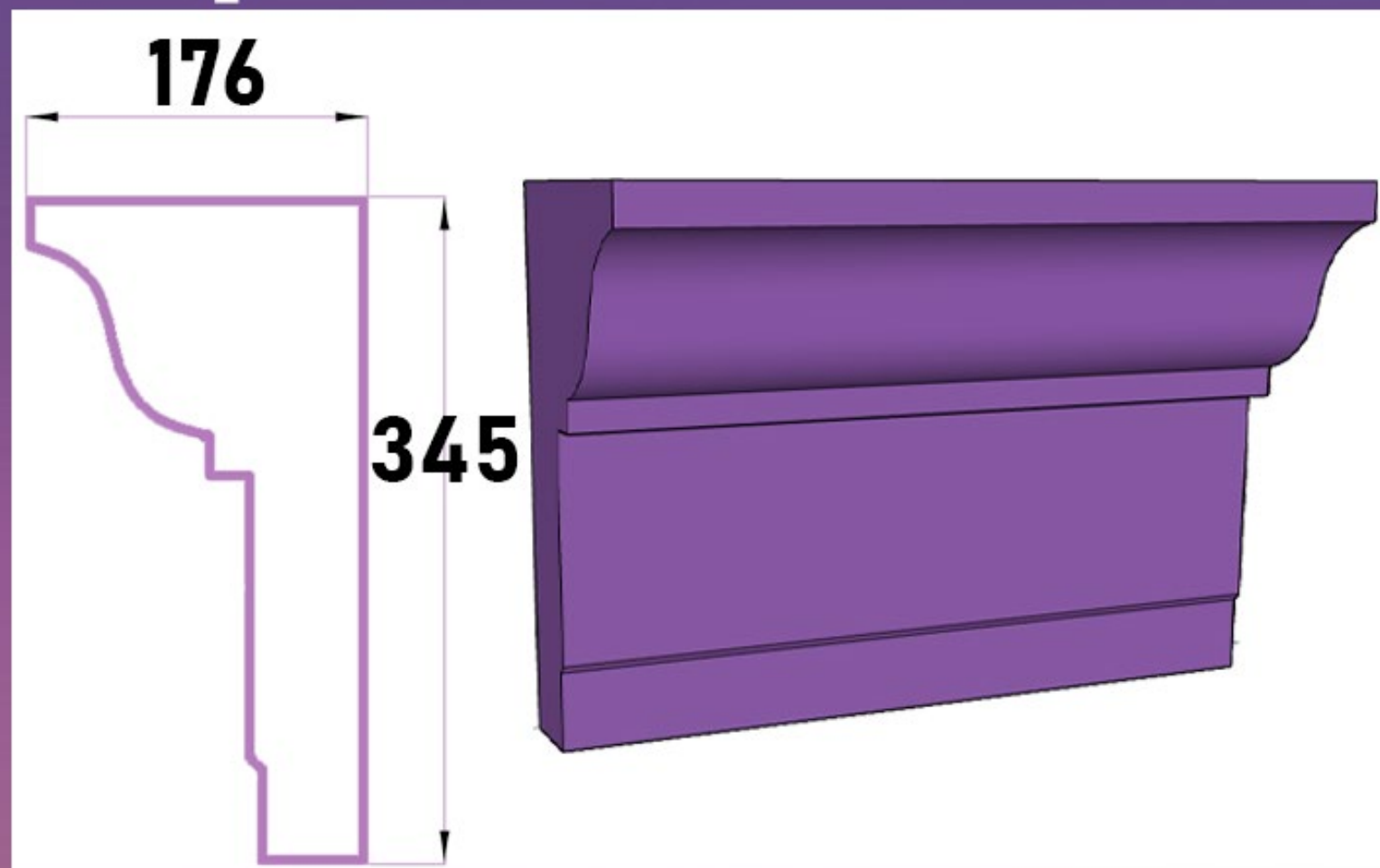
## КФ-088





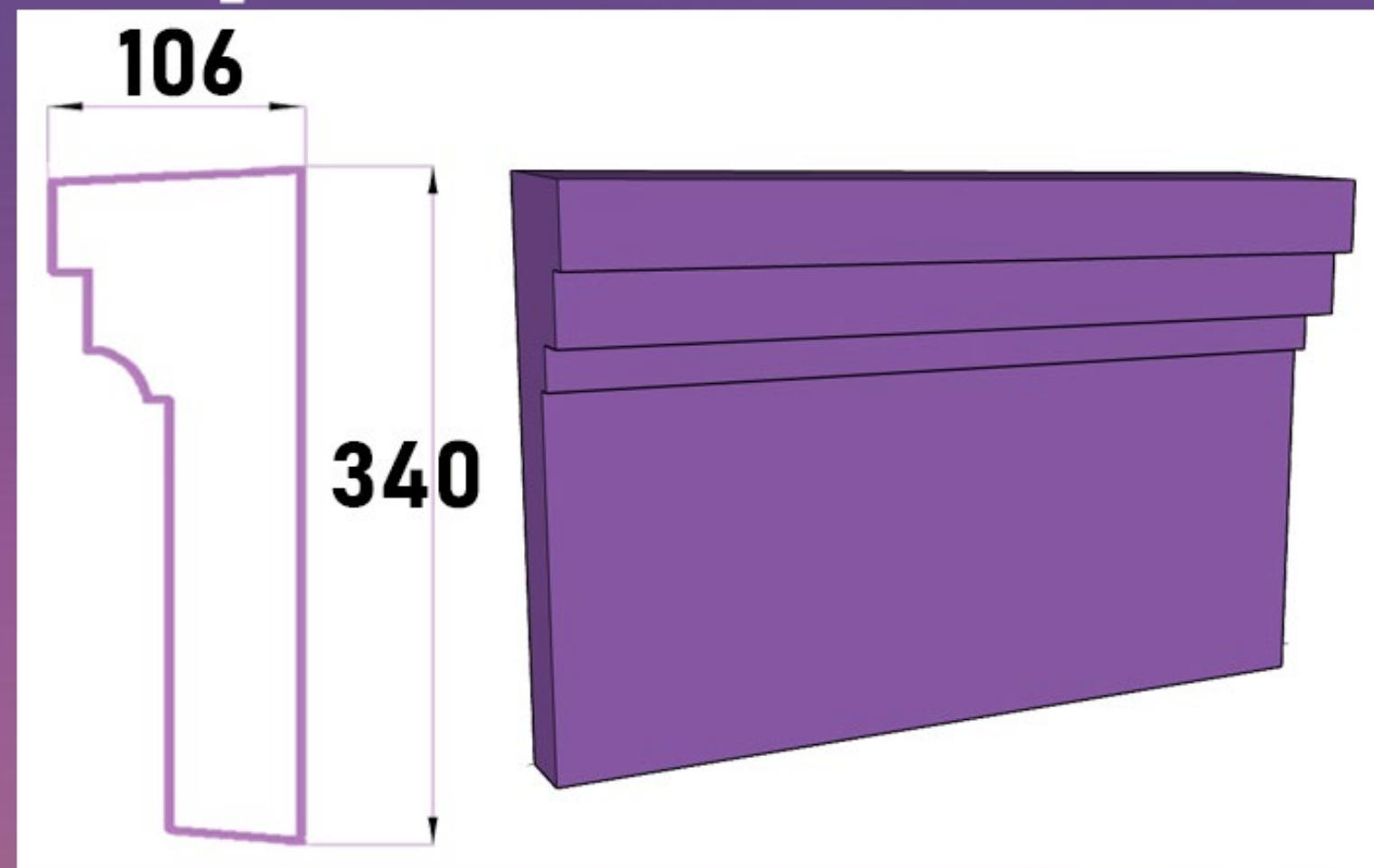
**Карниз**

**КФ-089**



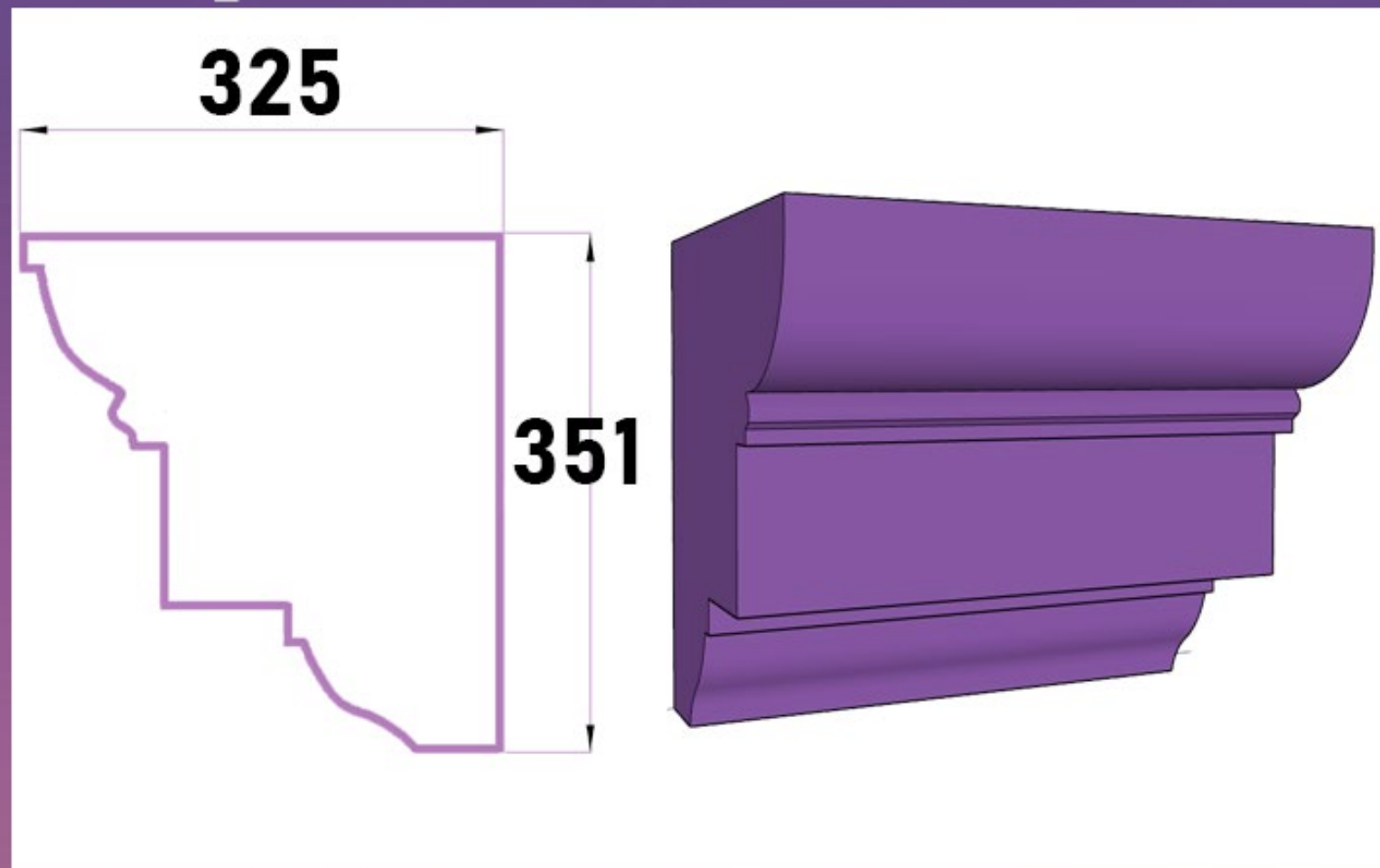
**Карниз**

**КФ-090**



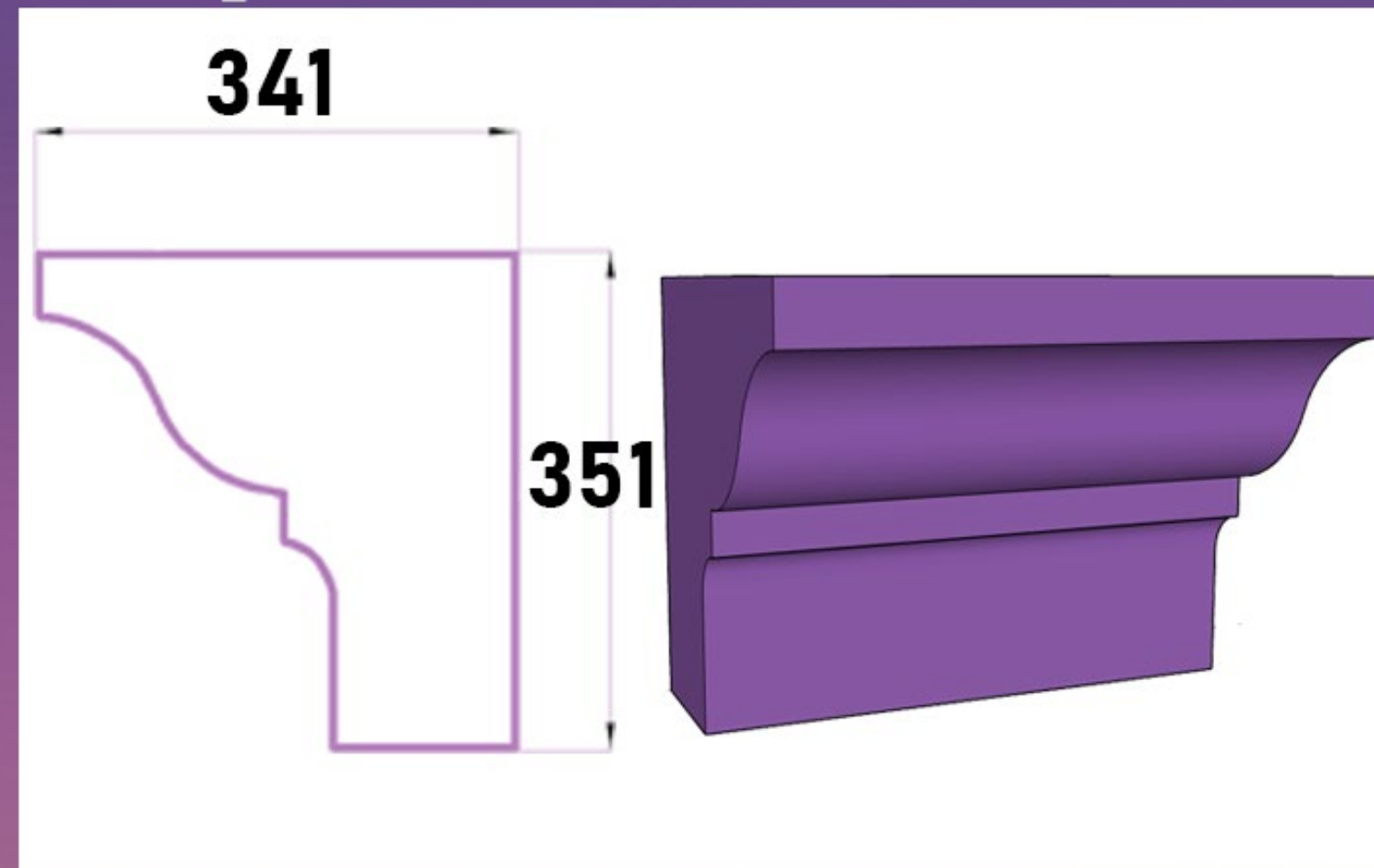
**Карниз**

**КФ-091**



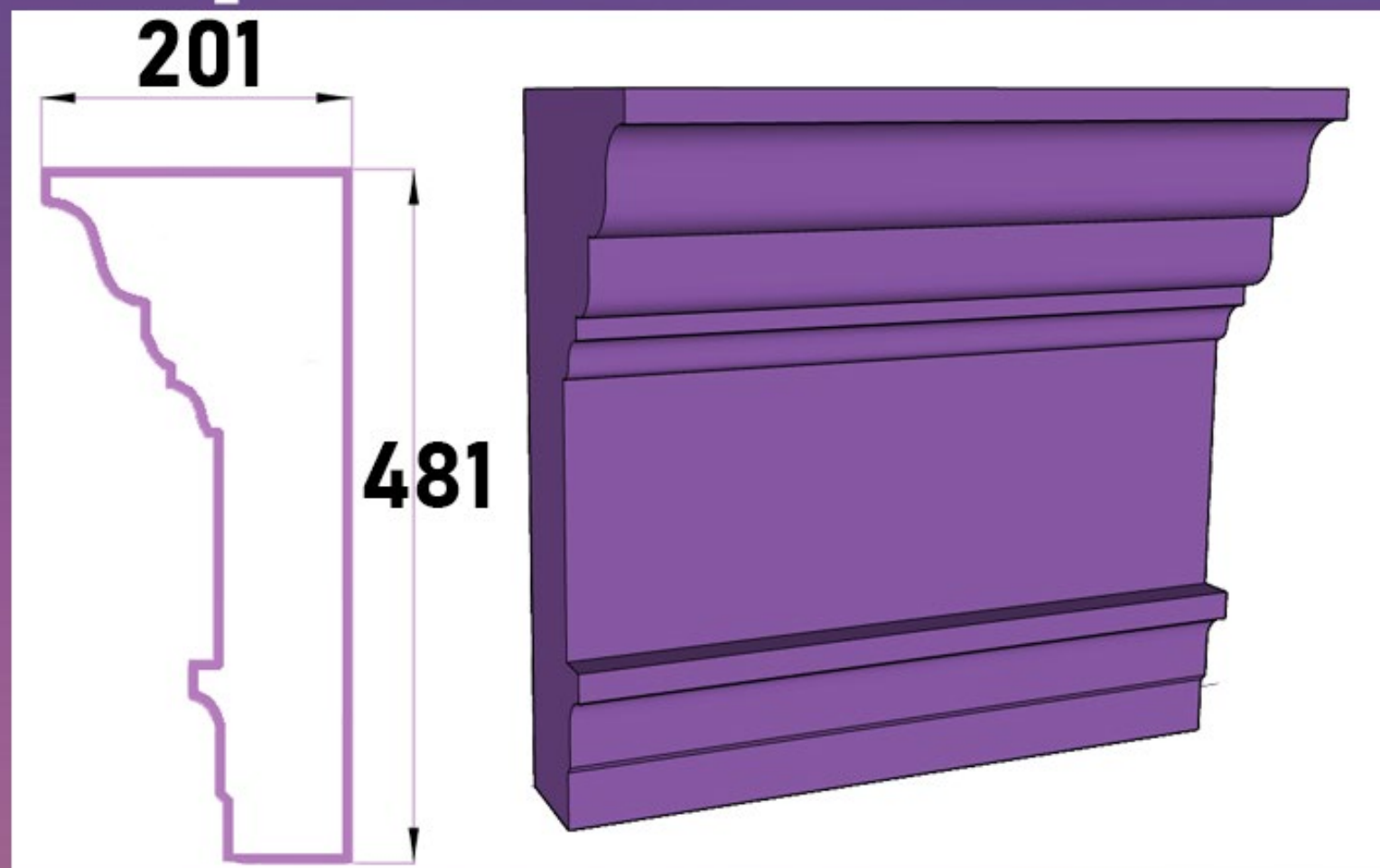
**Карниз**

**КФ-092**



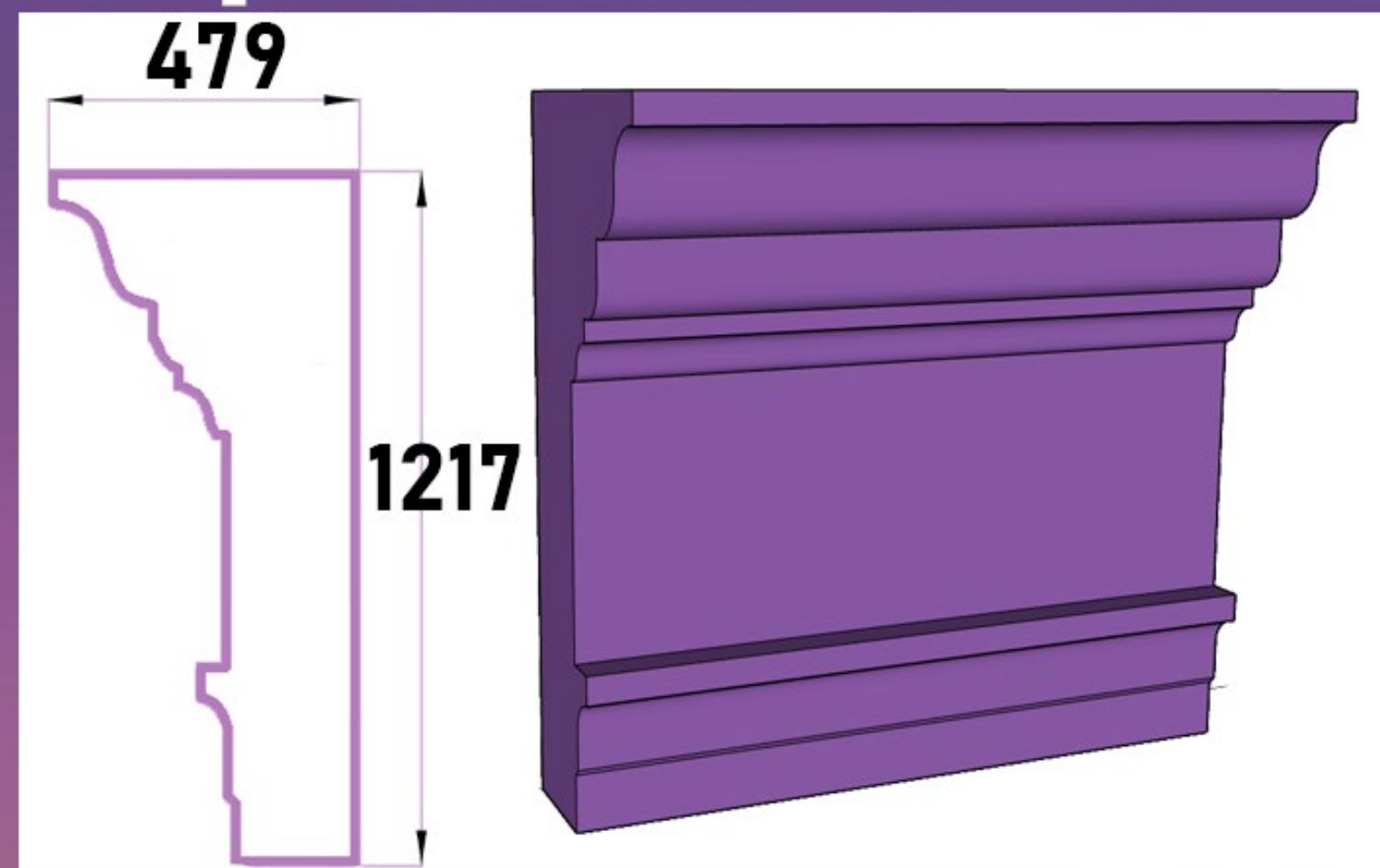
**Карниз**

**КФ-093**



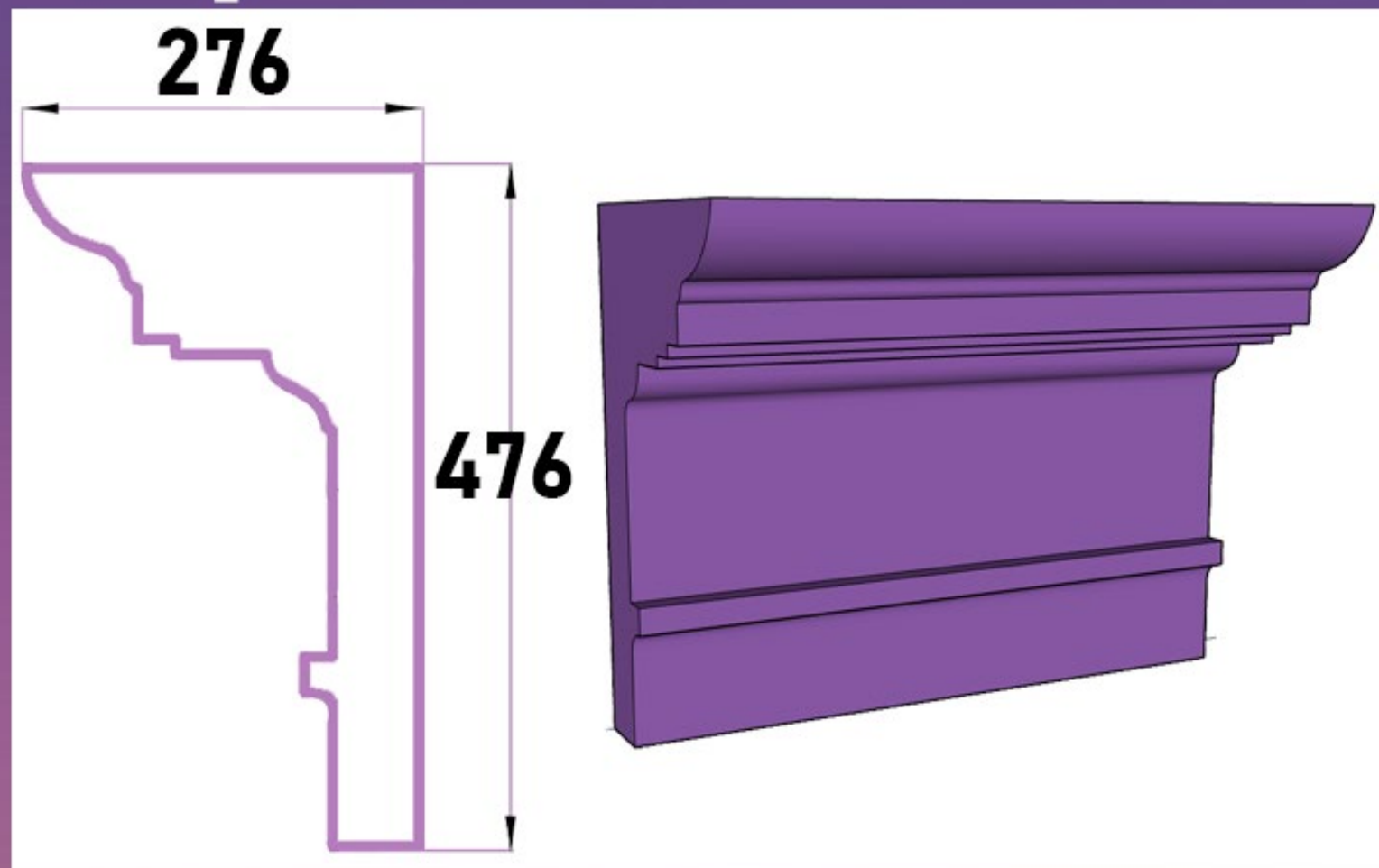
**Карниз**

**КФ-094**



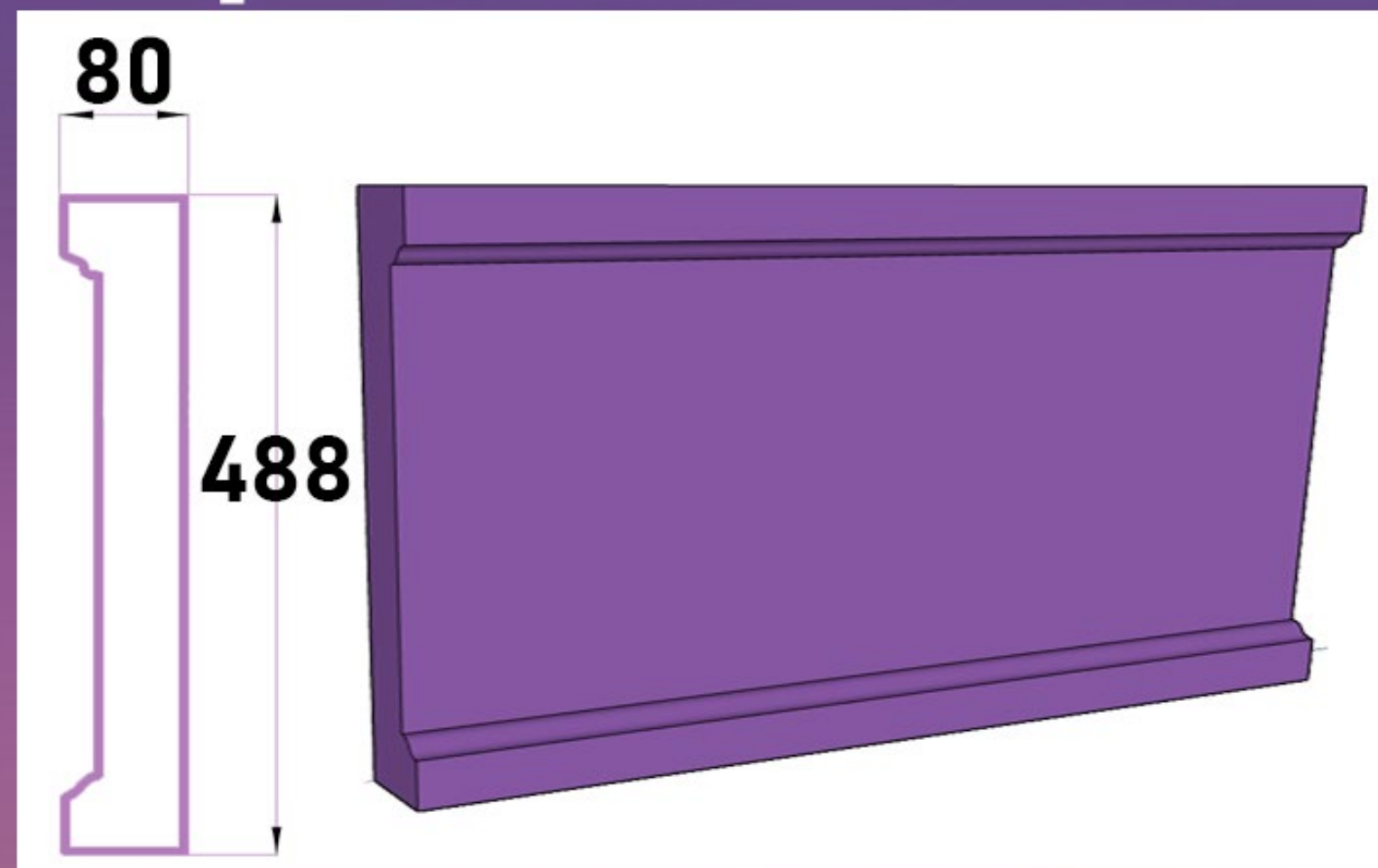
**Карниз**

**КФ-095**



**Карниз**

**КФ-096**





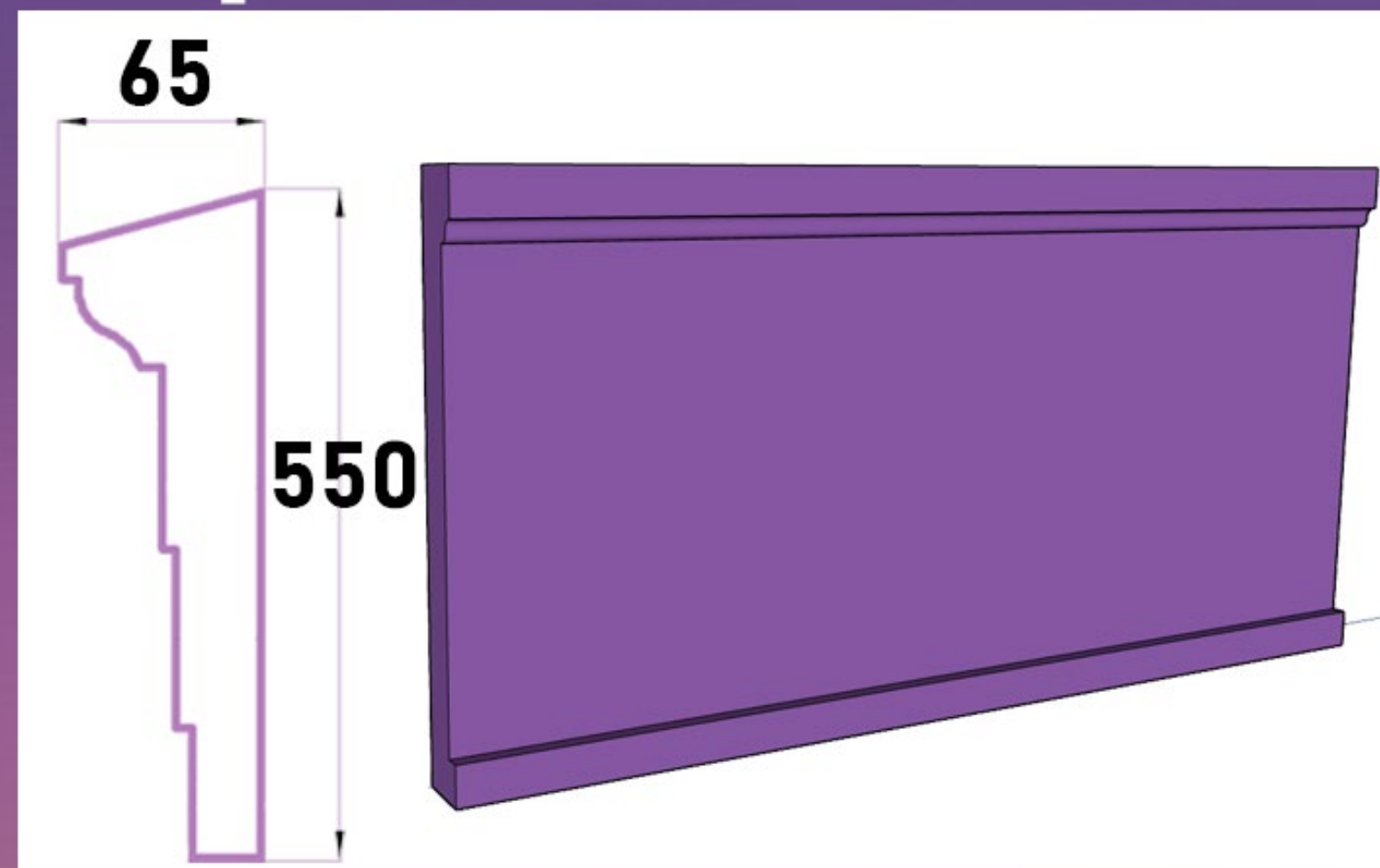
**Карниз**

**КФ-097**



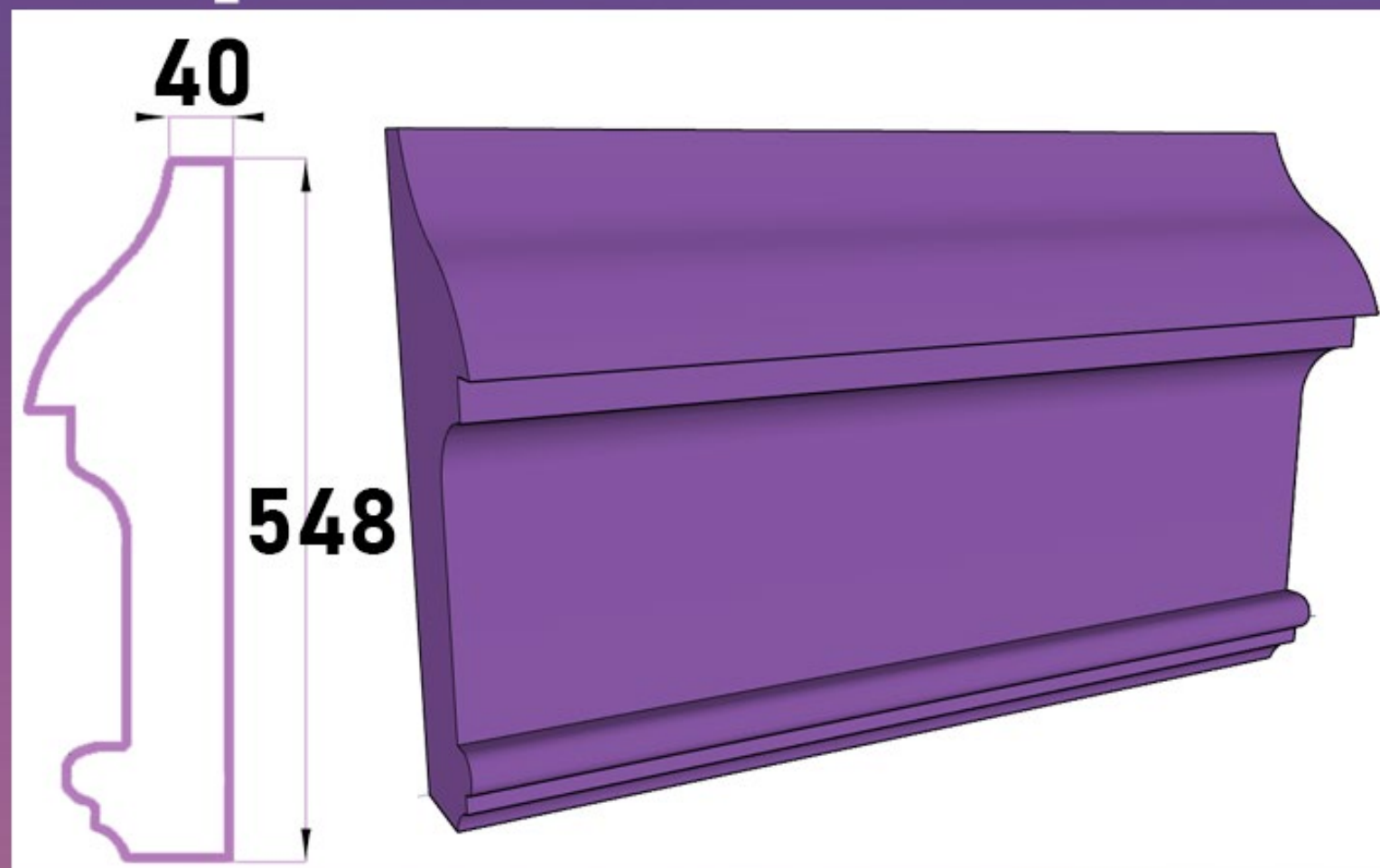
**Карниз**

**КФ-098**



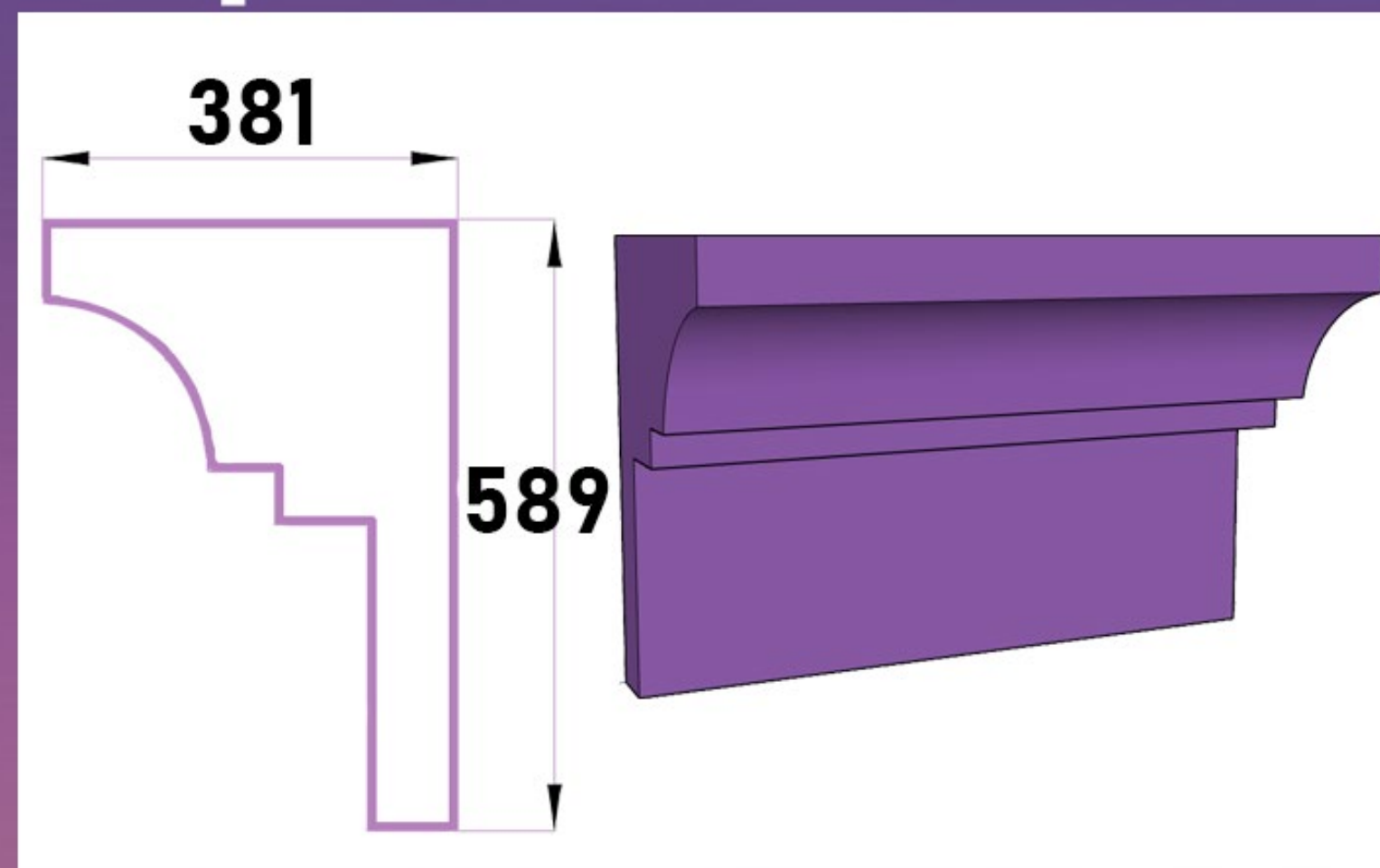
**Карниз**

**КФ-099**



**Карниз**

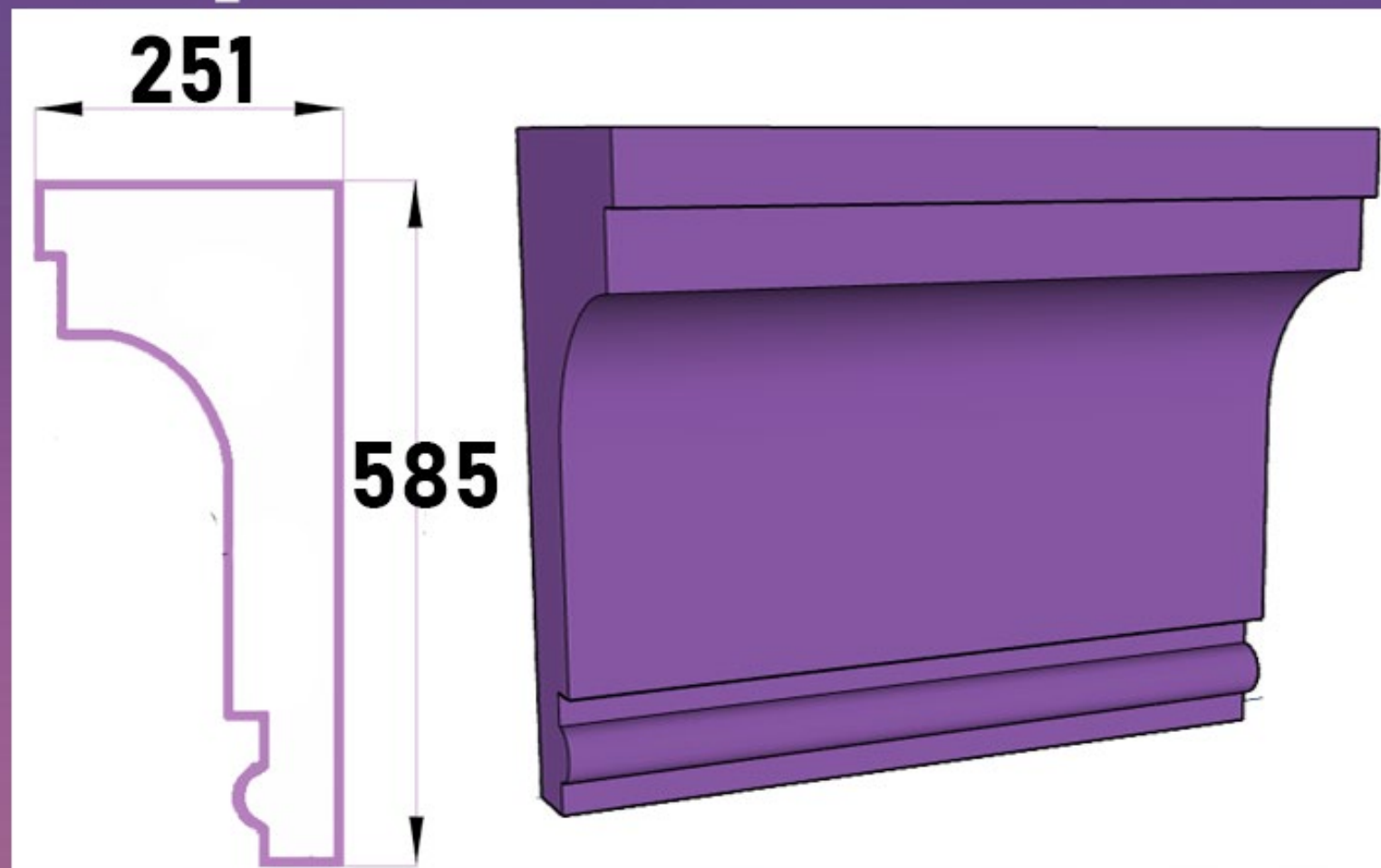
**КФ-100**





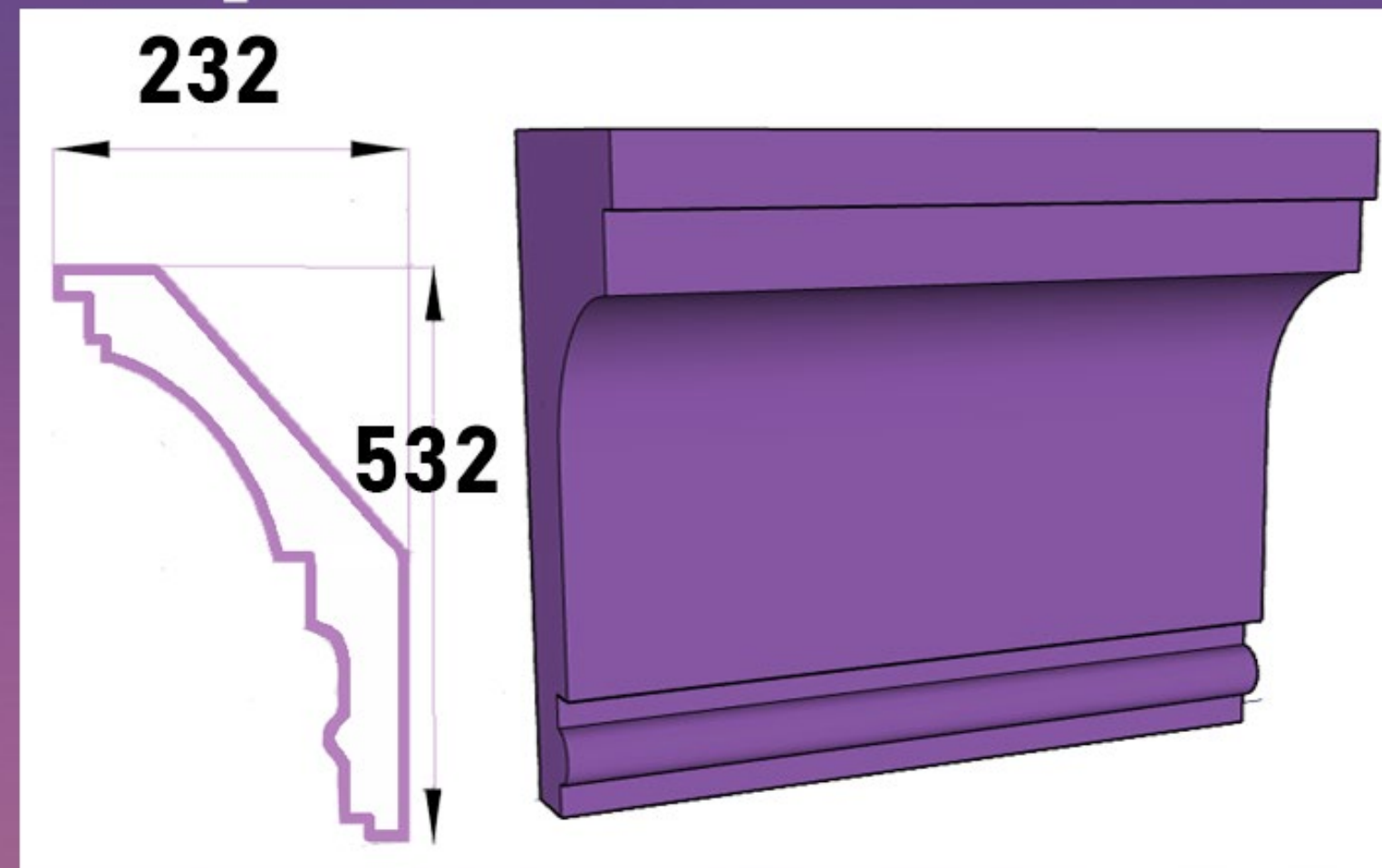
**Карниз**

**КФ-101**



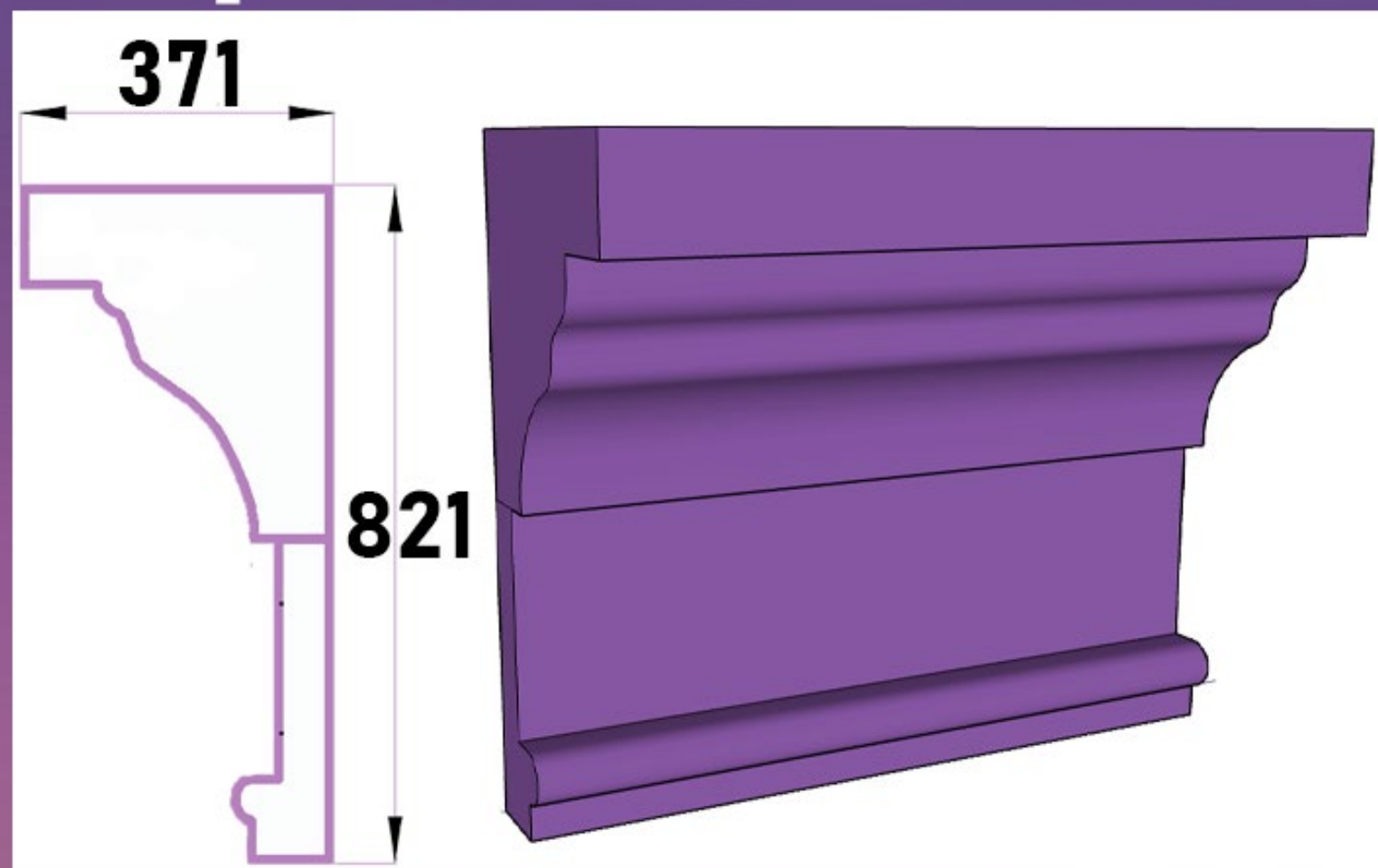
**Карниз**

**КФ-102**



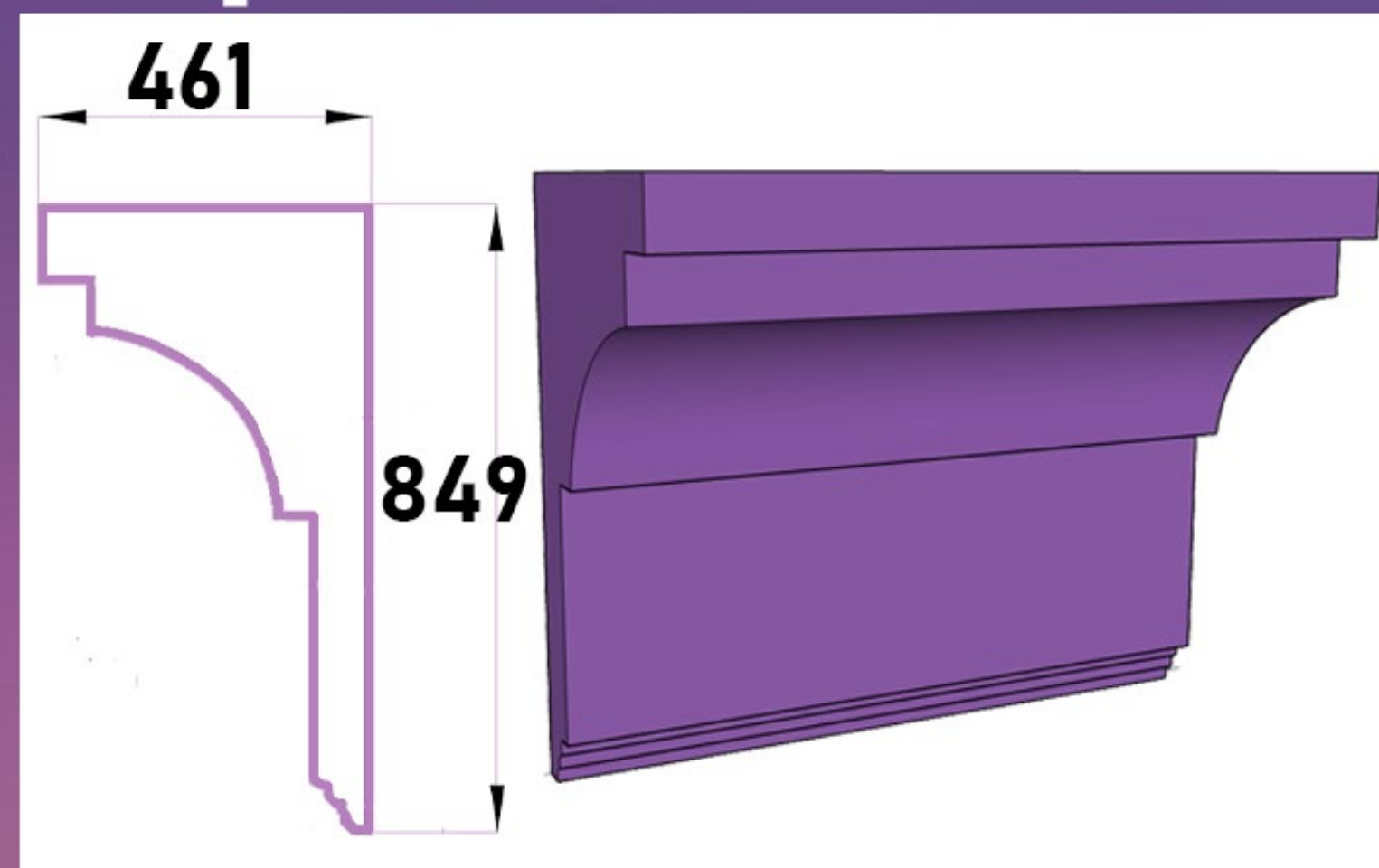
**Карниз**

**КФ-103**

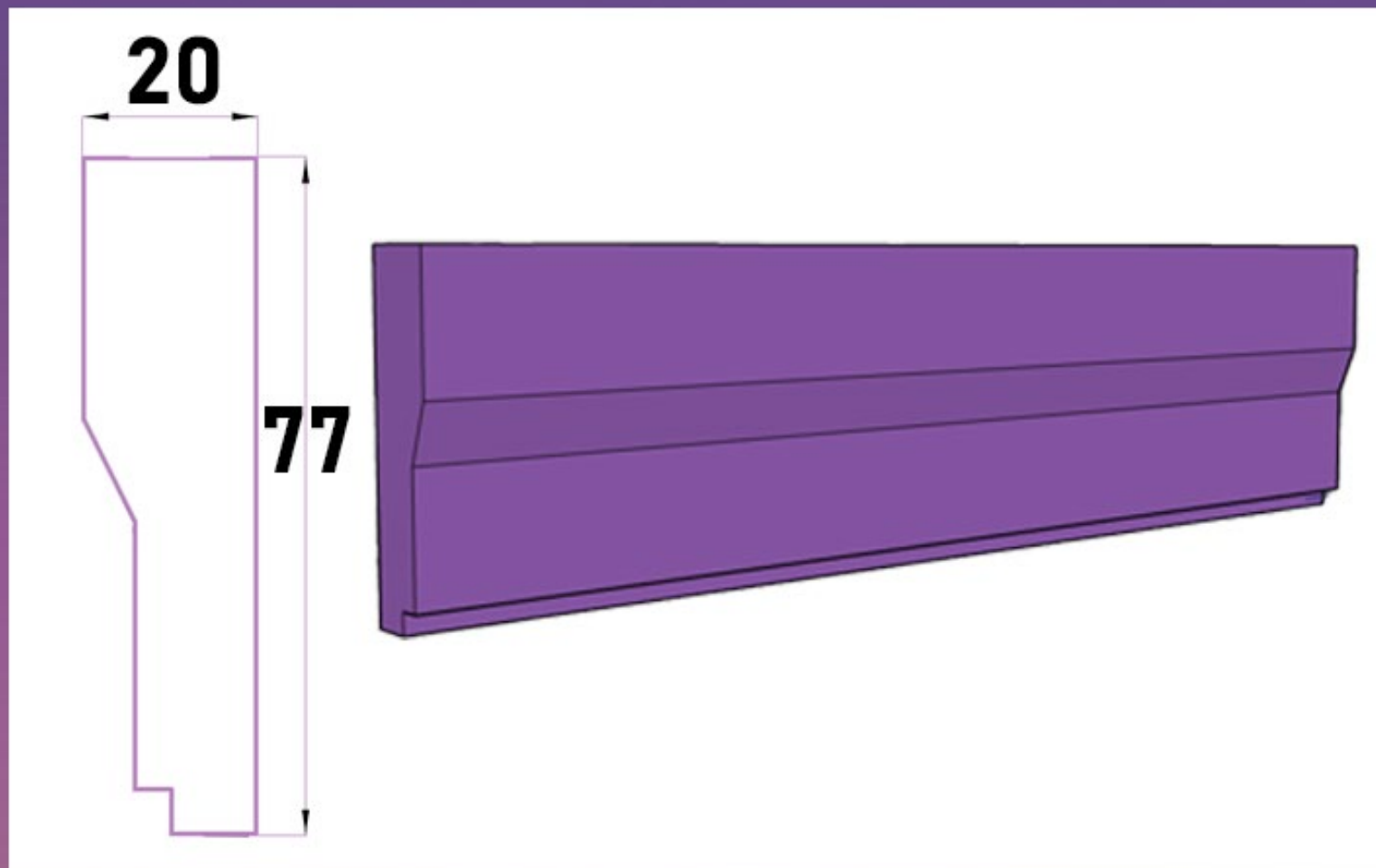


**Карниз**

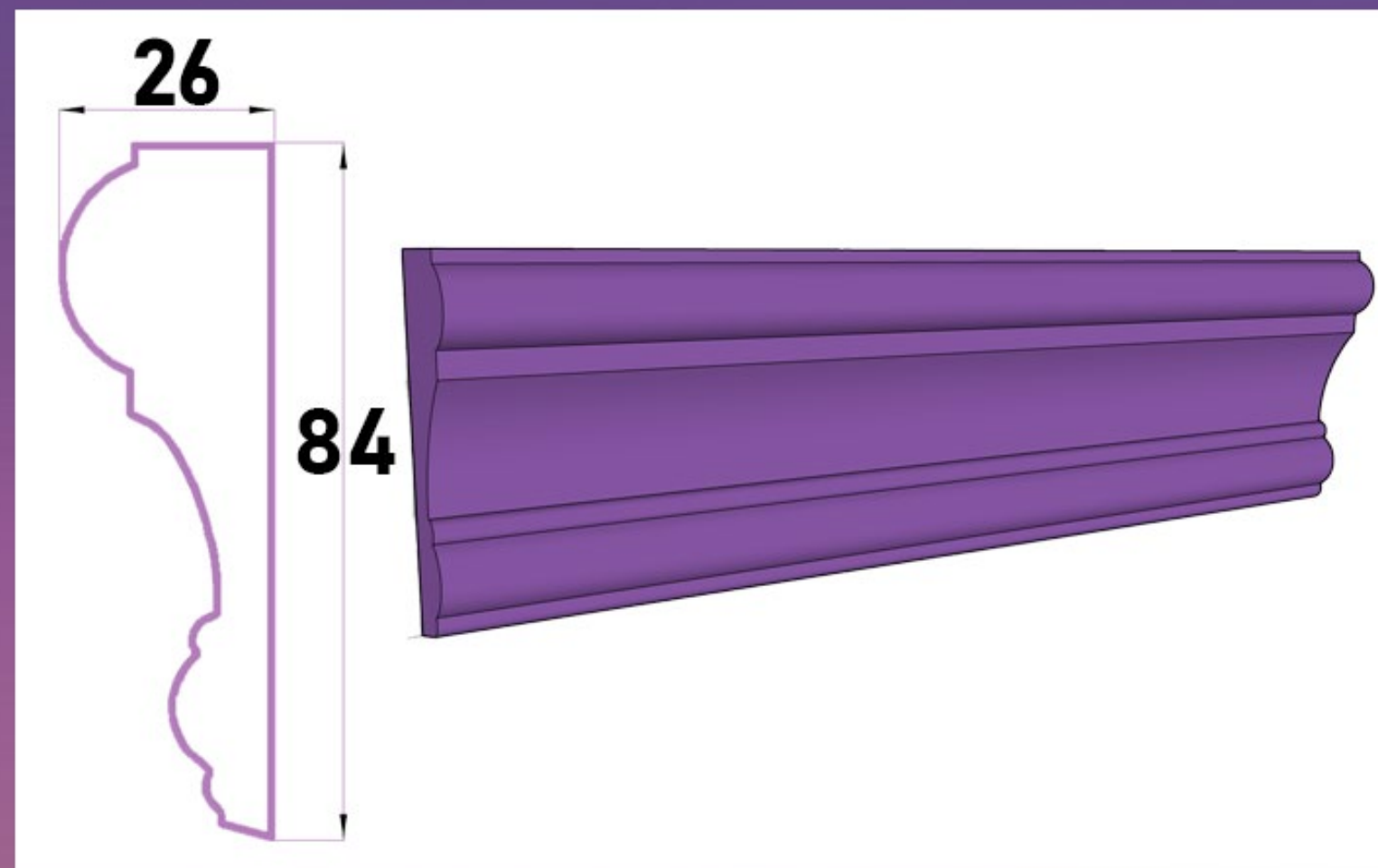
**КФ-104**



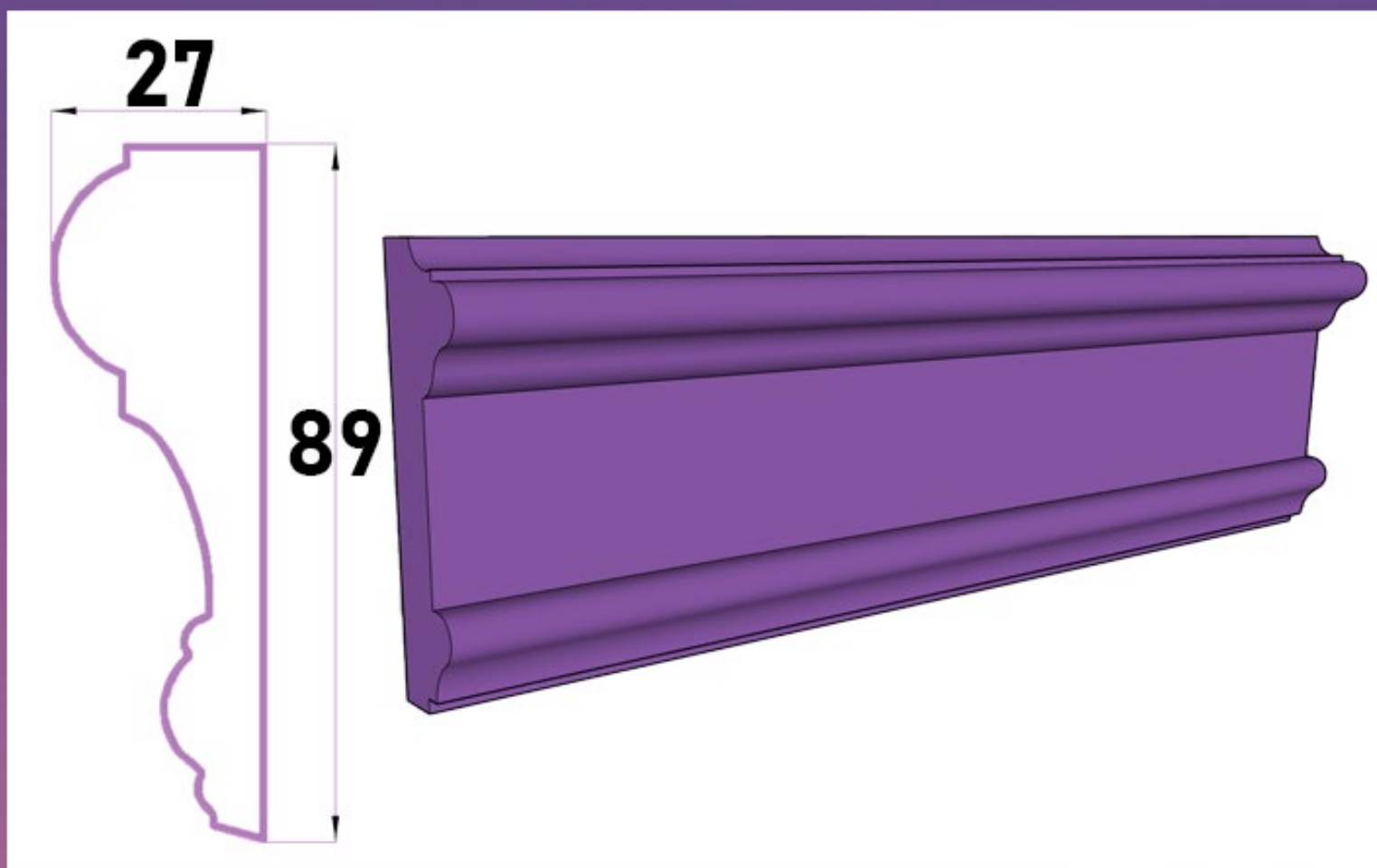
**Молдинг ML-001**



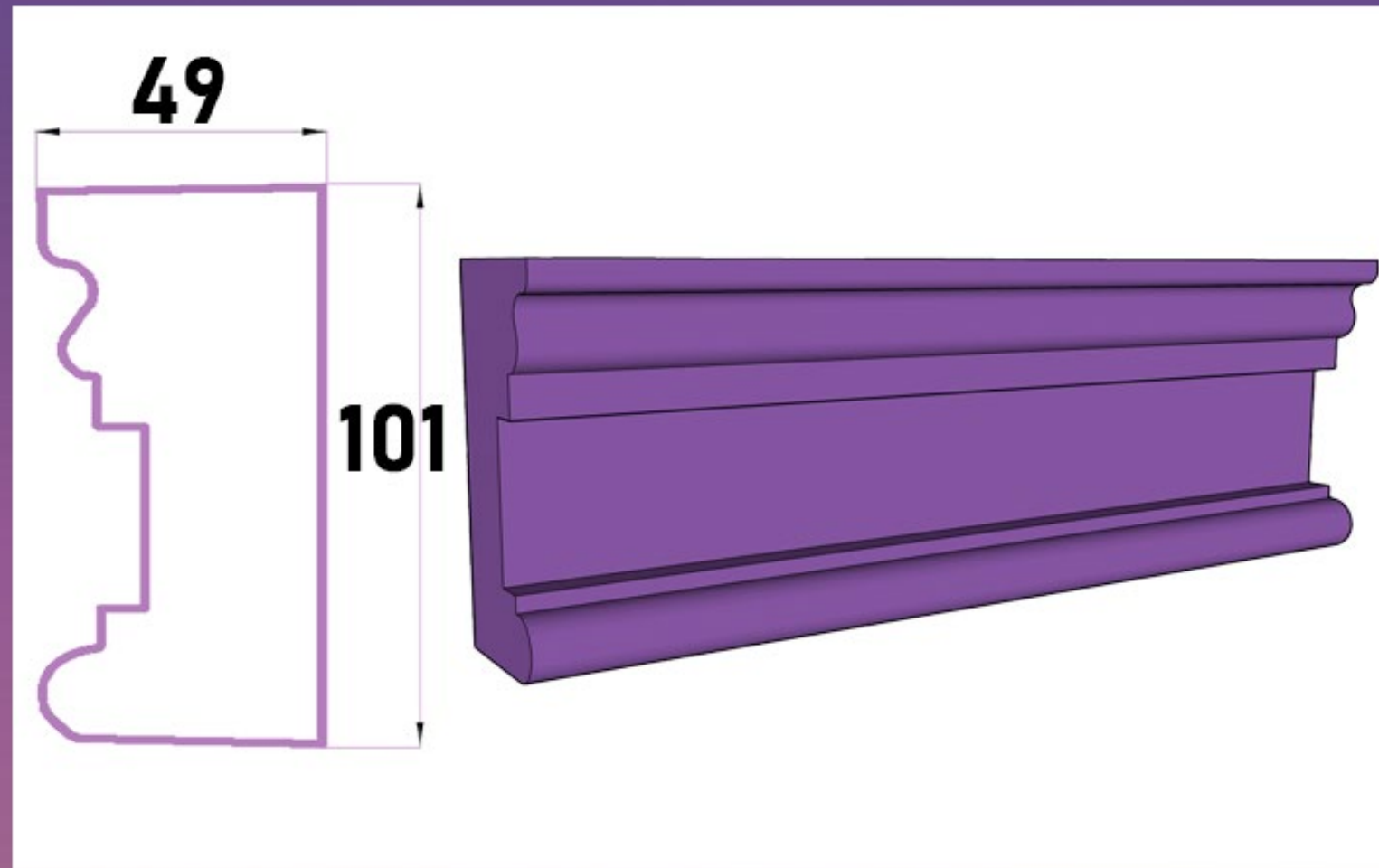
**Молдинг ML-002**



**Молдинг ML-003**



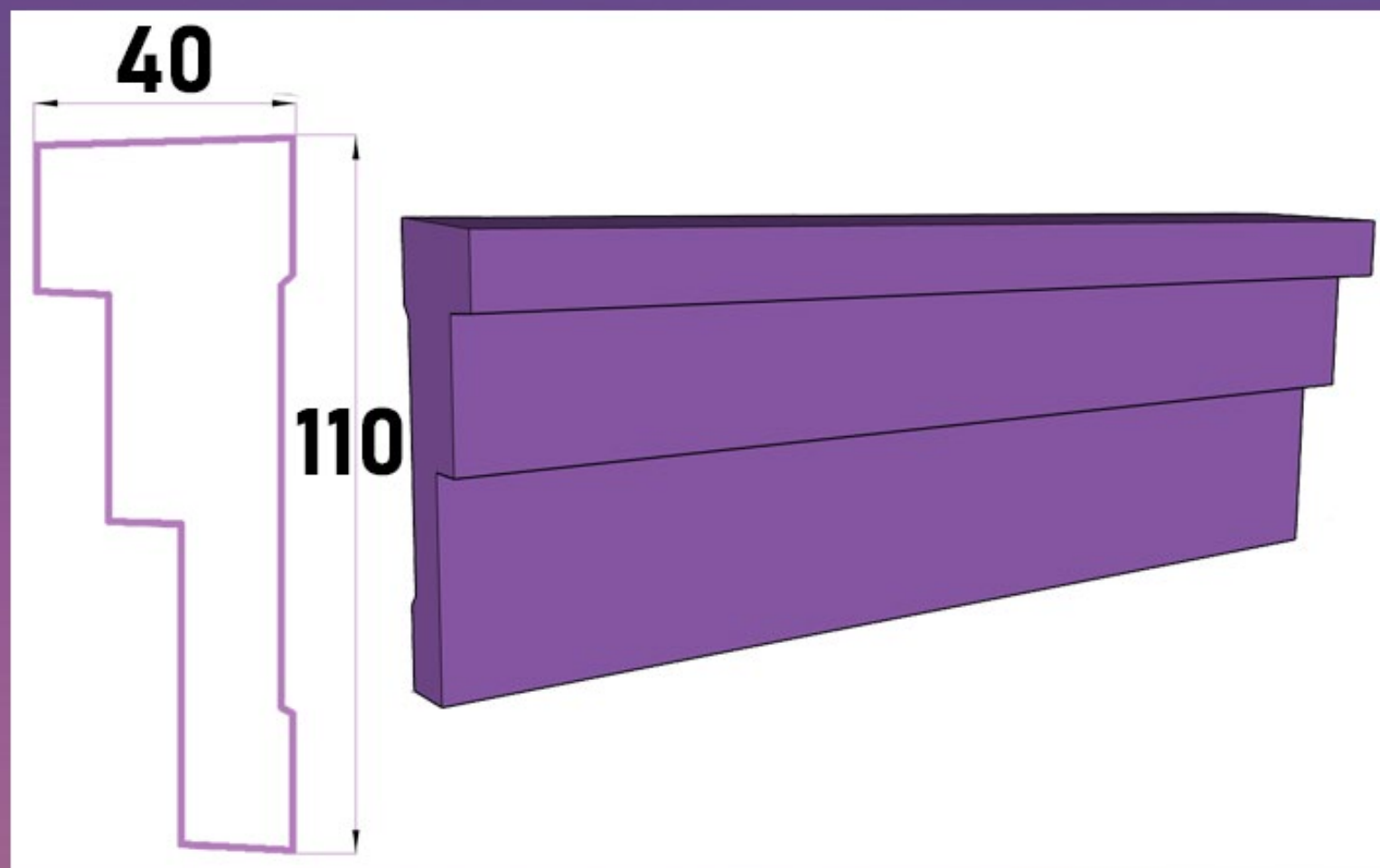
**Молдинг ML-004**





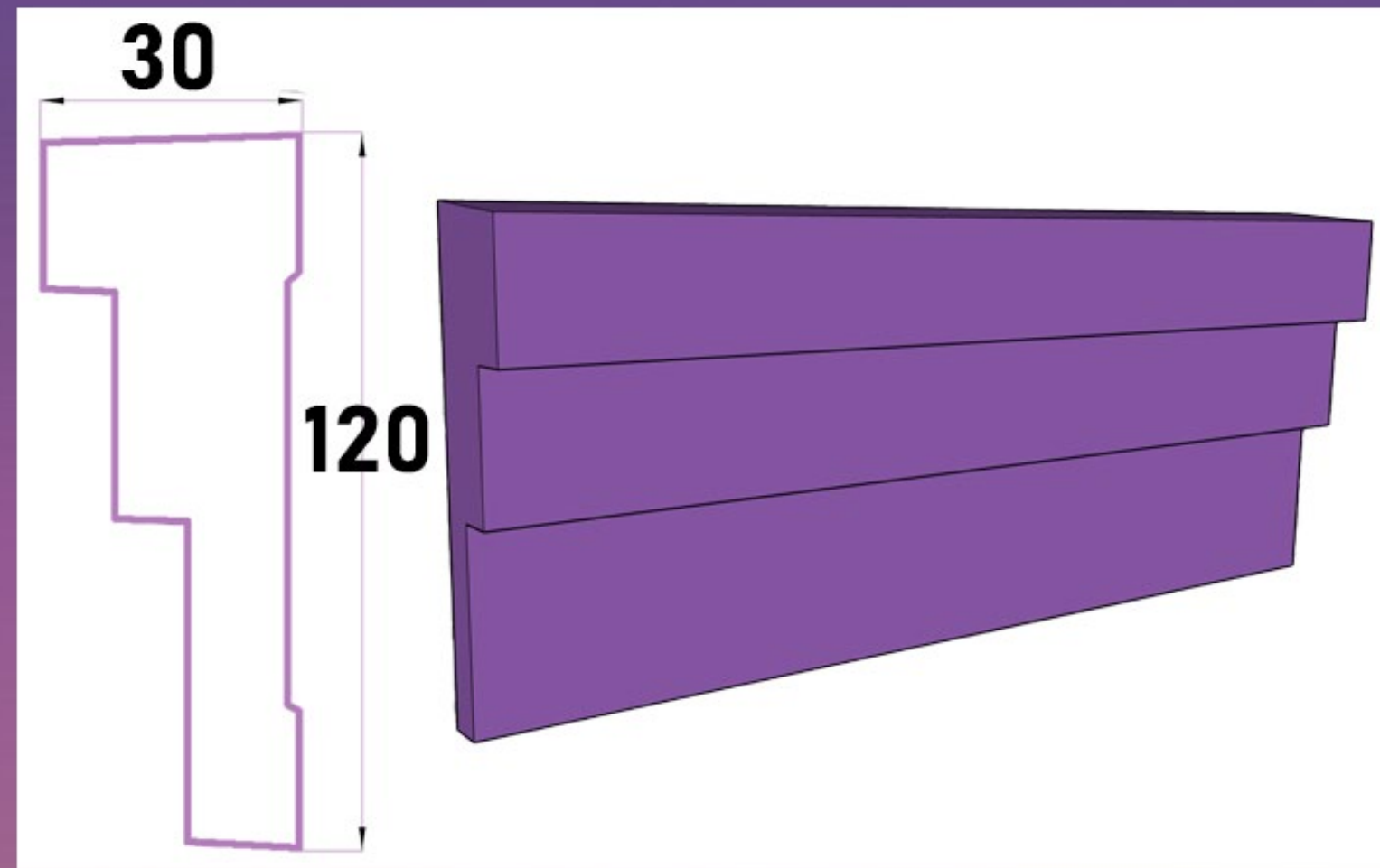
**Молдинг**

**ML-005**



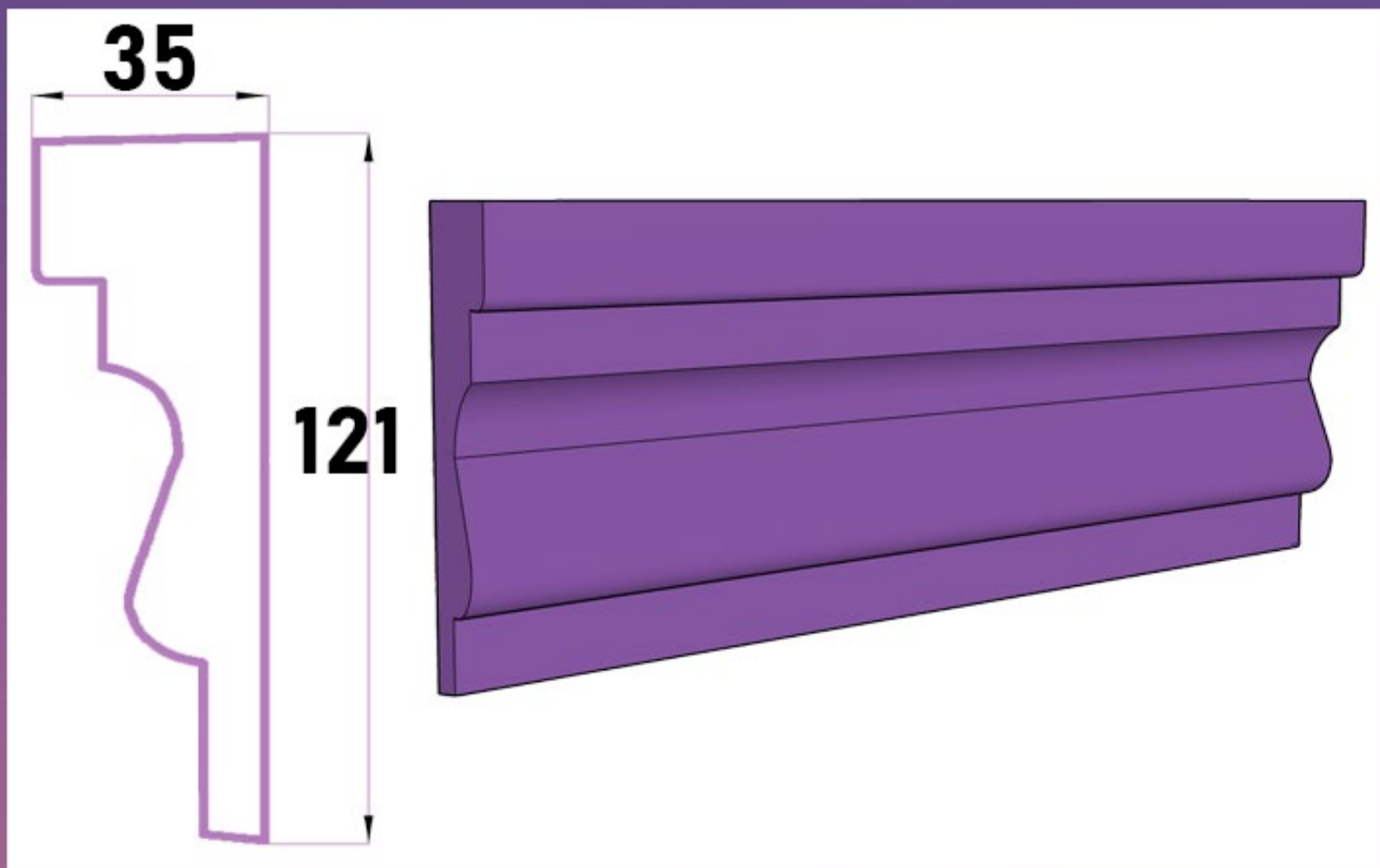
**Молдинг**

**ML-006**



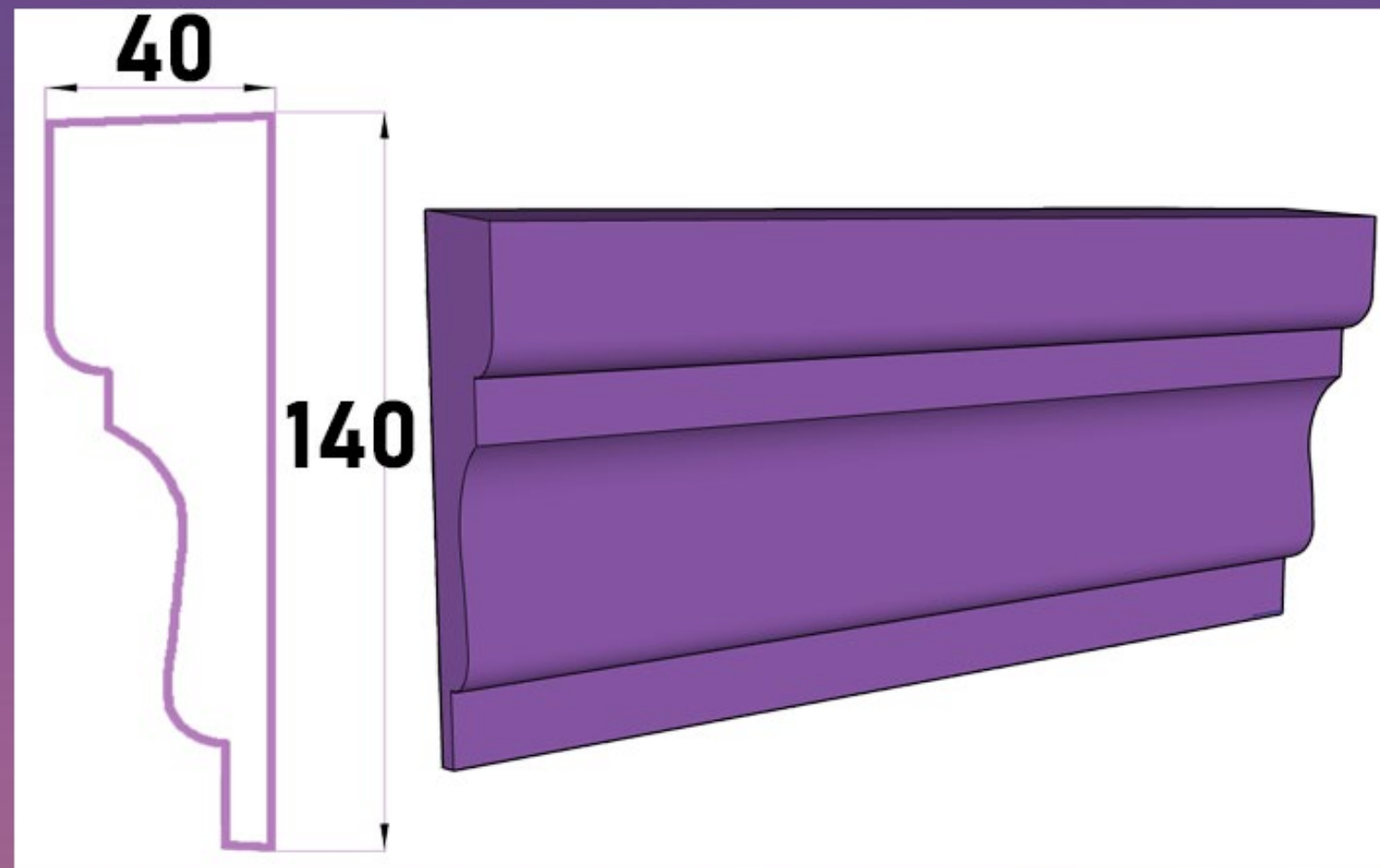
**Молдинг**

**ML-007**



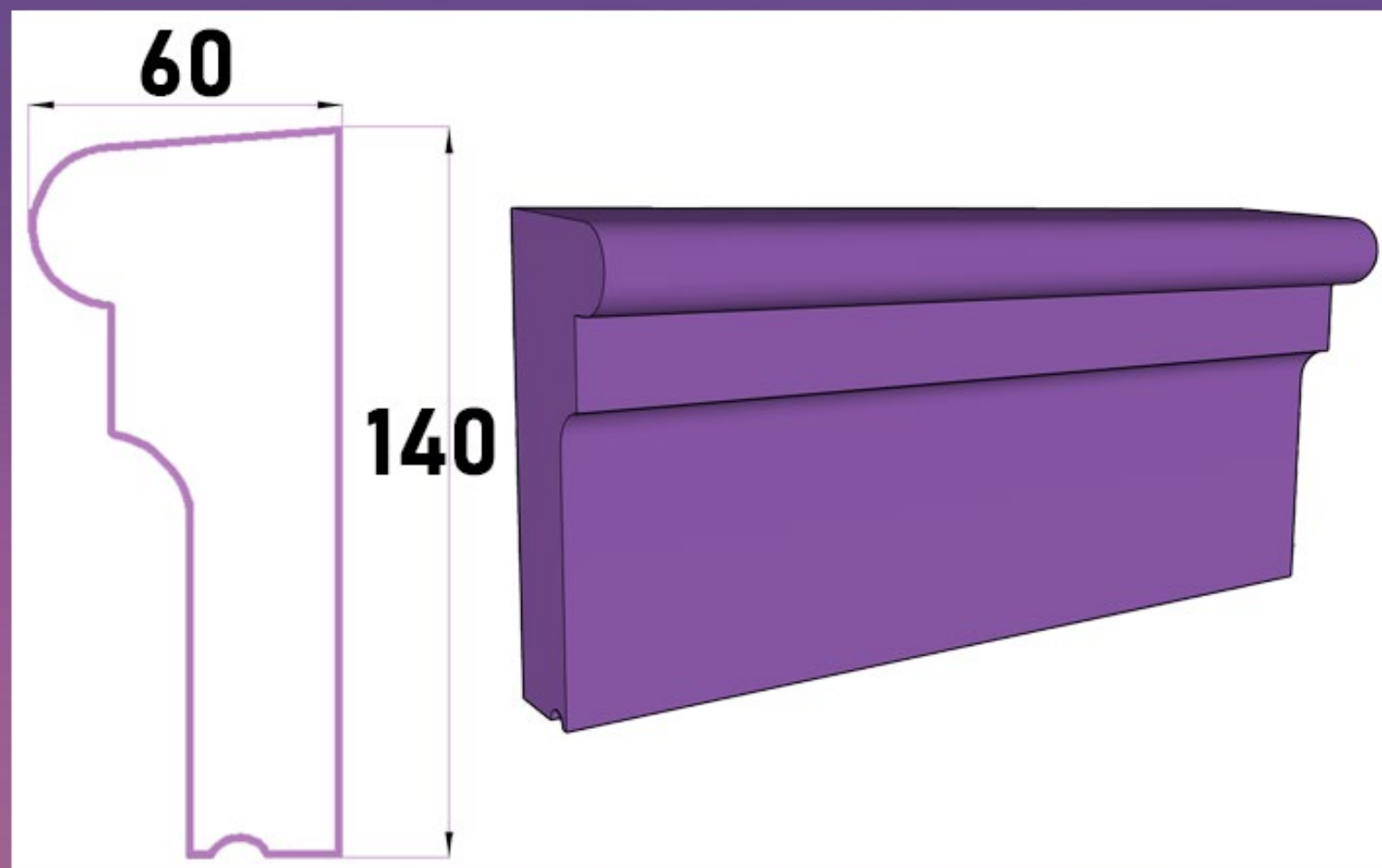
**Молдинг**

**ML-008**

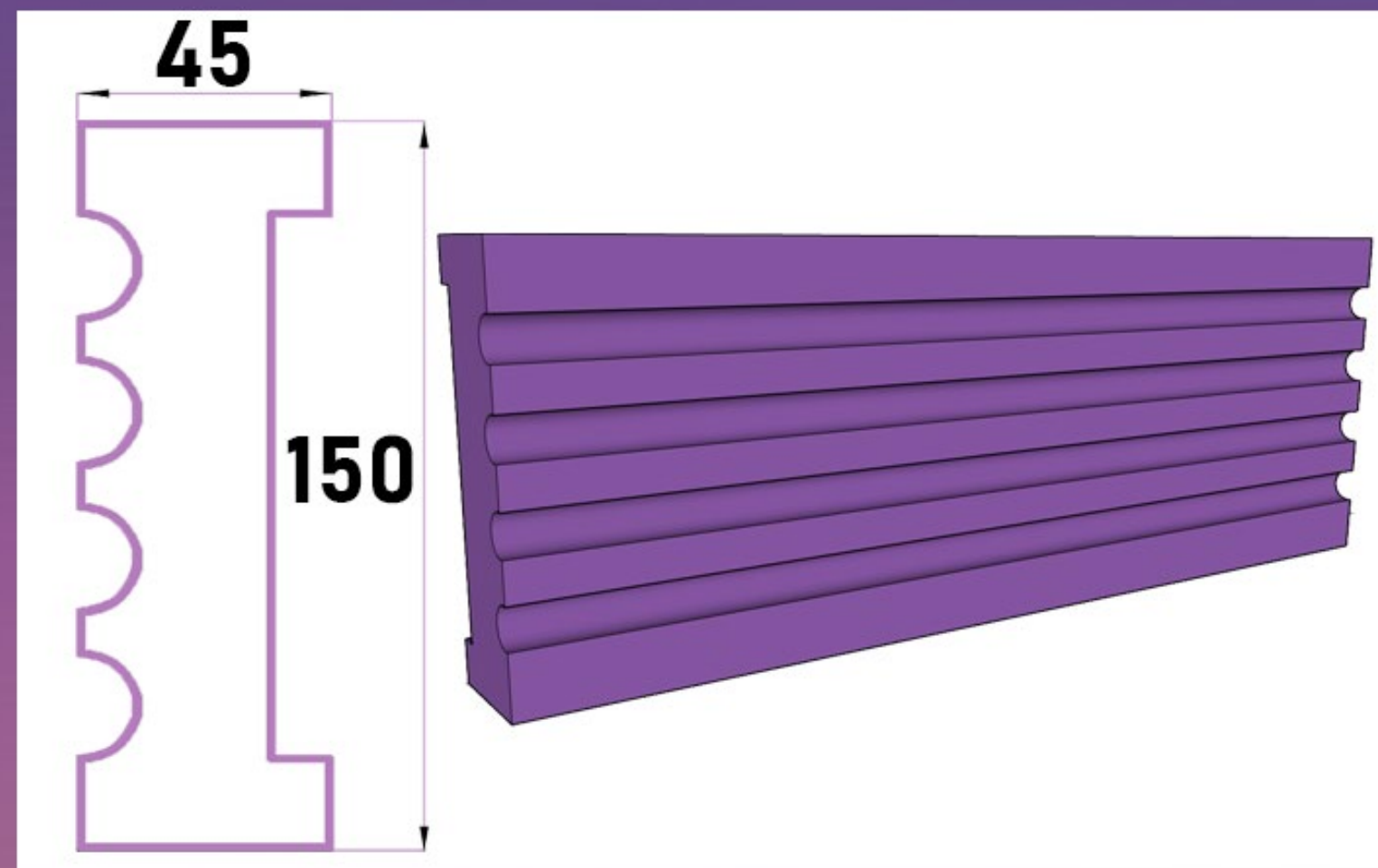




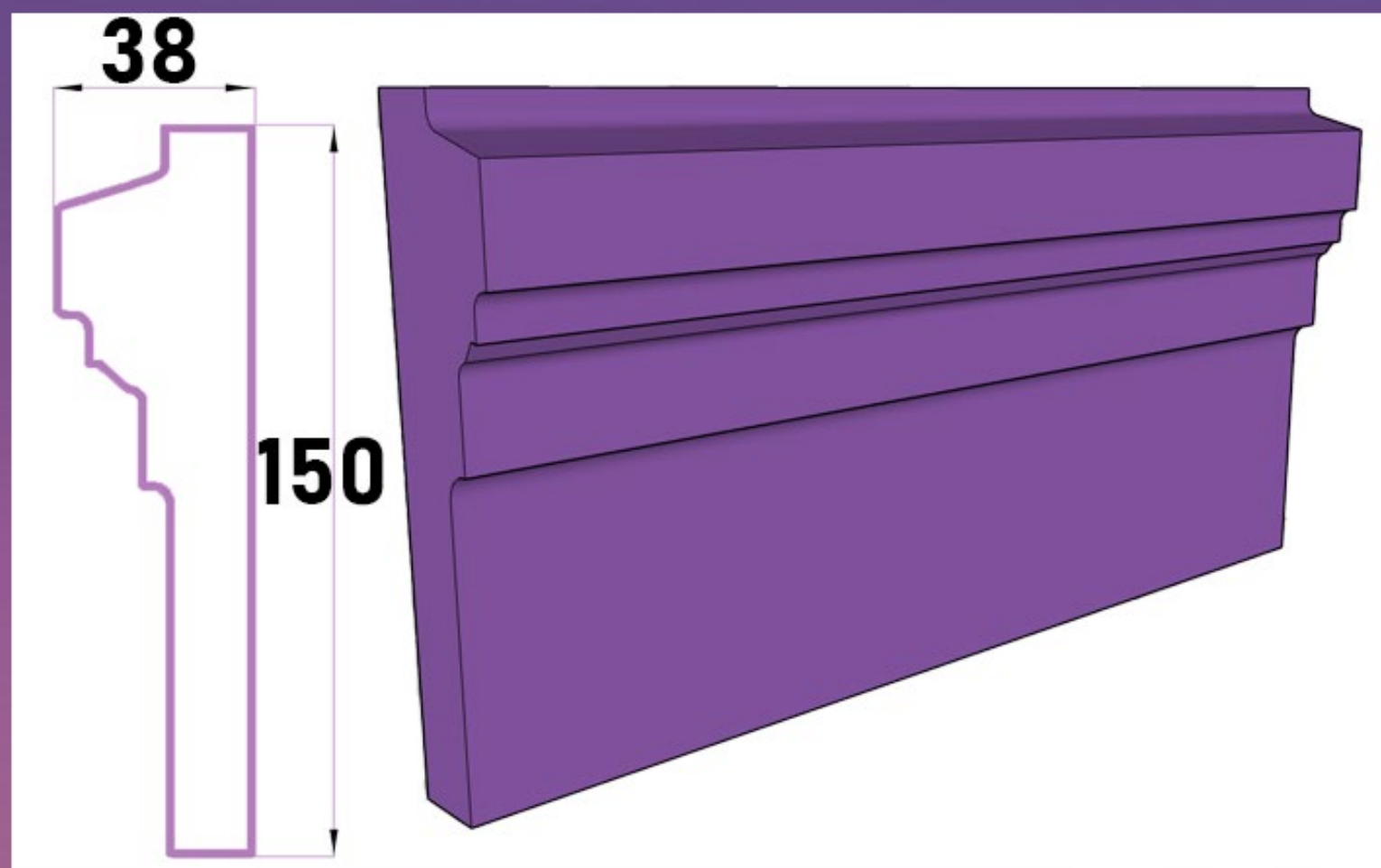
**Молдинг ML-009**



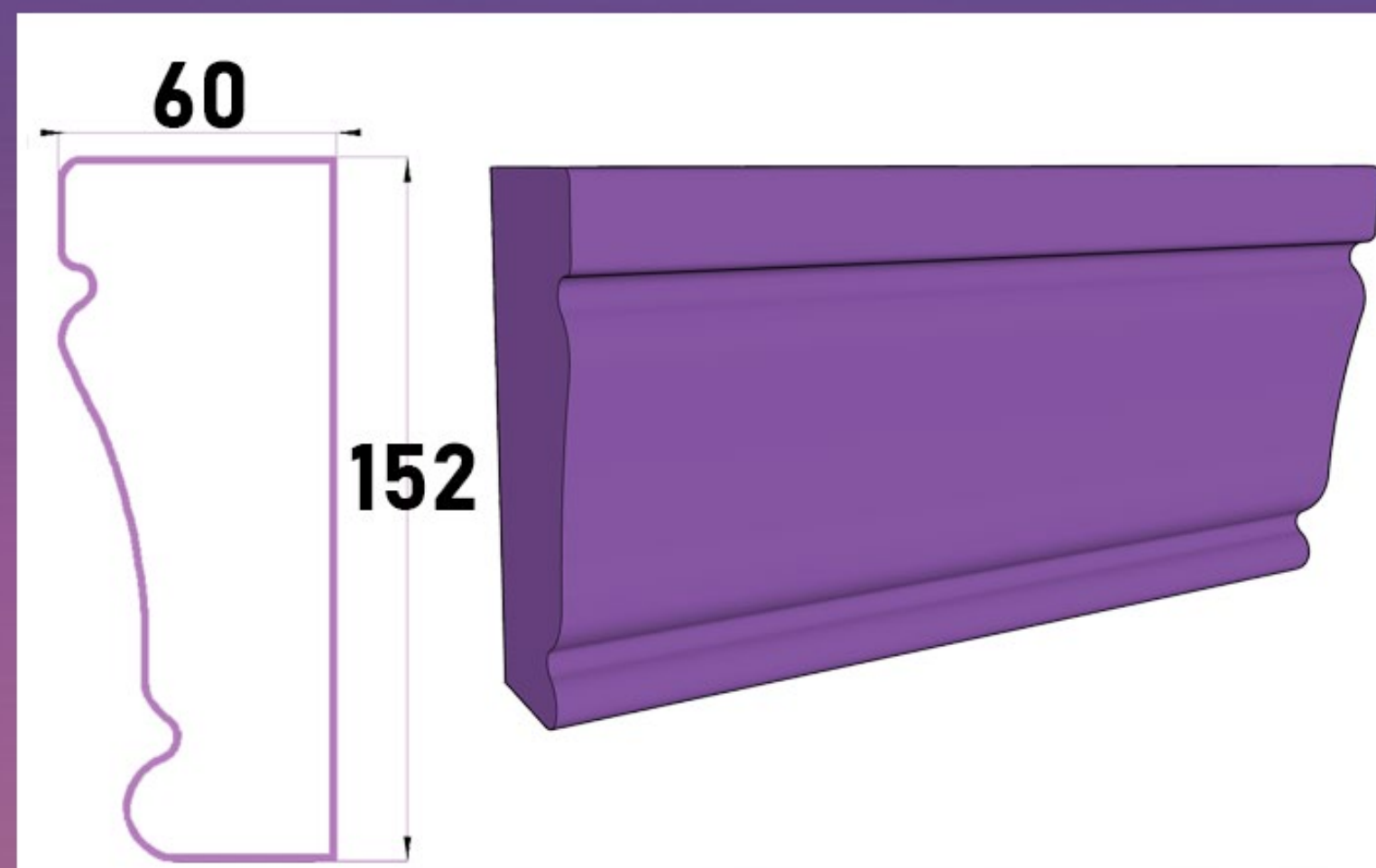
**Молдинг ML-010**



**Молдинг ML-011**



**Молдинг ML-012**



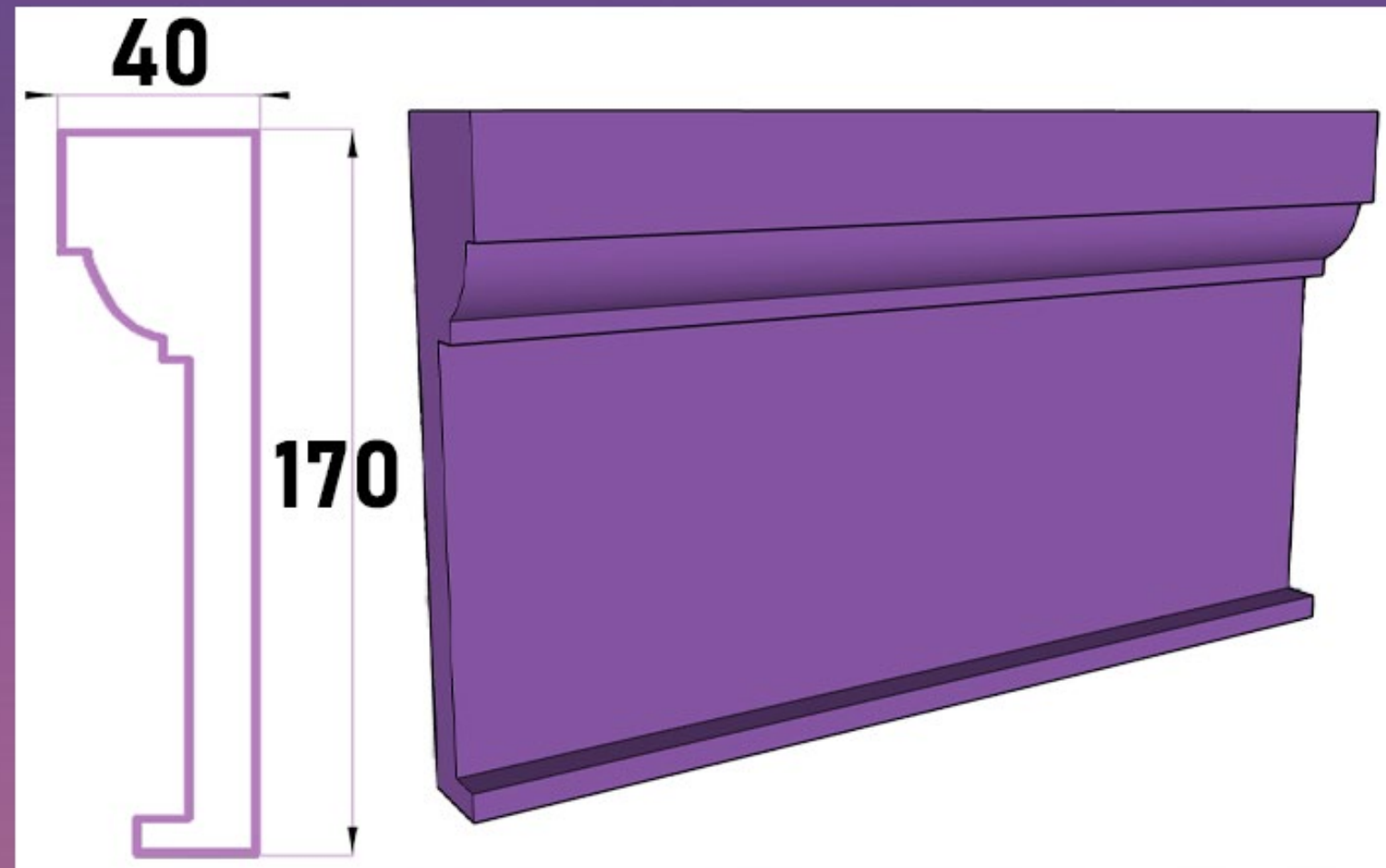
**Молдинг**

**ML-013**



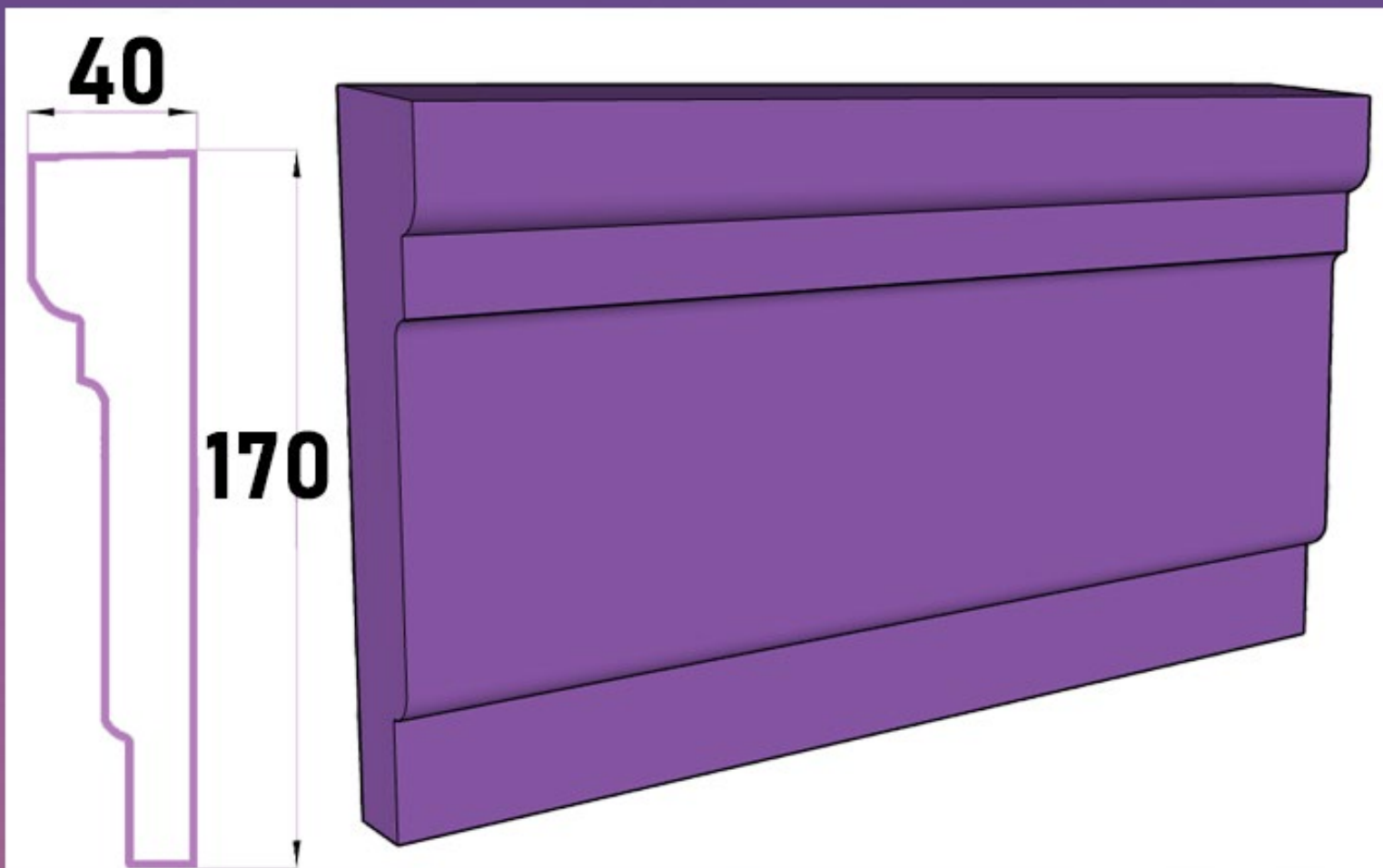
**Молдинг**

**ML-014**



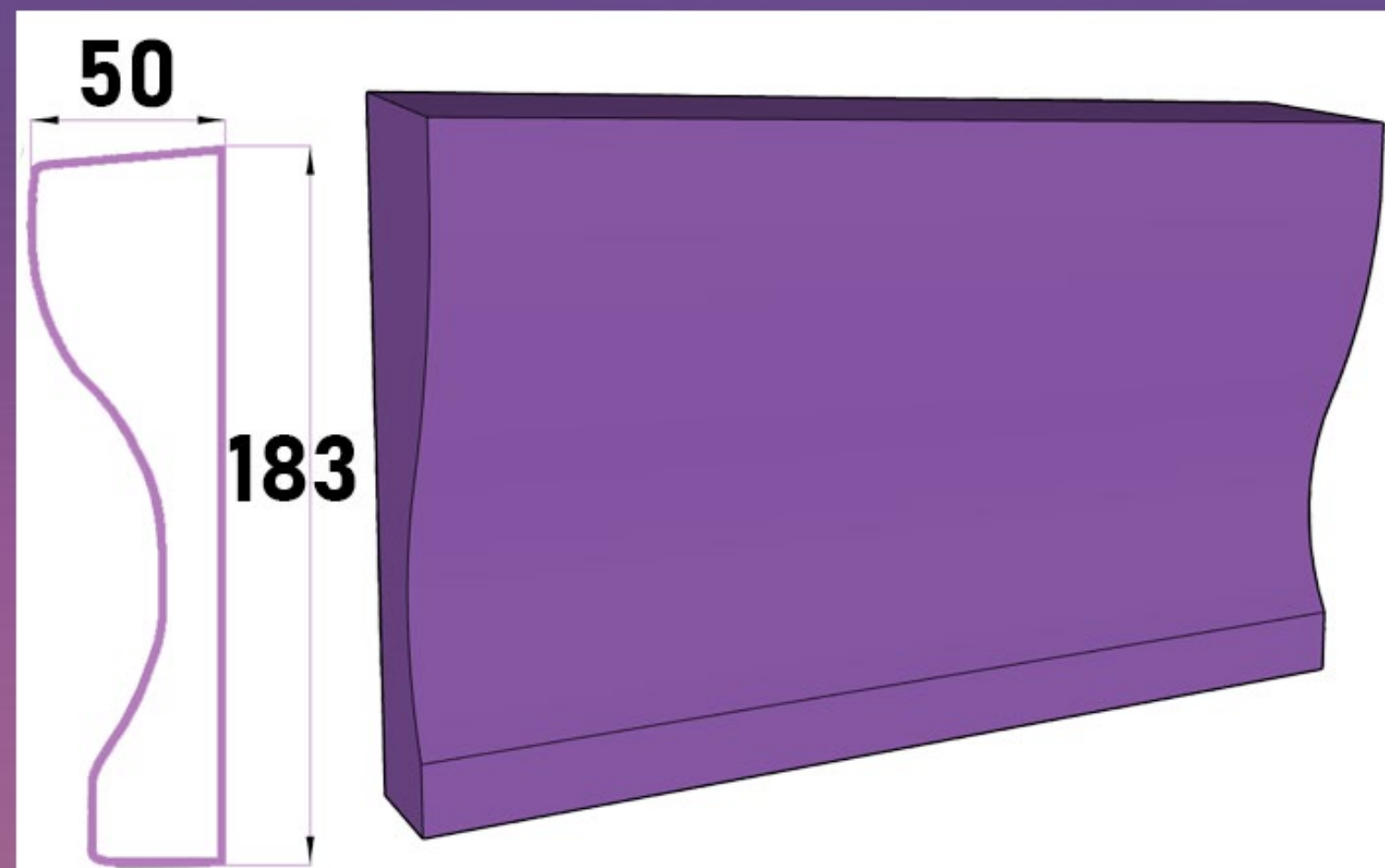
**Молдинг**

**ML-015**



**Молдинг**

**ML-016**





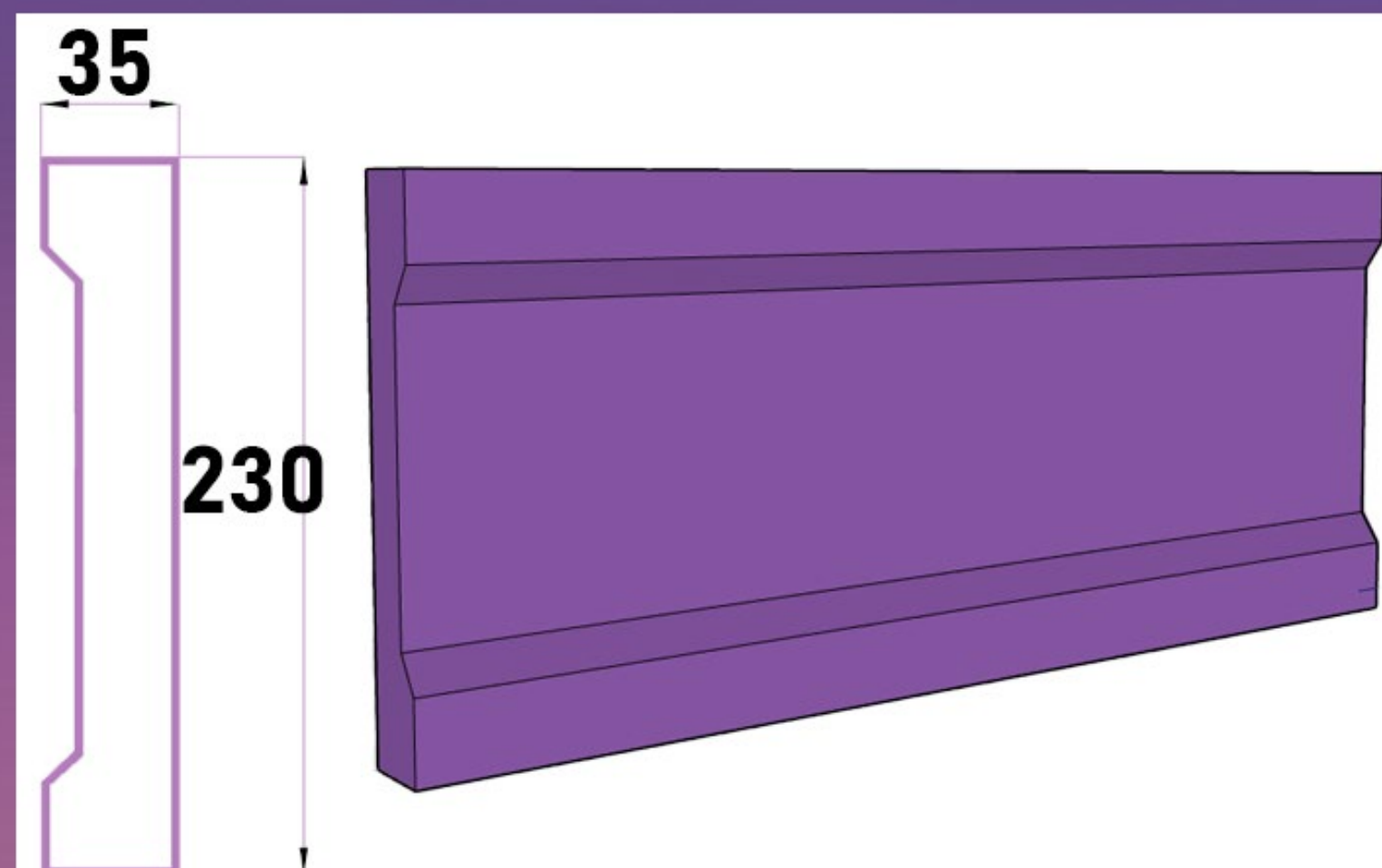
**Молдинг**

**ML-017**



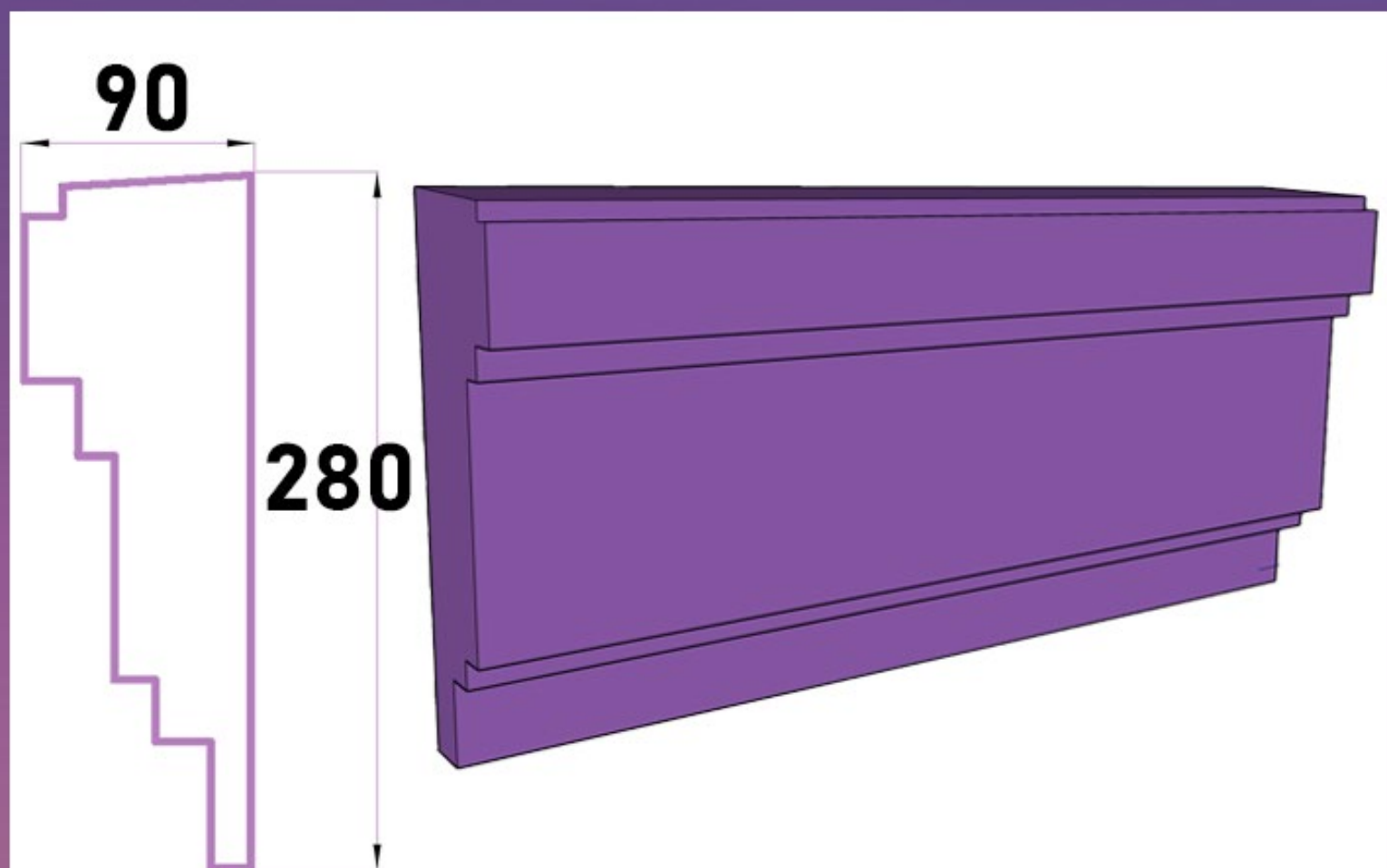
**Молдинг**

**ML-018**



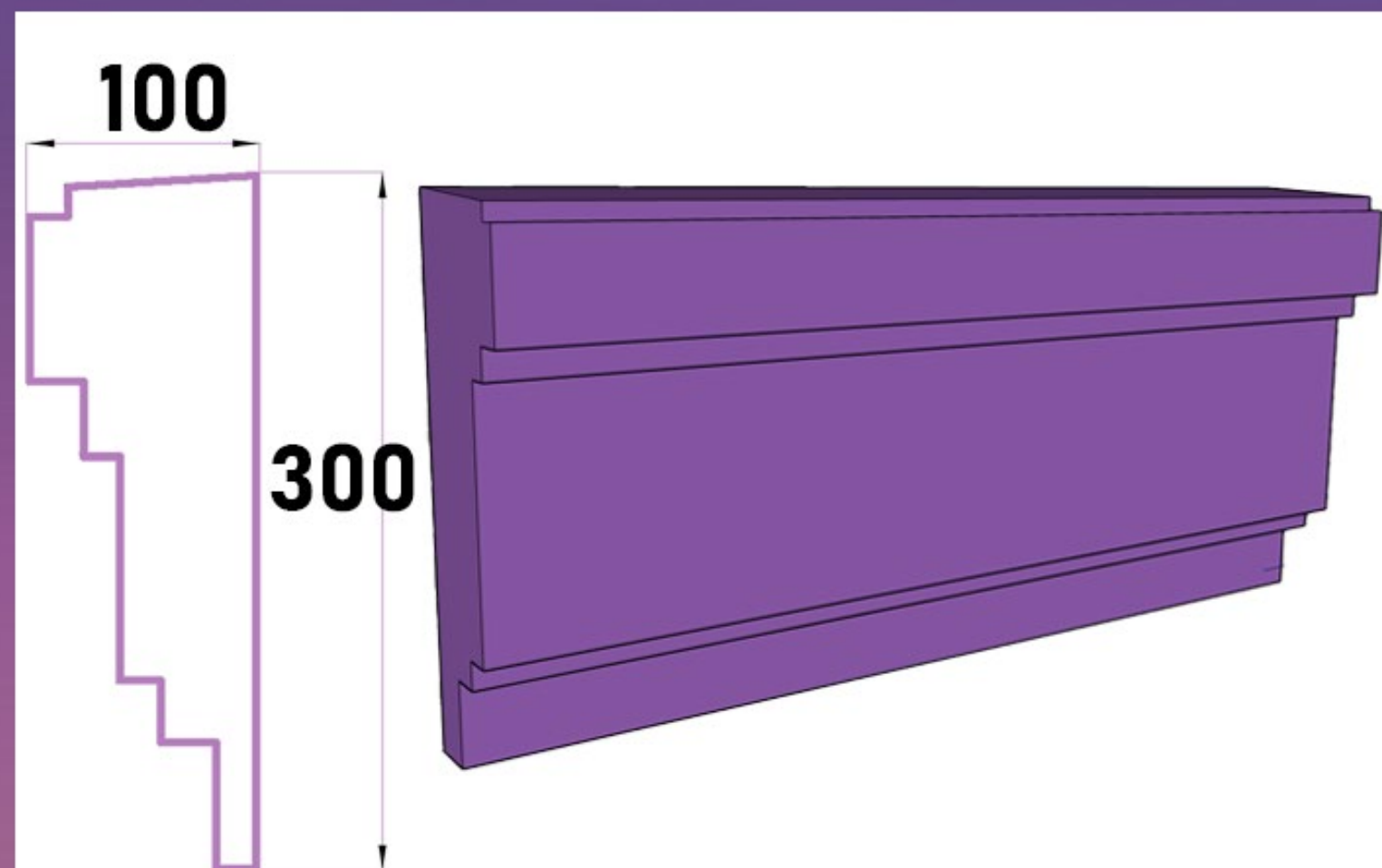
**Молдинг**

**ML-019**



**Молдинг**

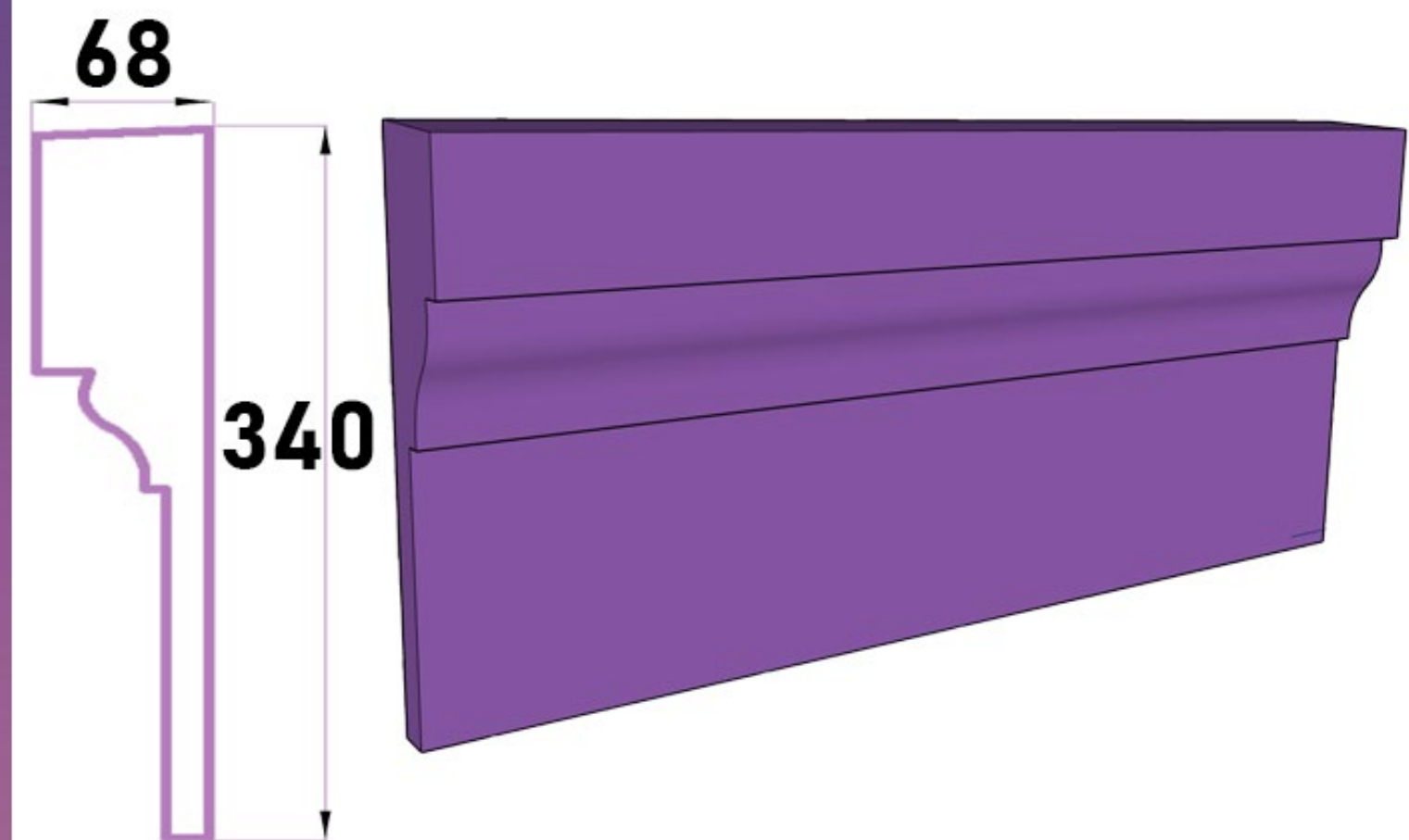
**ML-020**





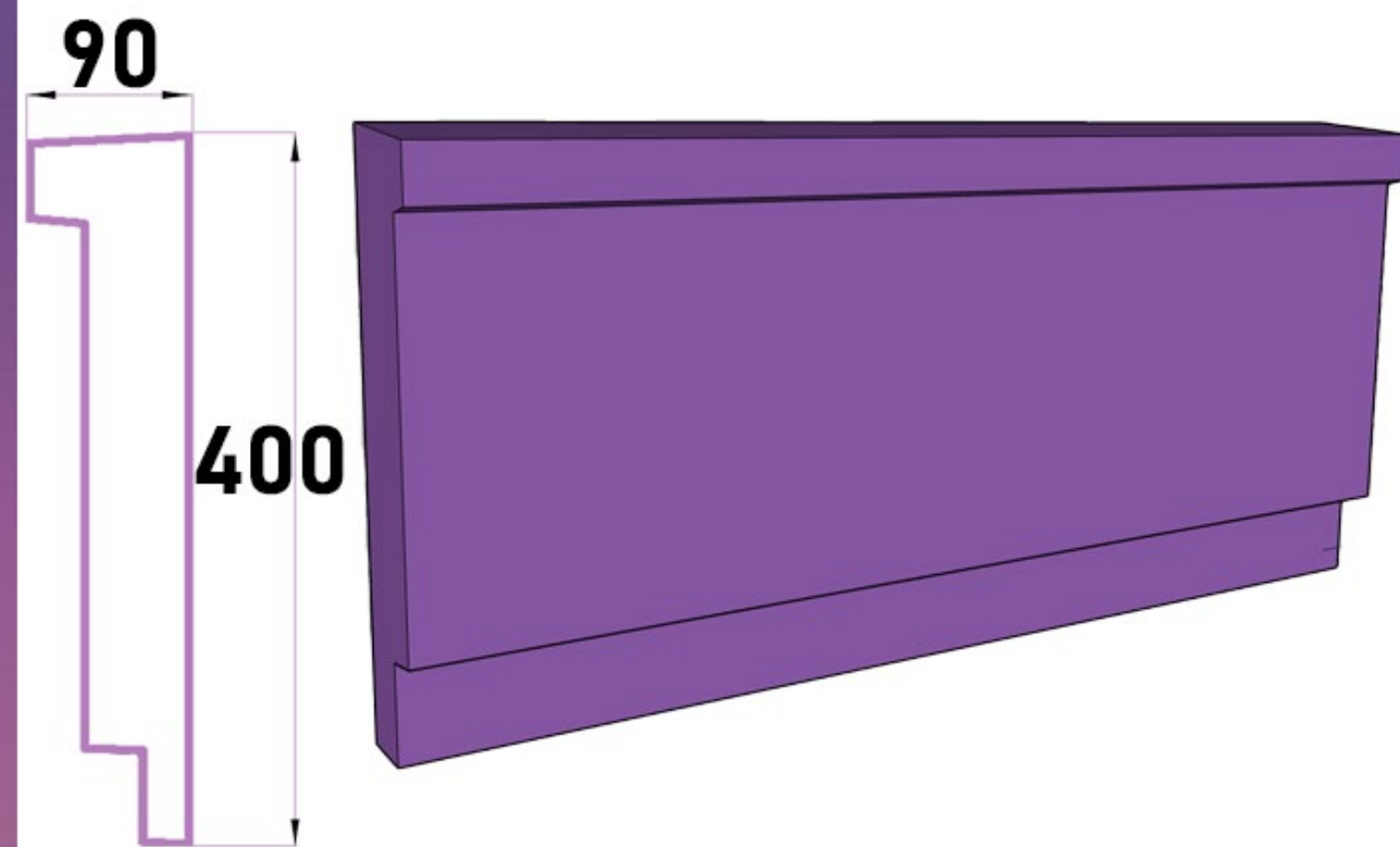
# Молдинг

## ML-021



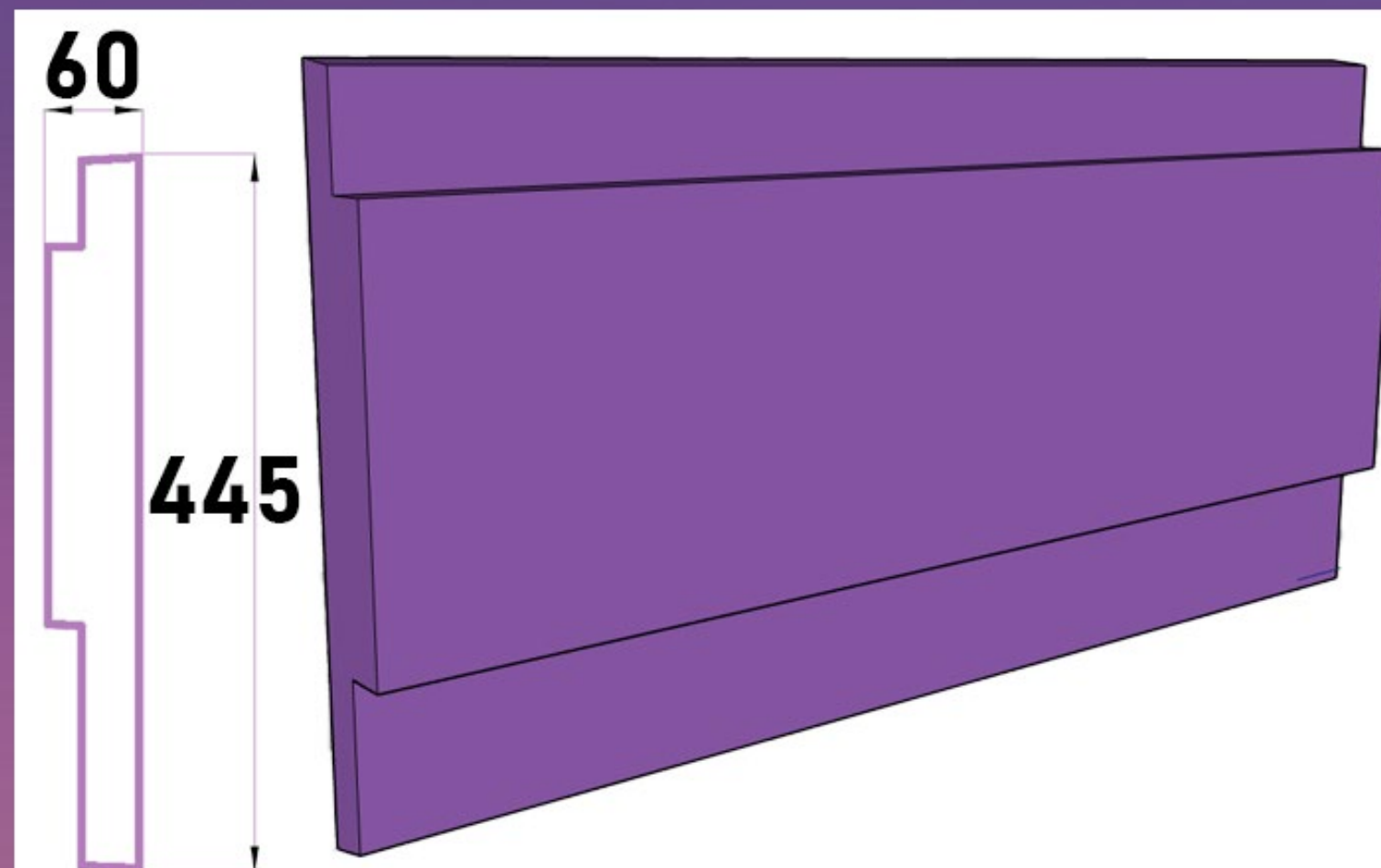
# Молдинг

## ML-022

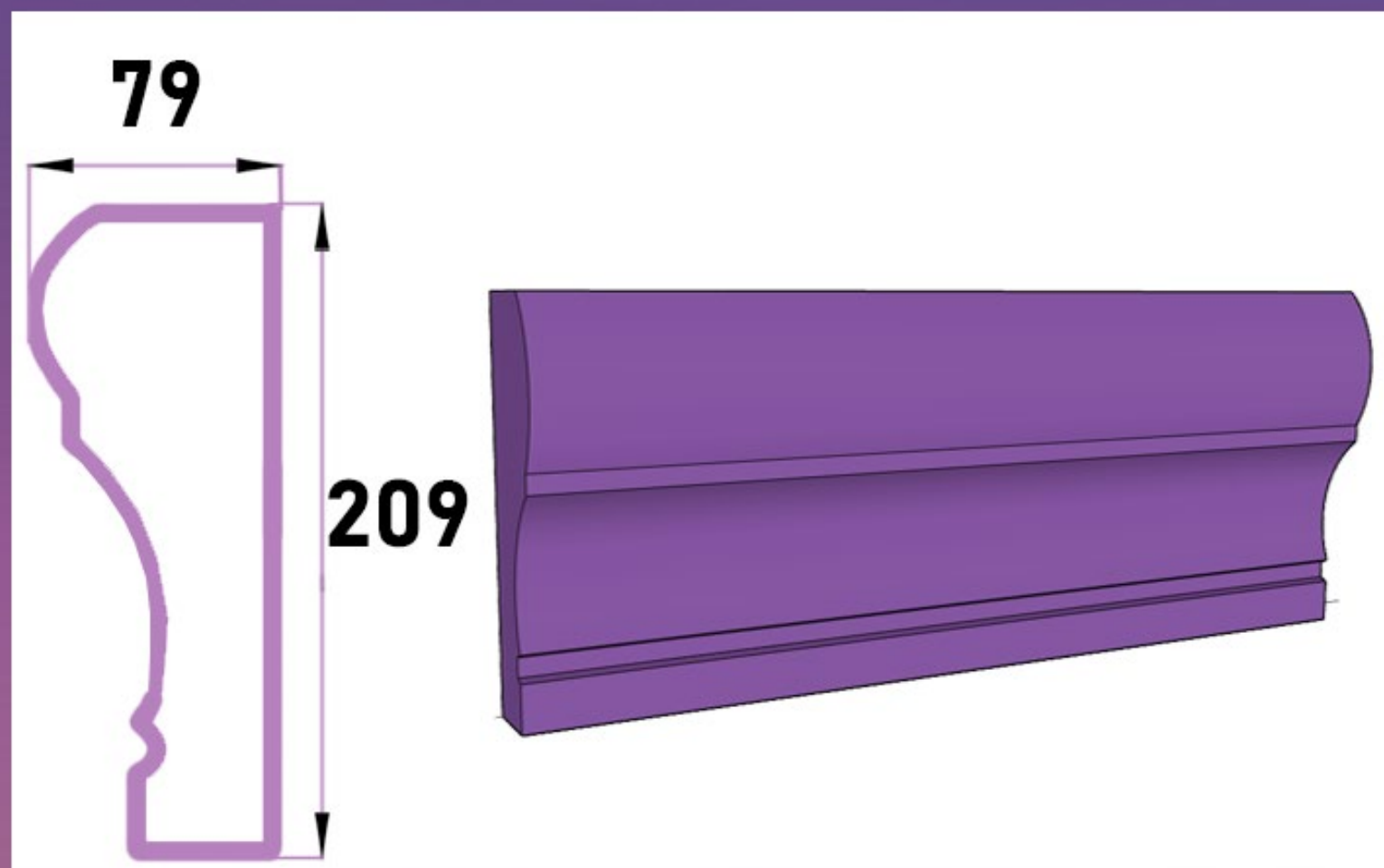


# Молдинг

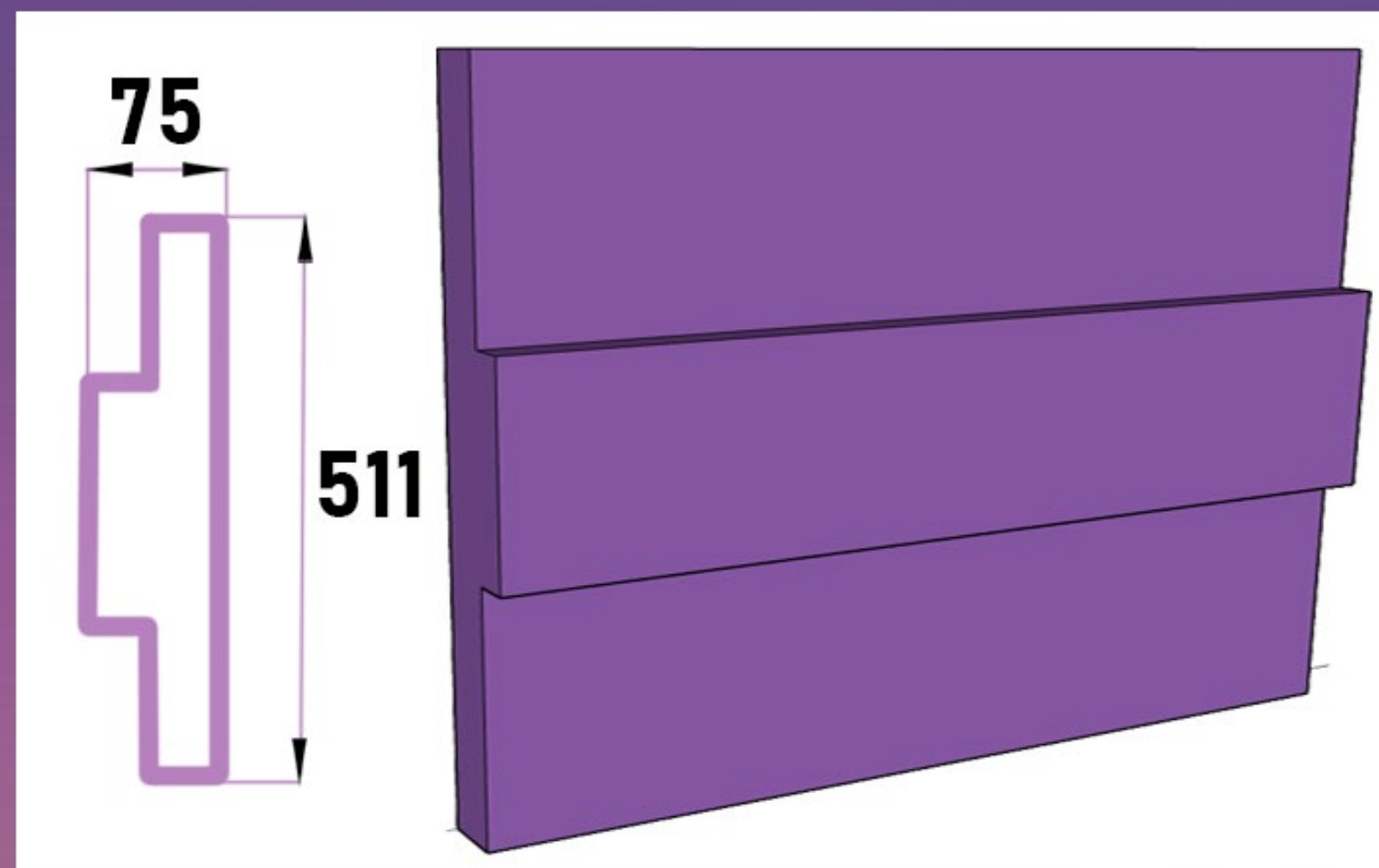
## ML-023



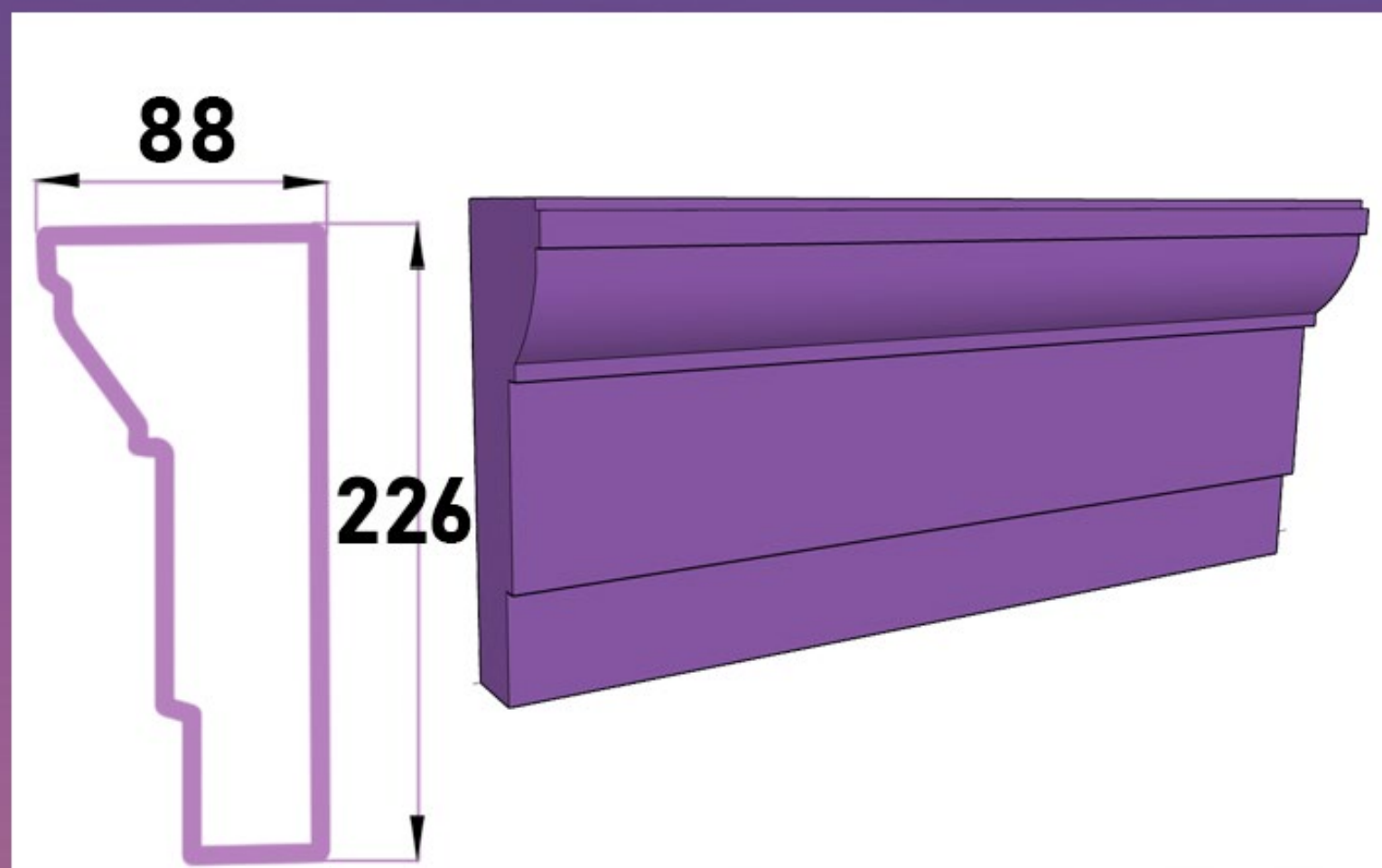
Наличник NF-001



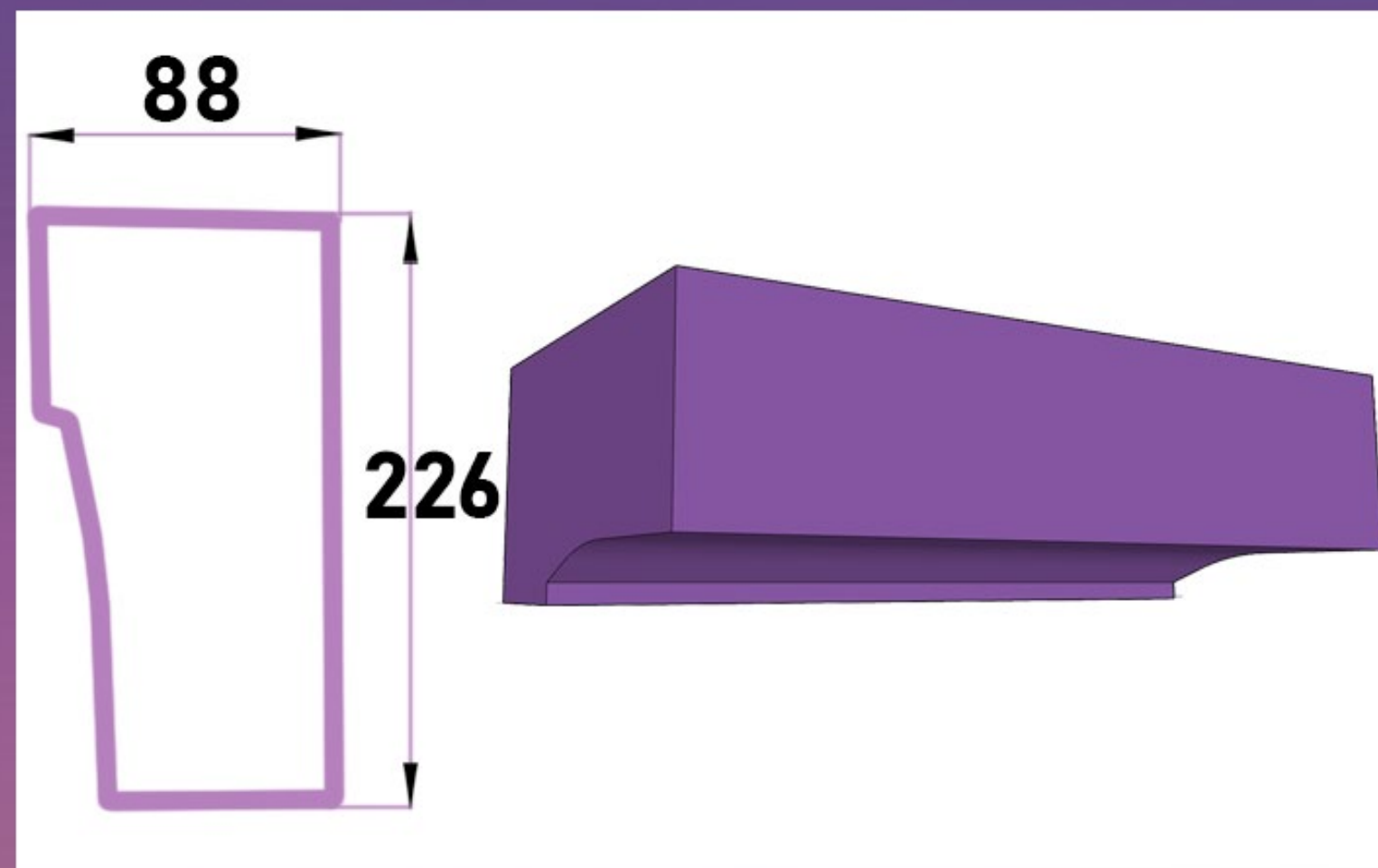
Наличник NF-002



Наличник NF-003

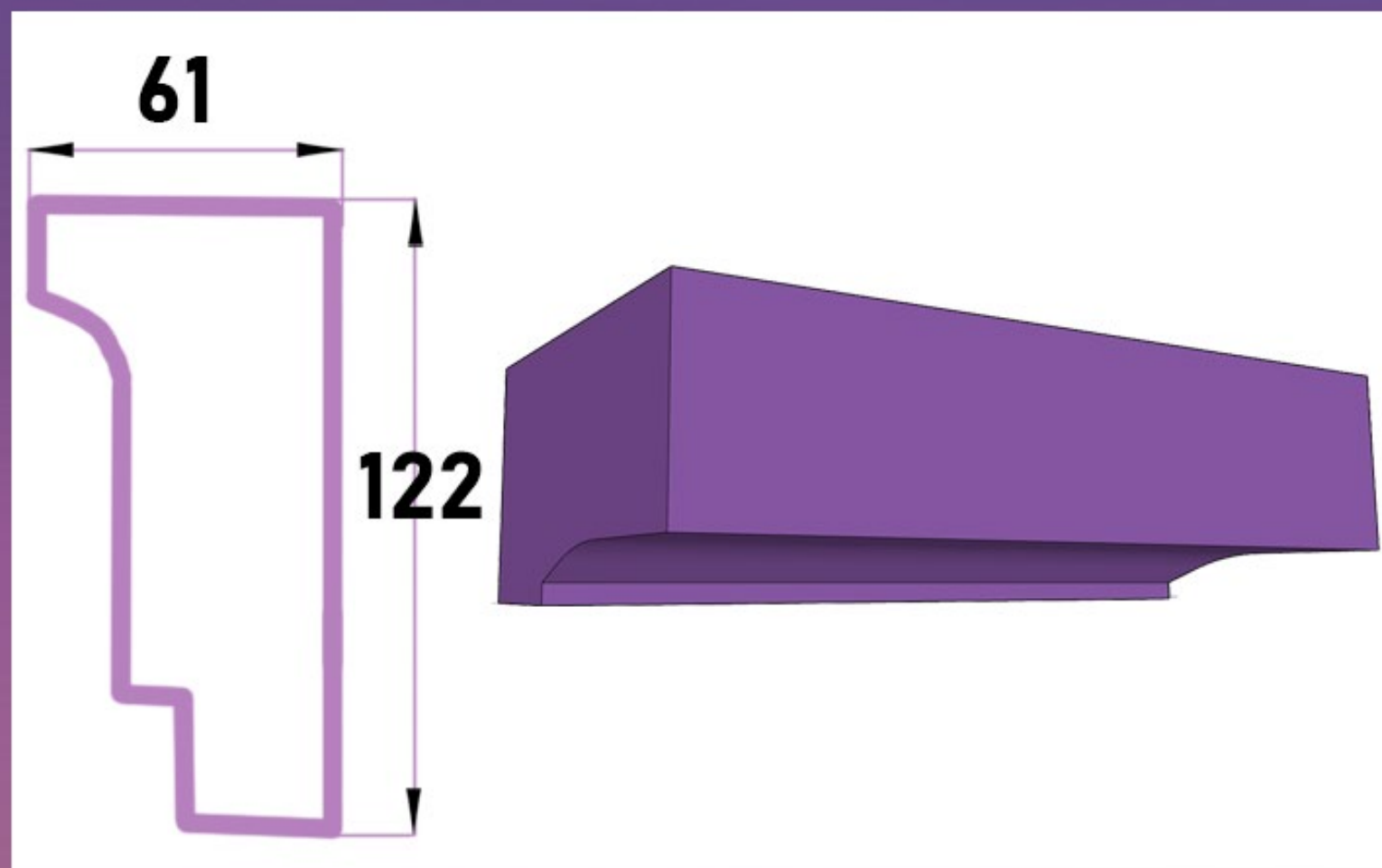


Наличник NF-004

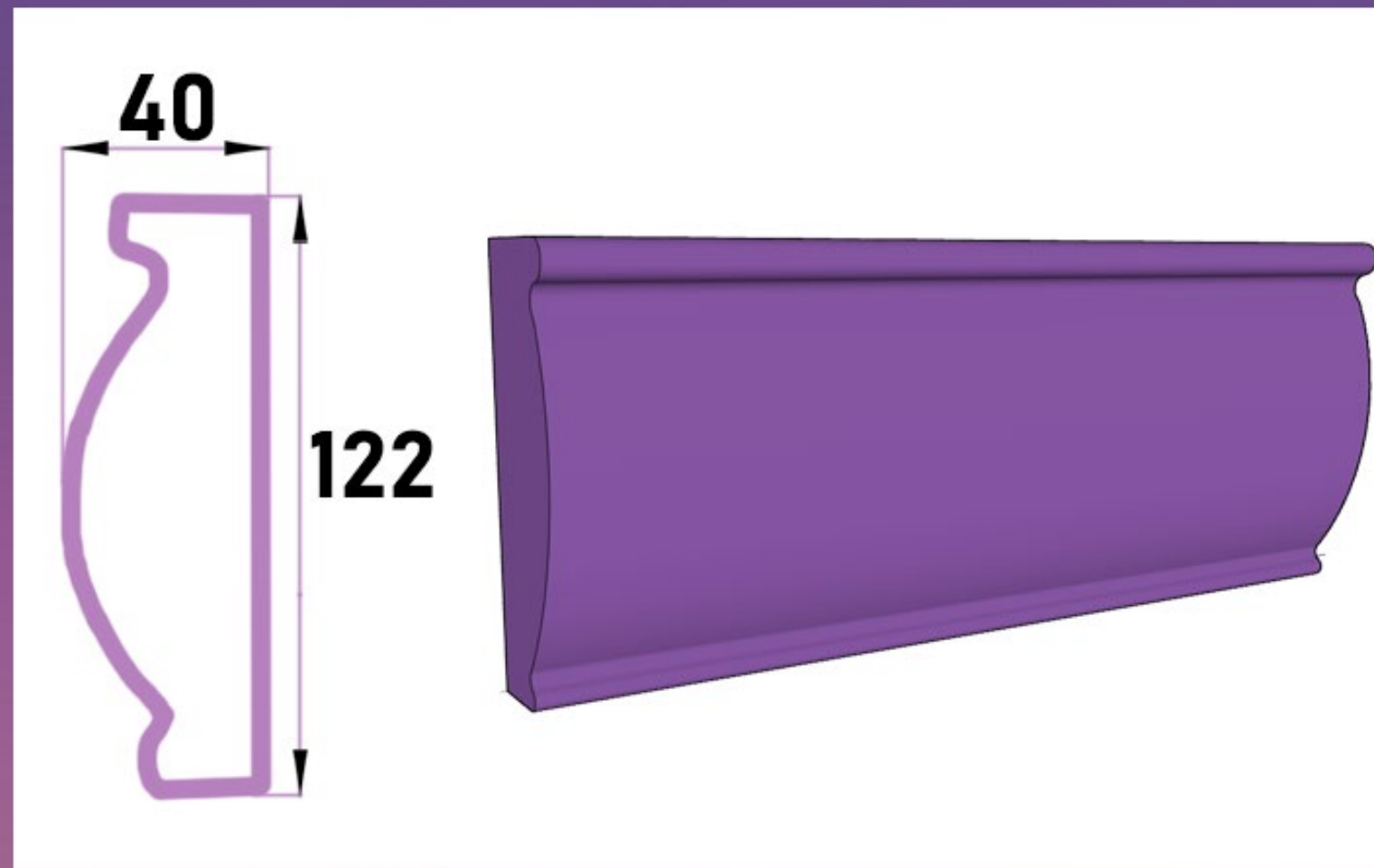




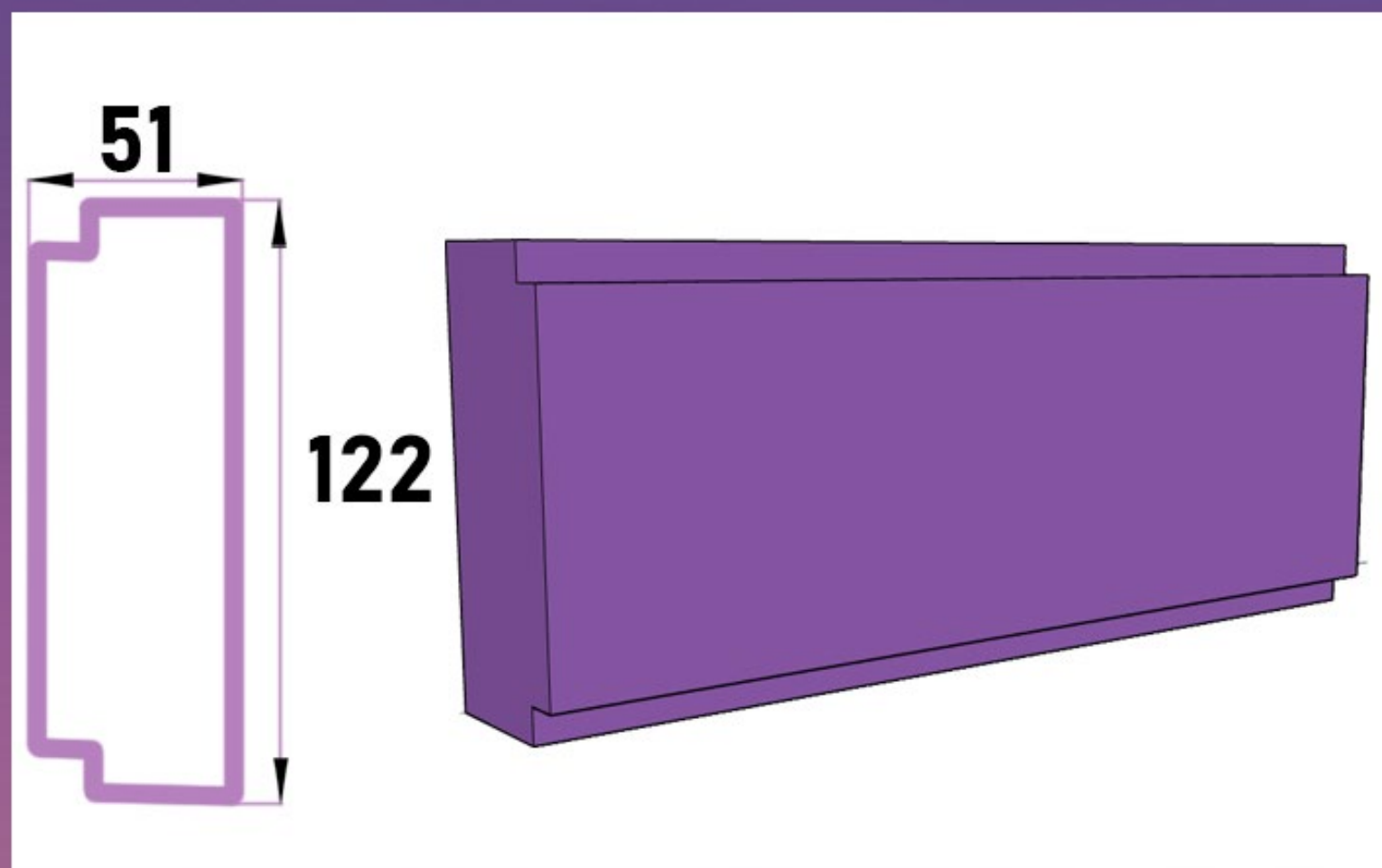
**Наличник NF-005**



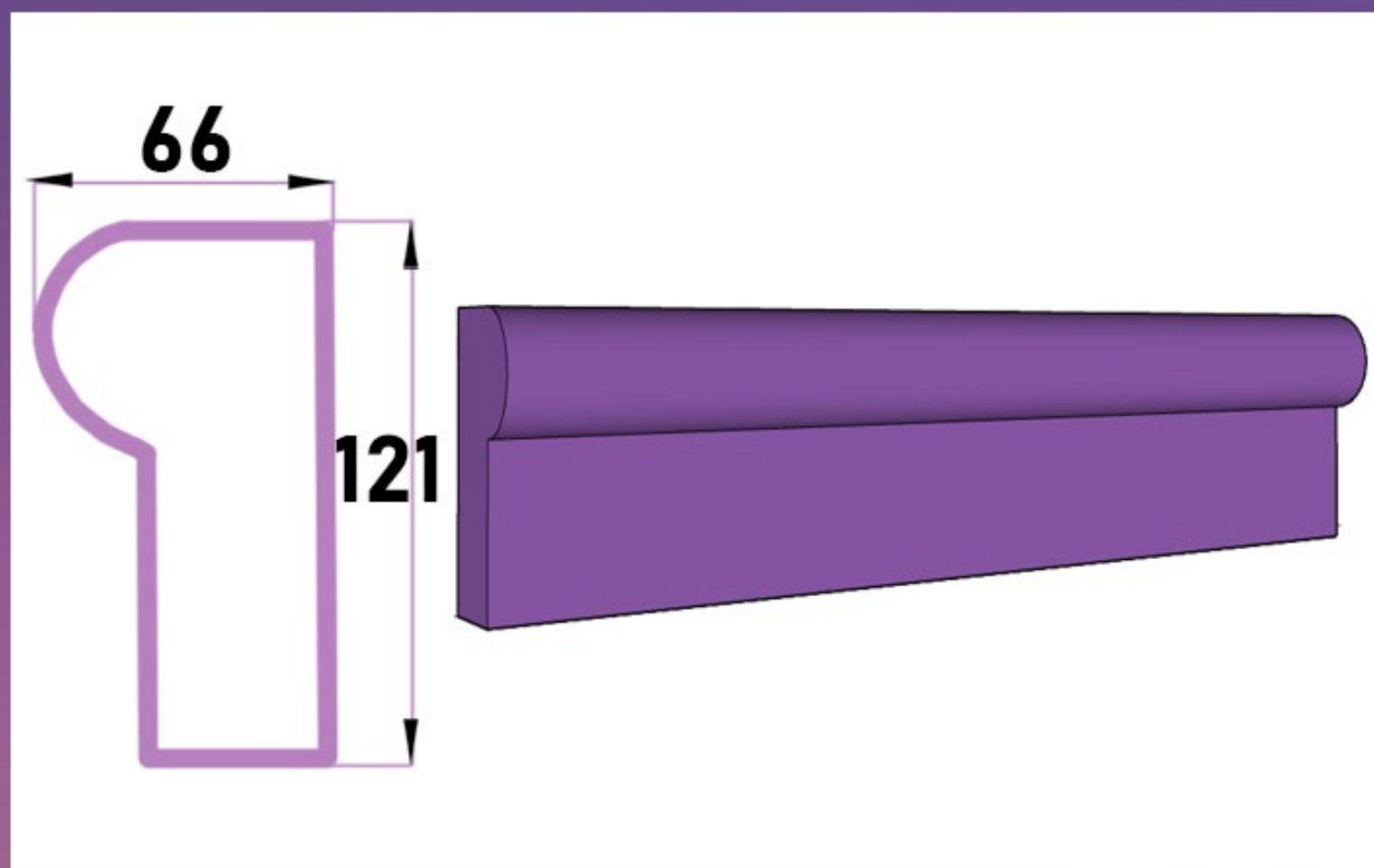
**Наличник NF-006**



**Наличник NF-007**

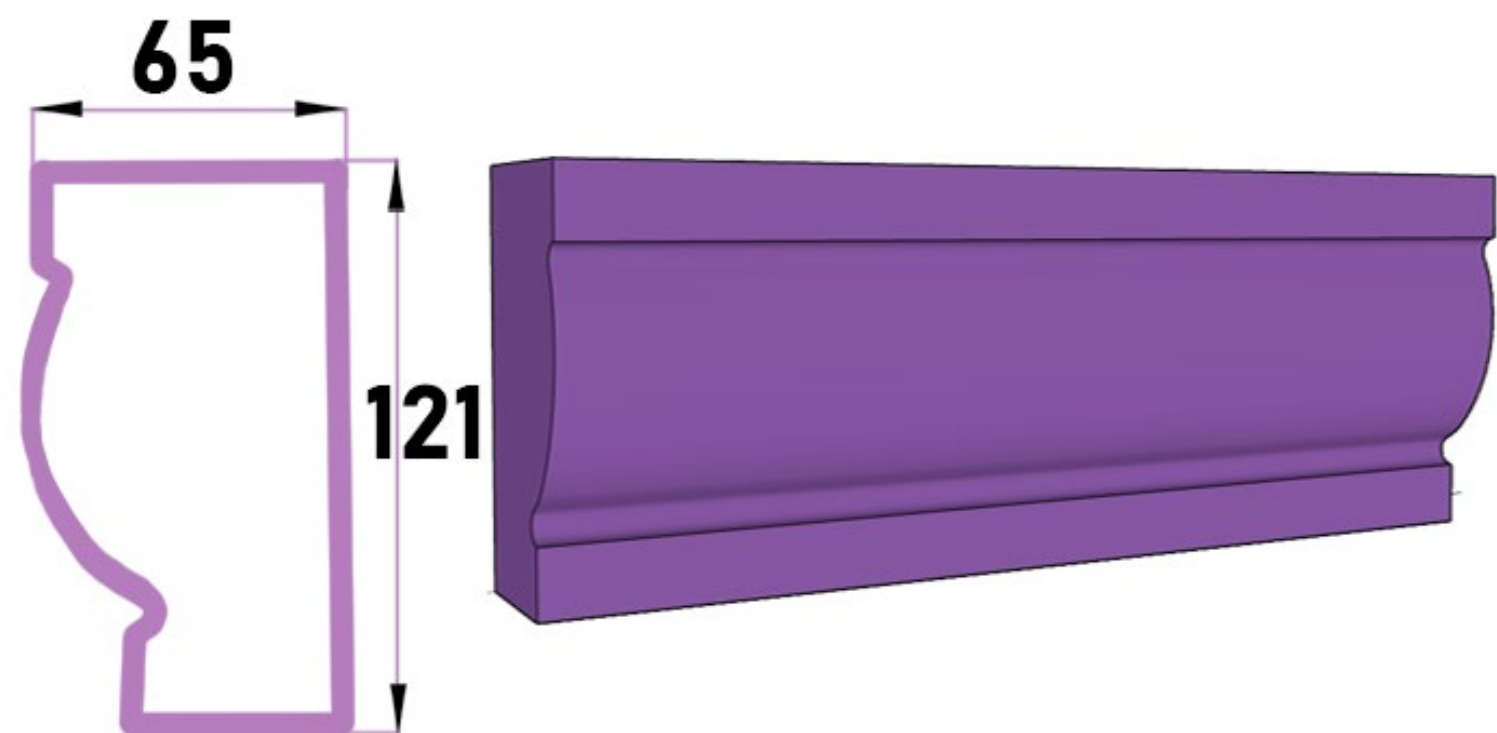


**Наличник NF-008**

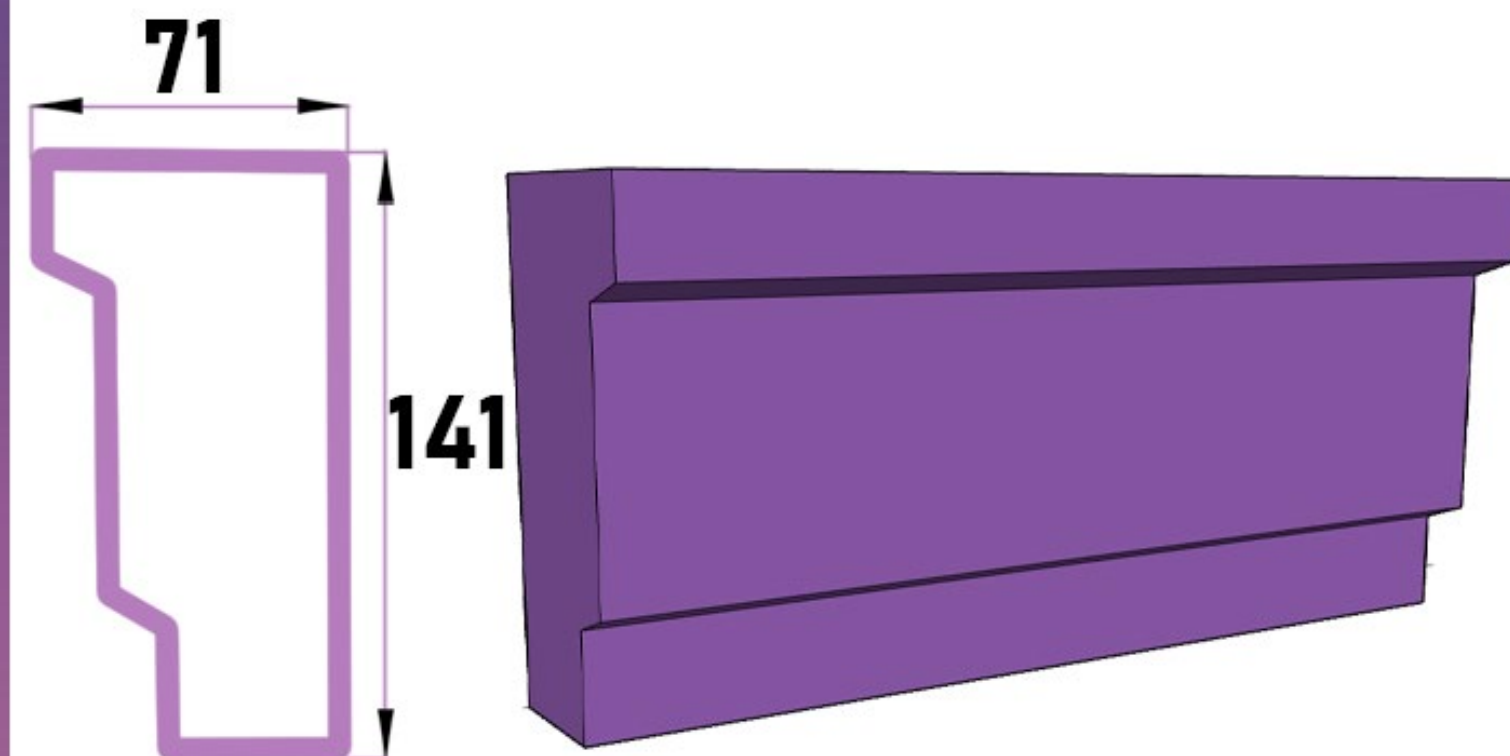




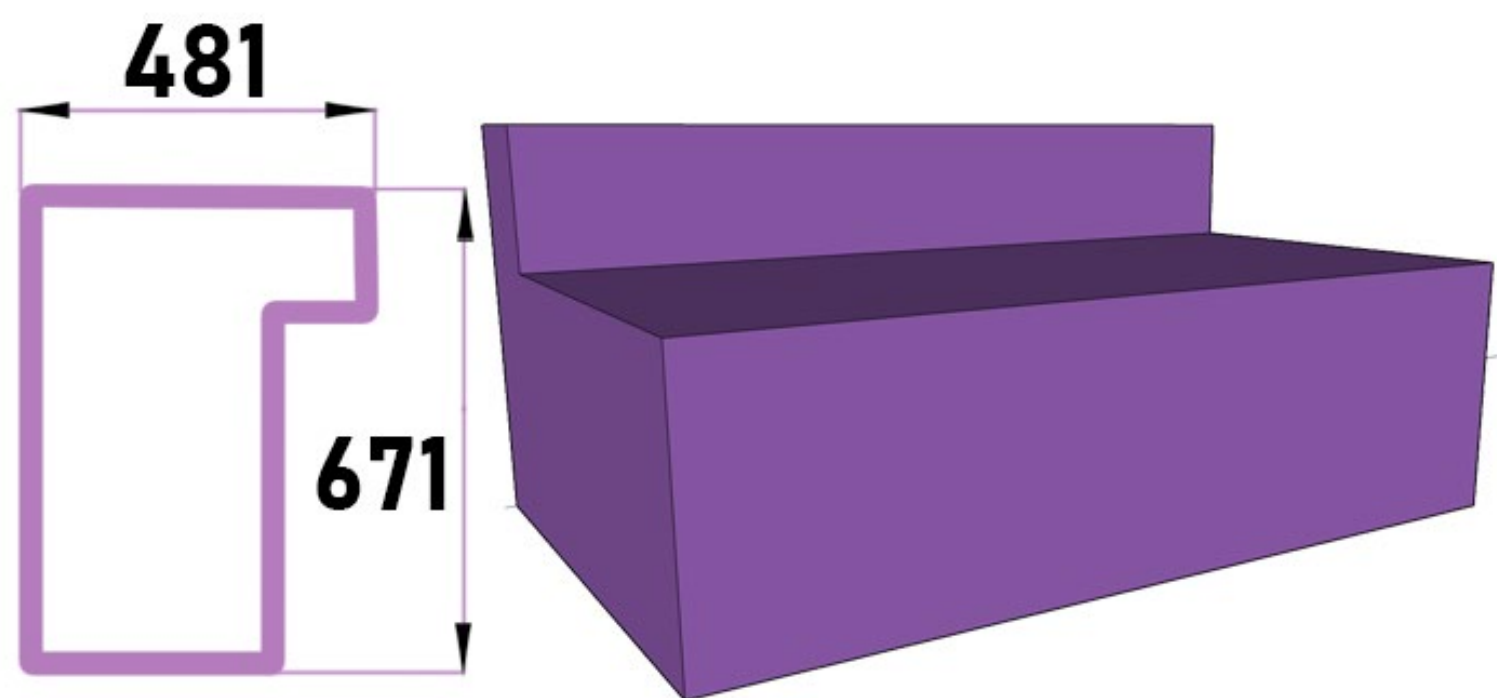
**Наличник NF-009**



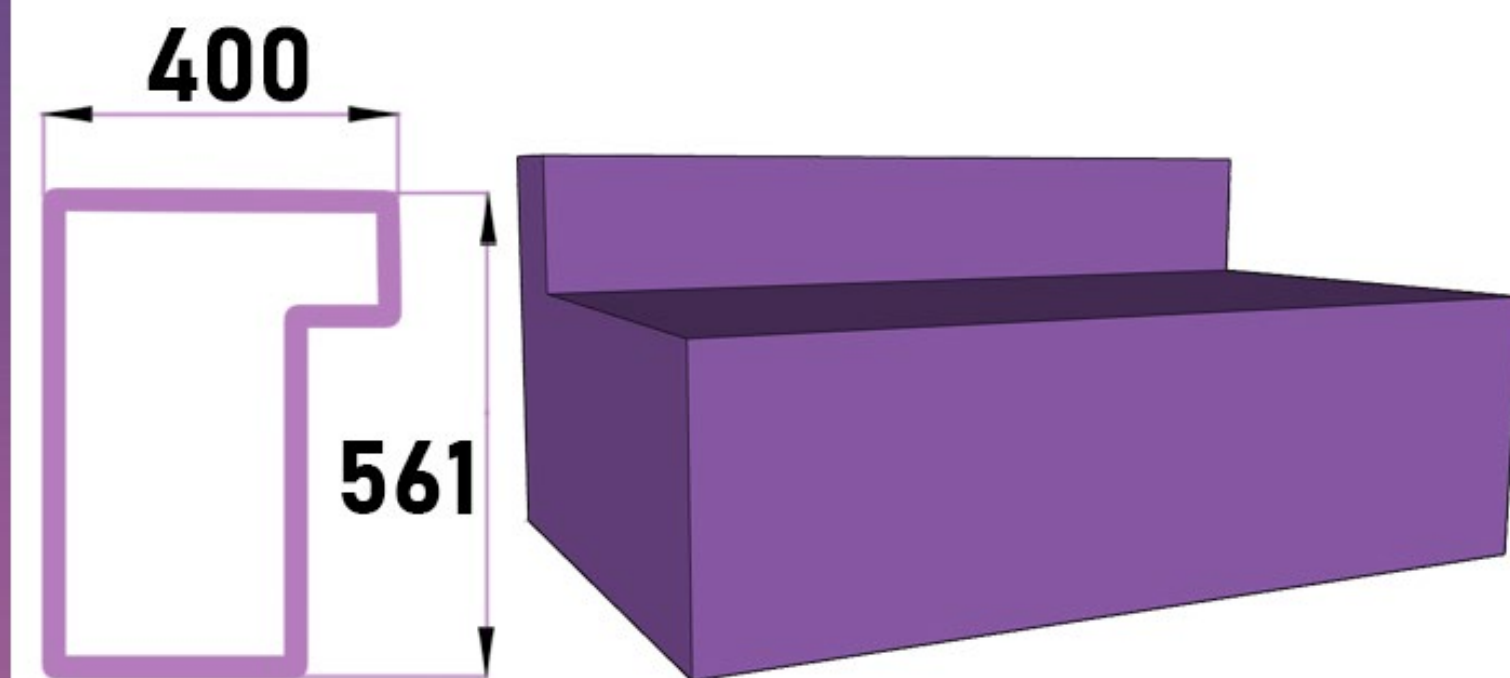
**Наличник NF-010**



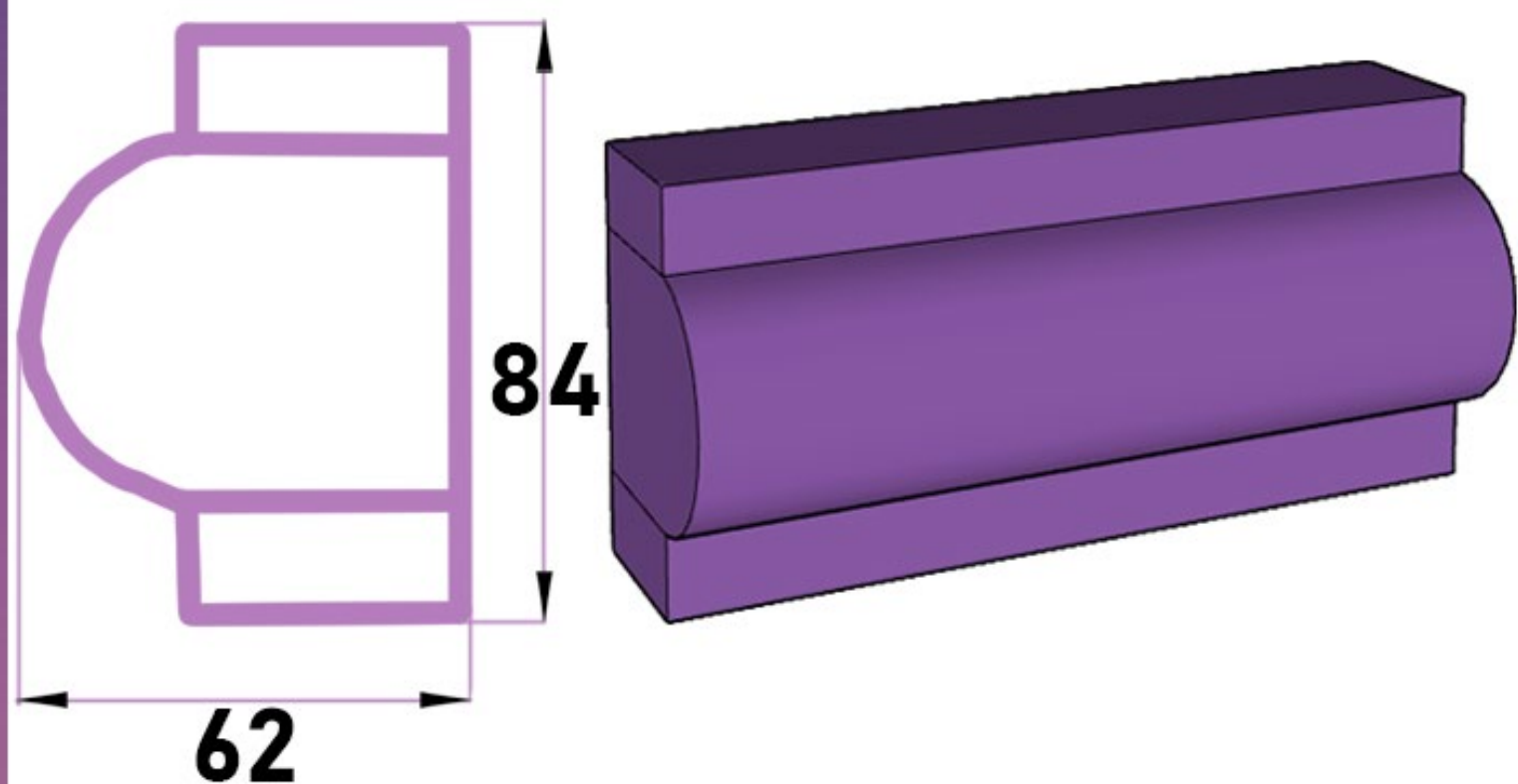
**Наличник NF-011**



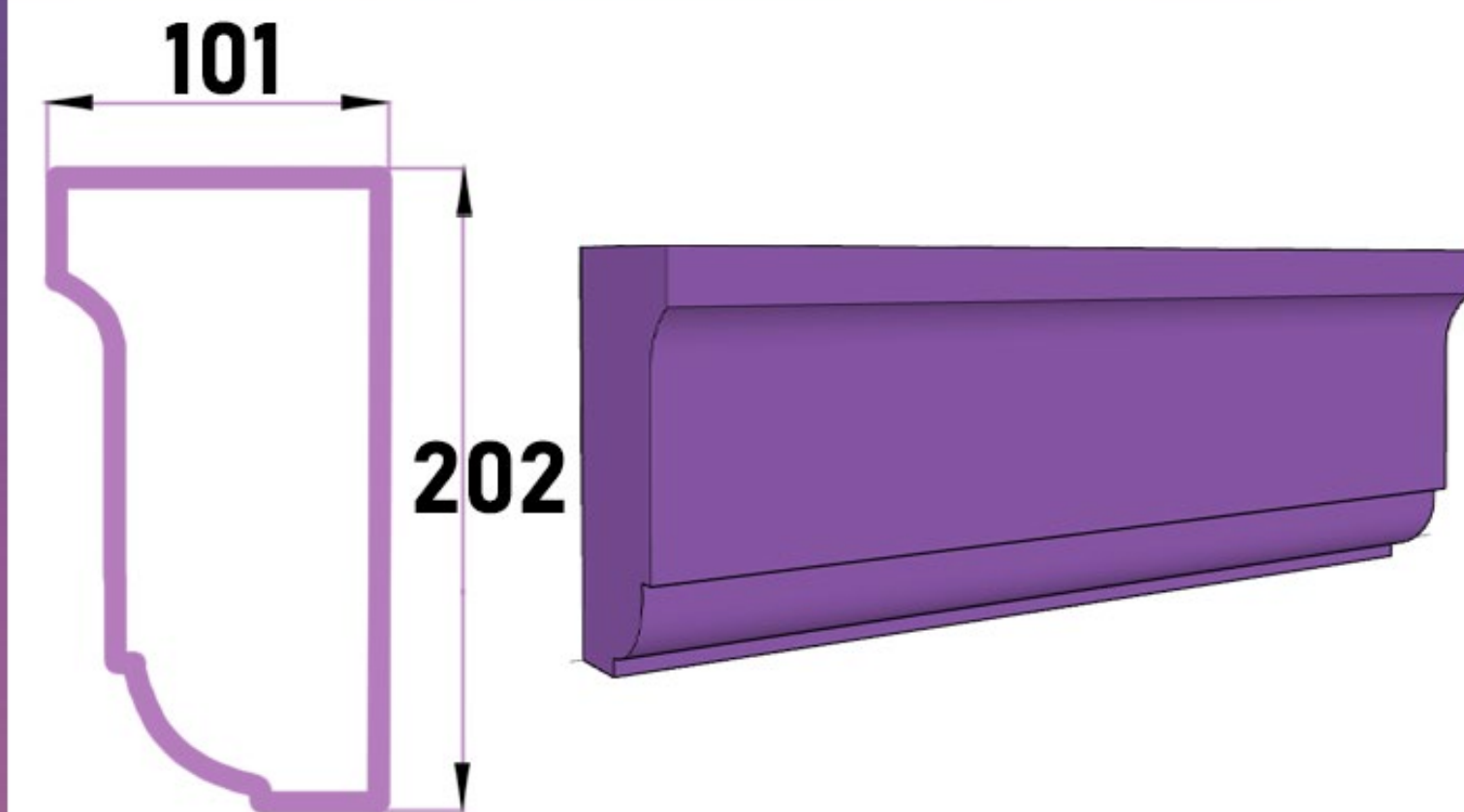
**Наличник NF-012**



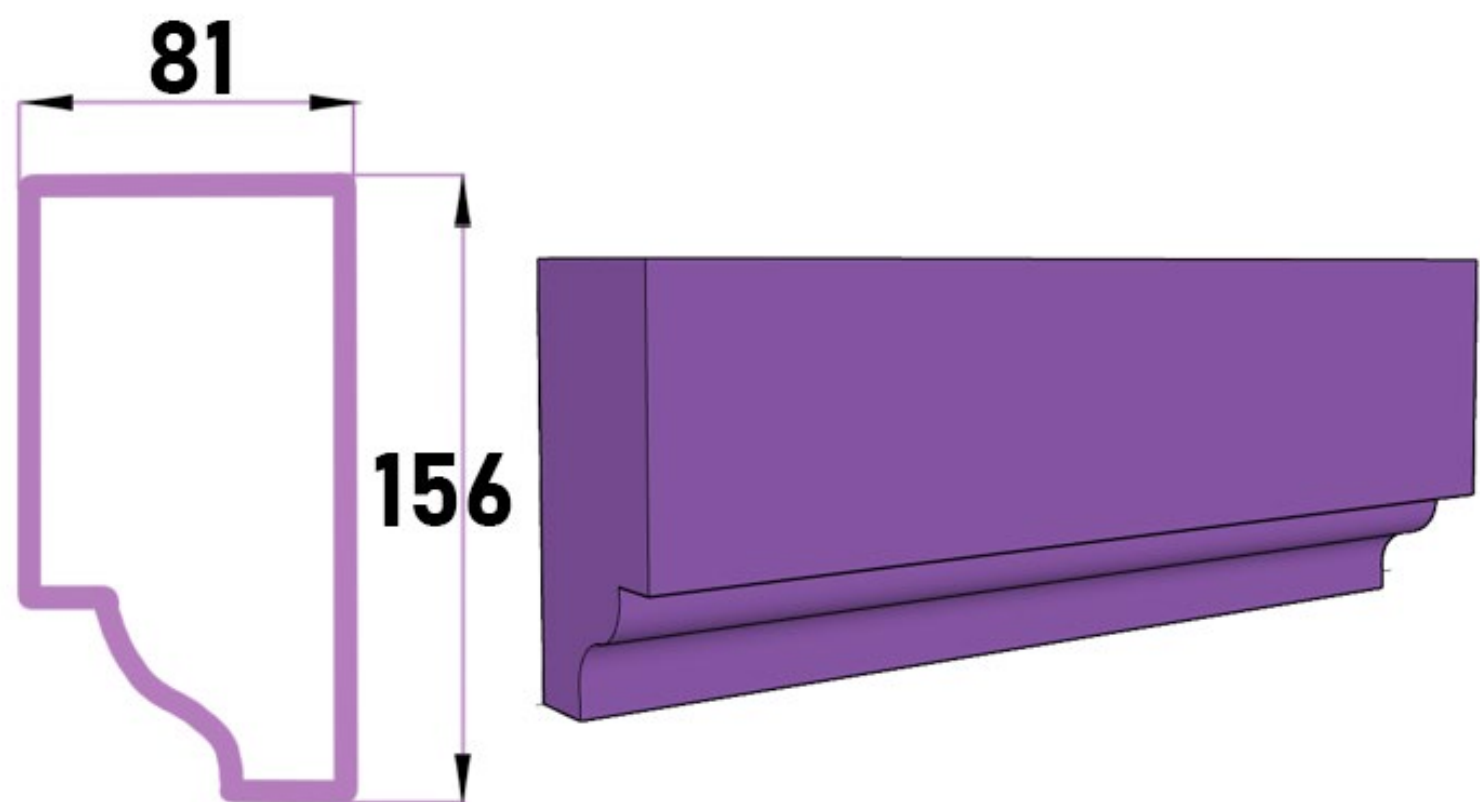
**Наличник NF-013**



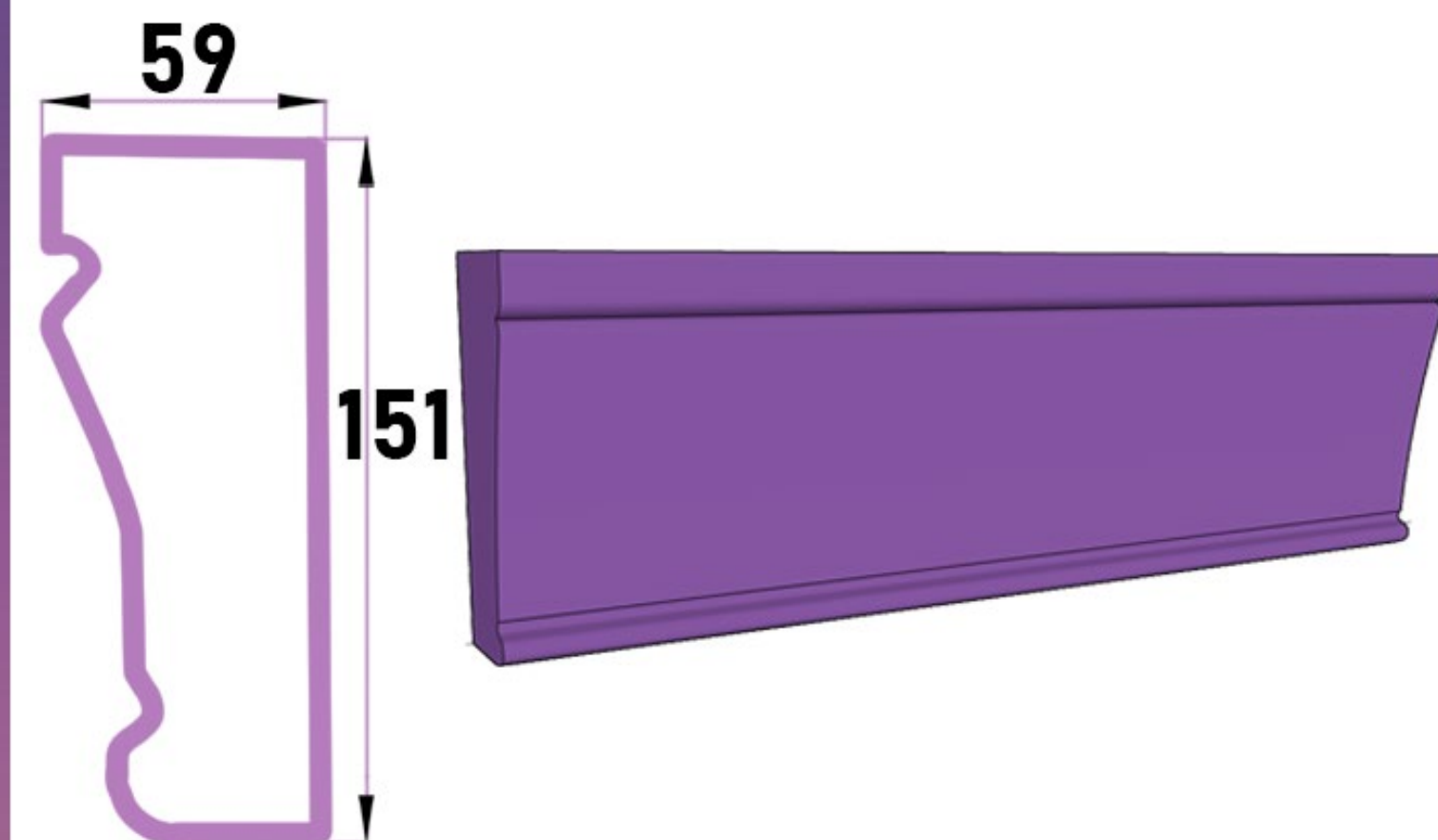
**Наличник NF-014**



**Наличник NF-015**

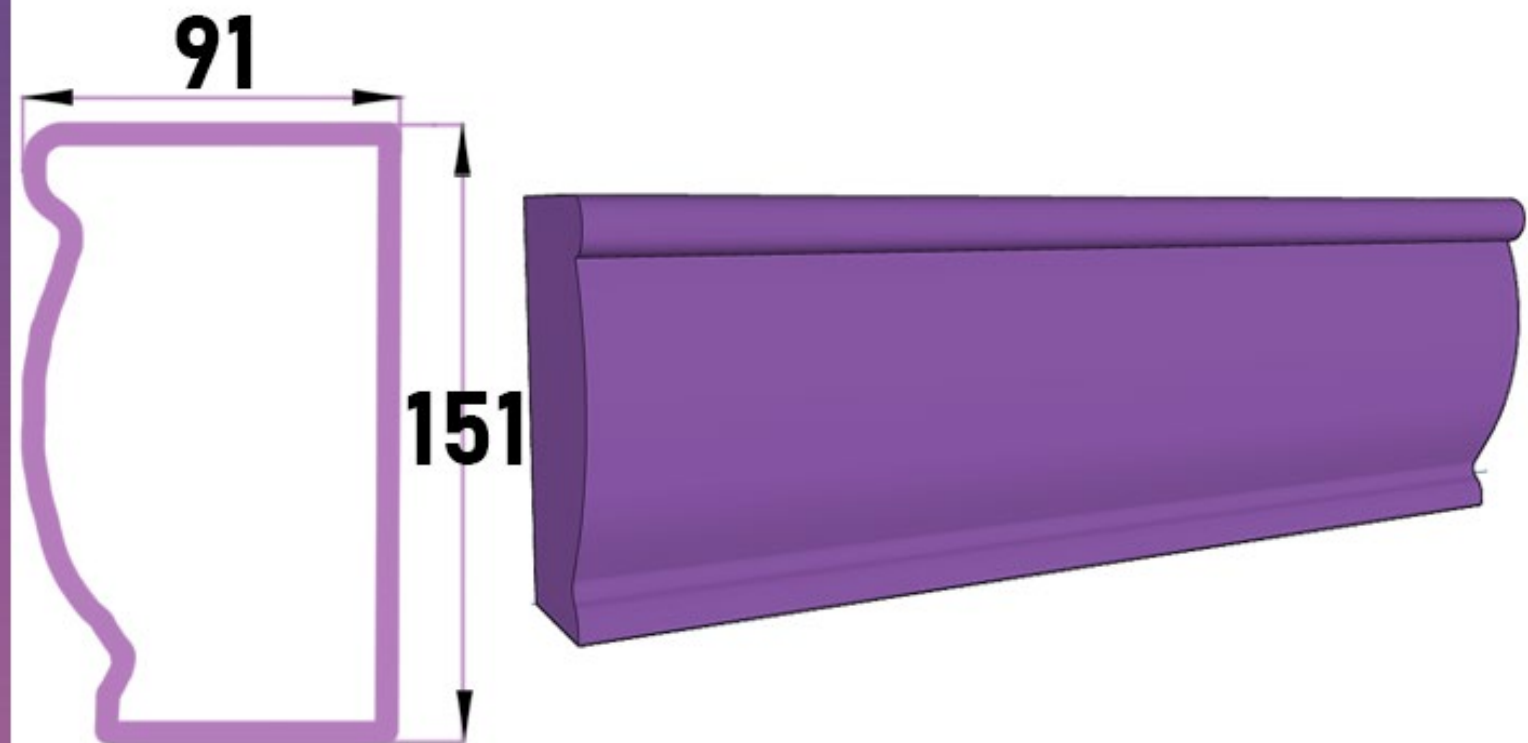


**Наличник NF-016**

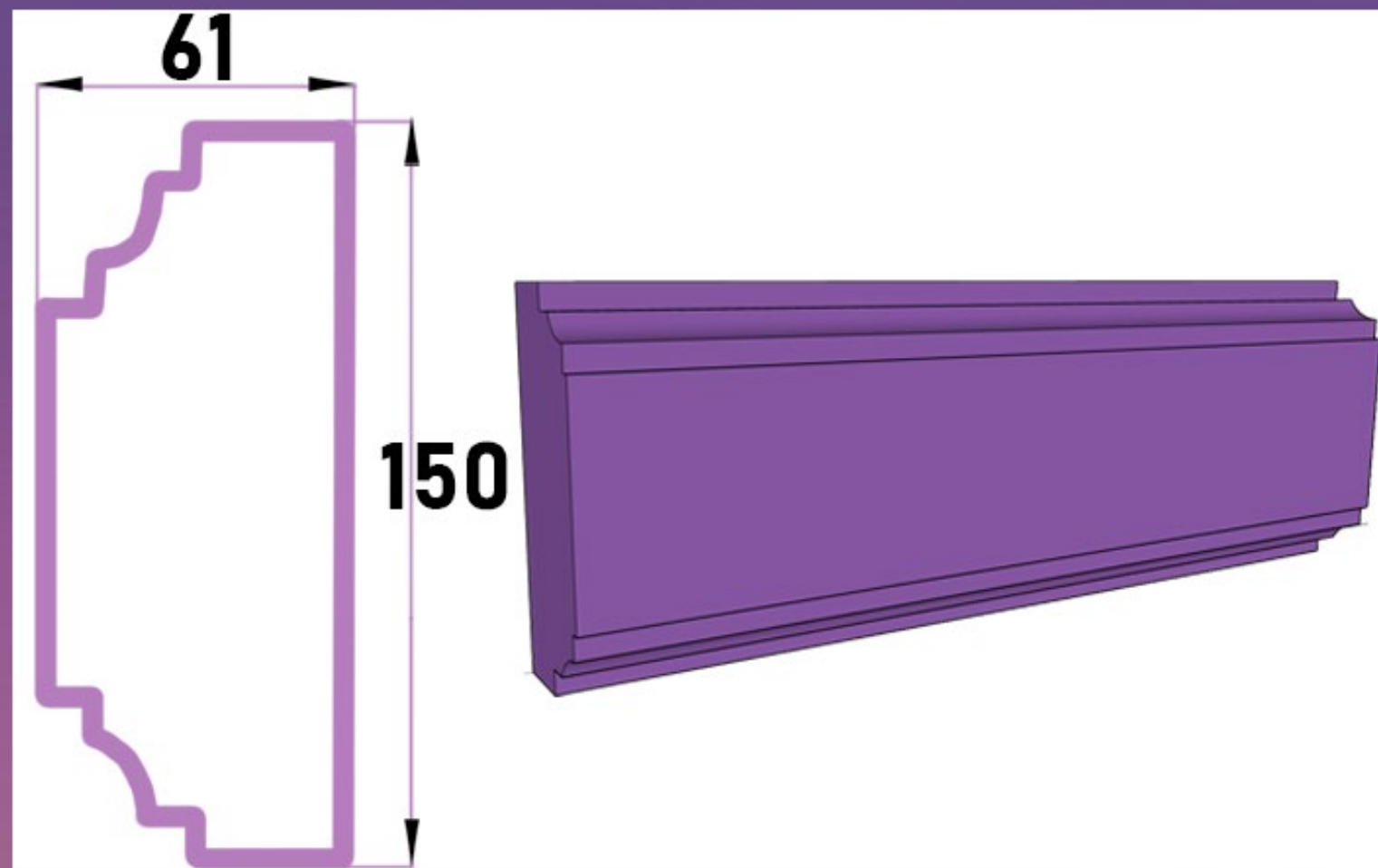




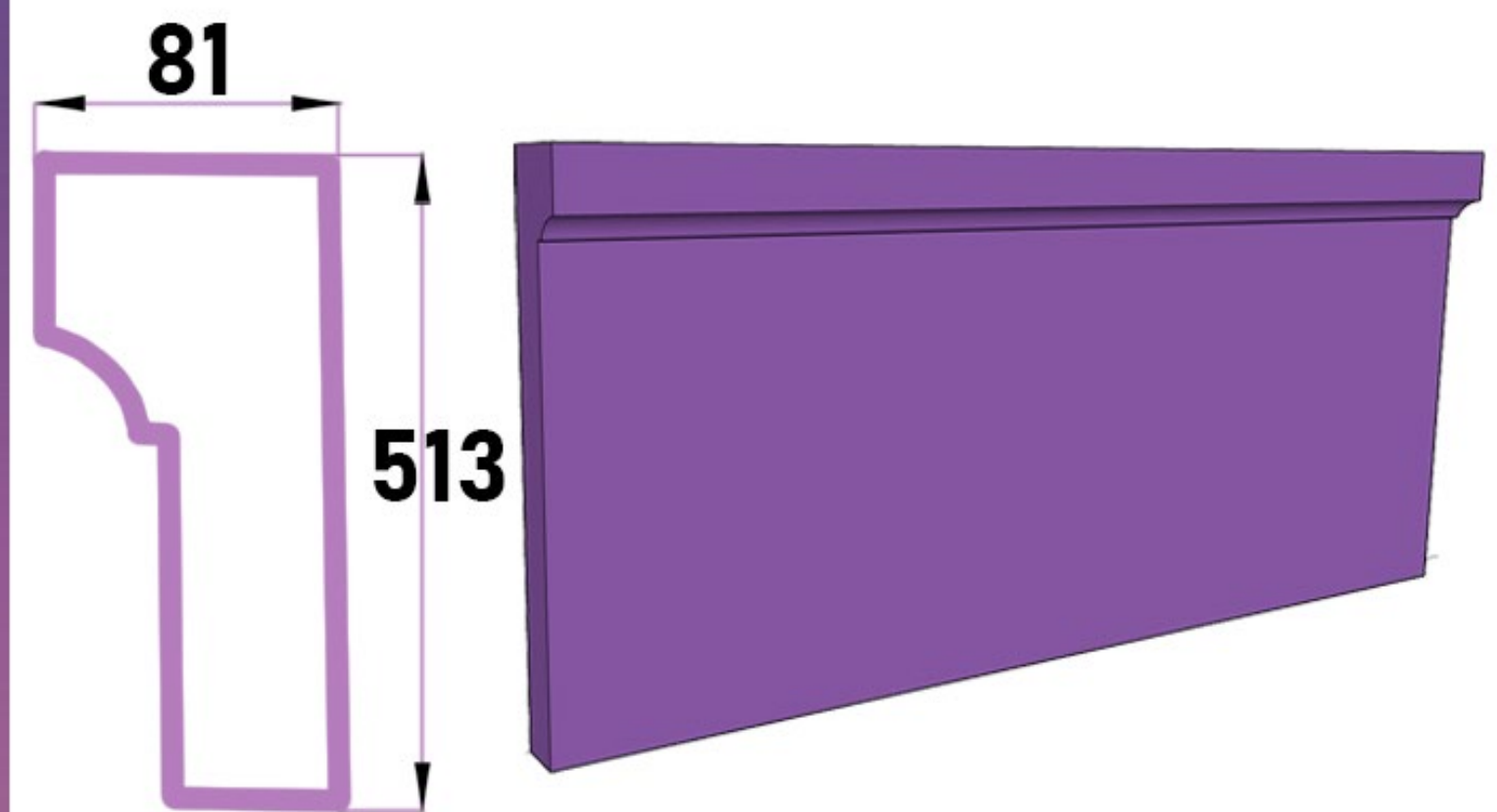
**Наличник NF-017**



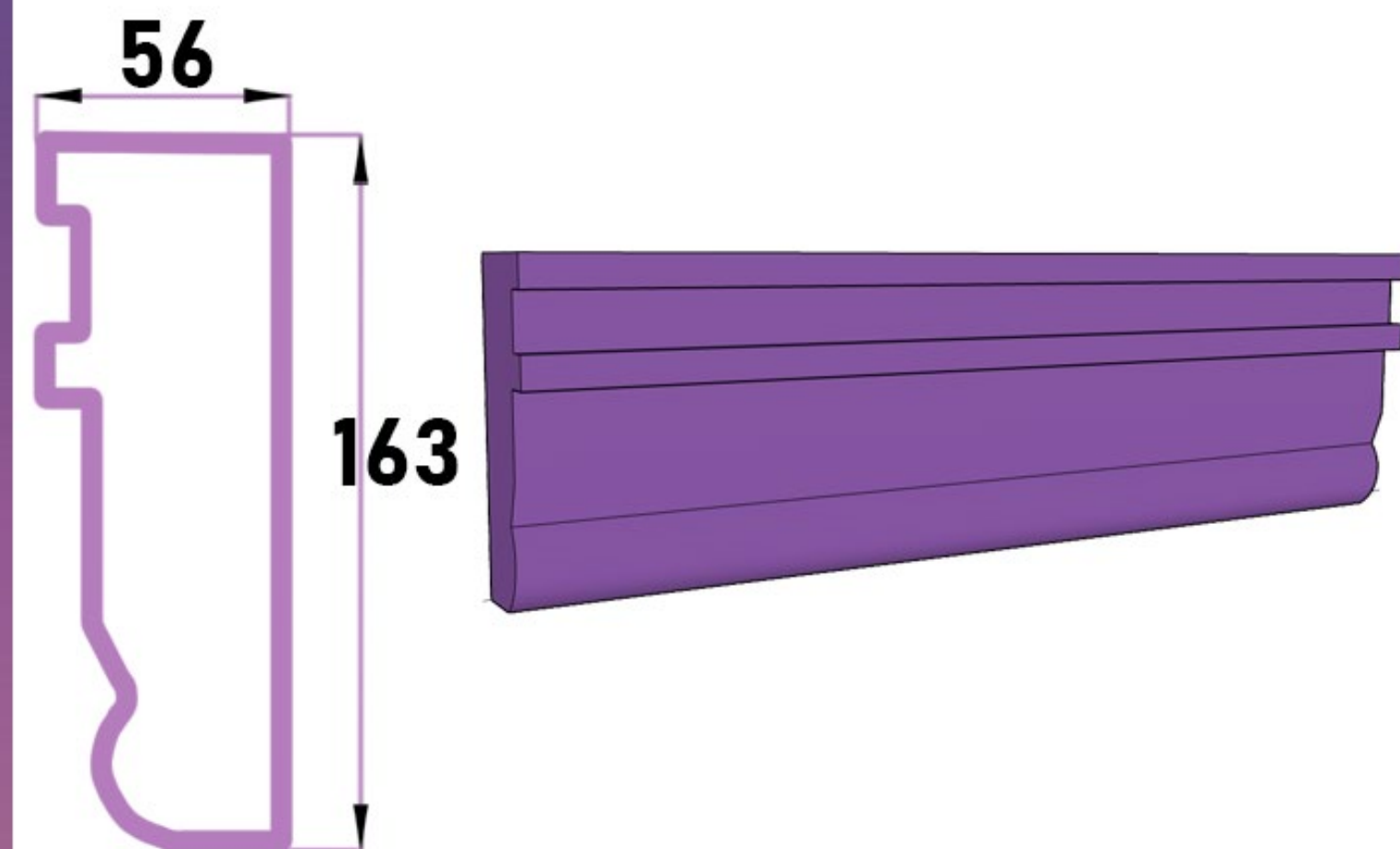
**Наличник NF-018**



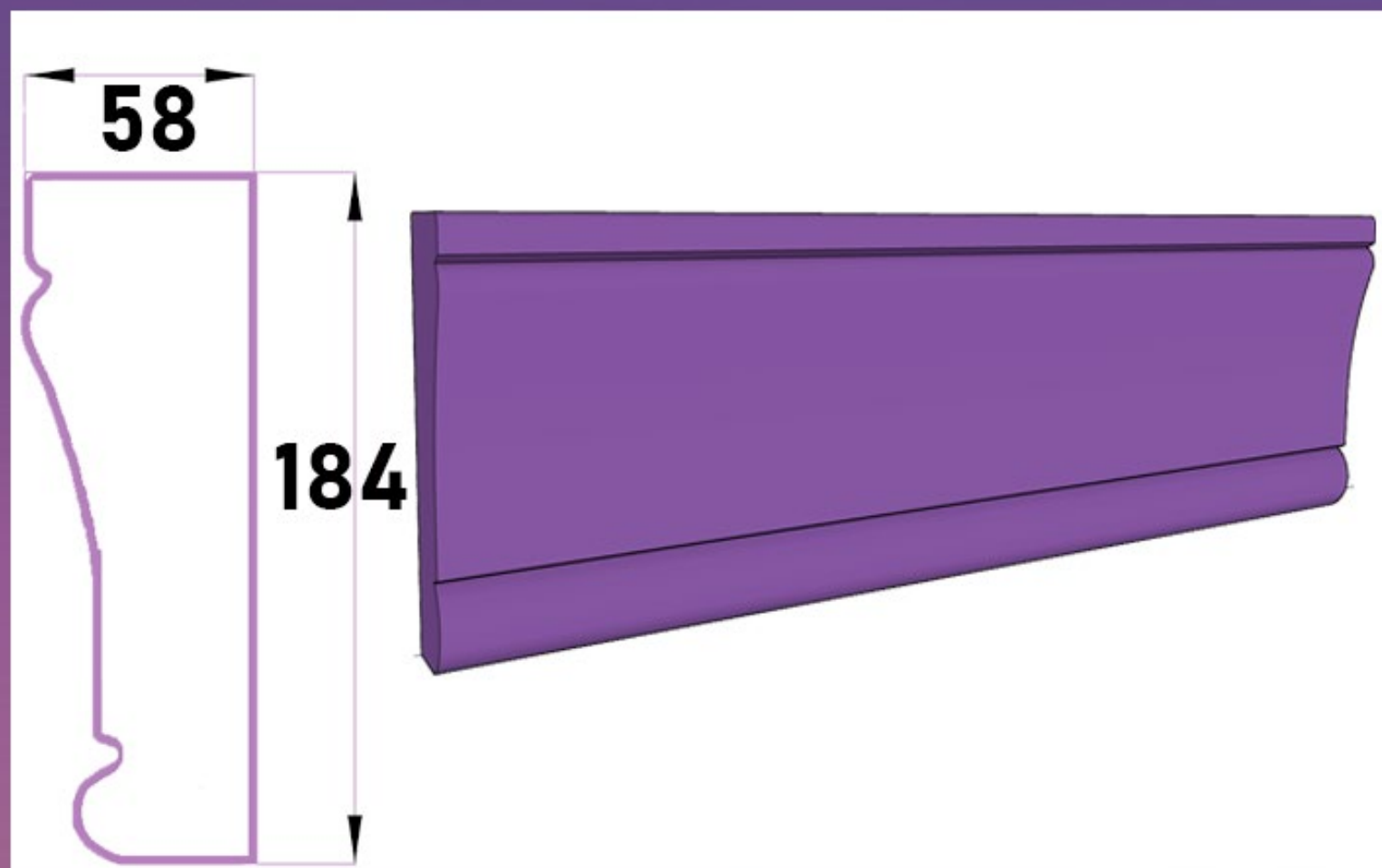
**Наличник NF-019**



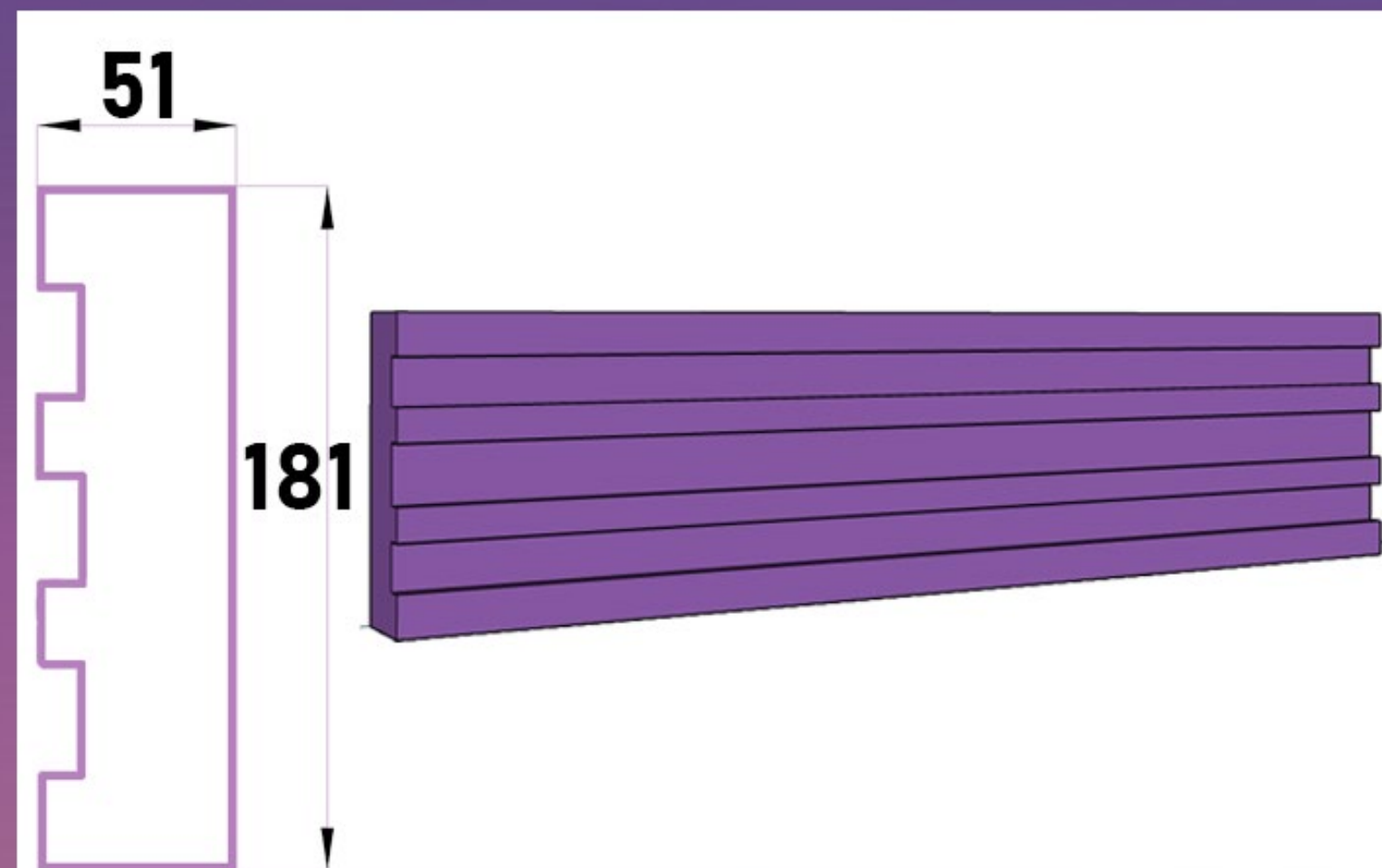
**Наличник NF-020**



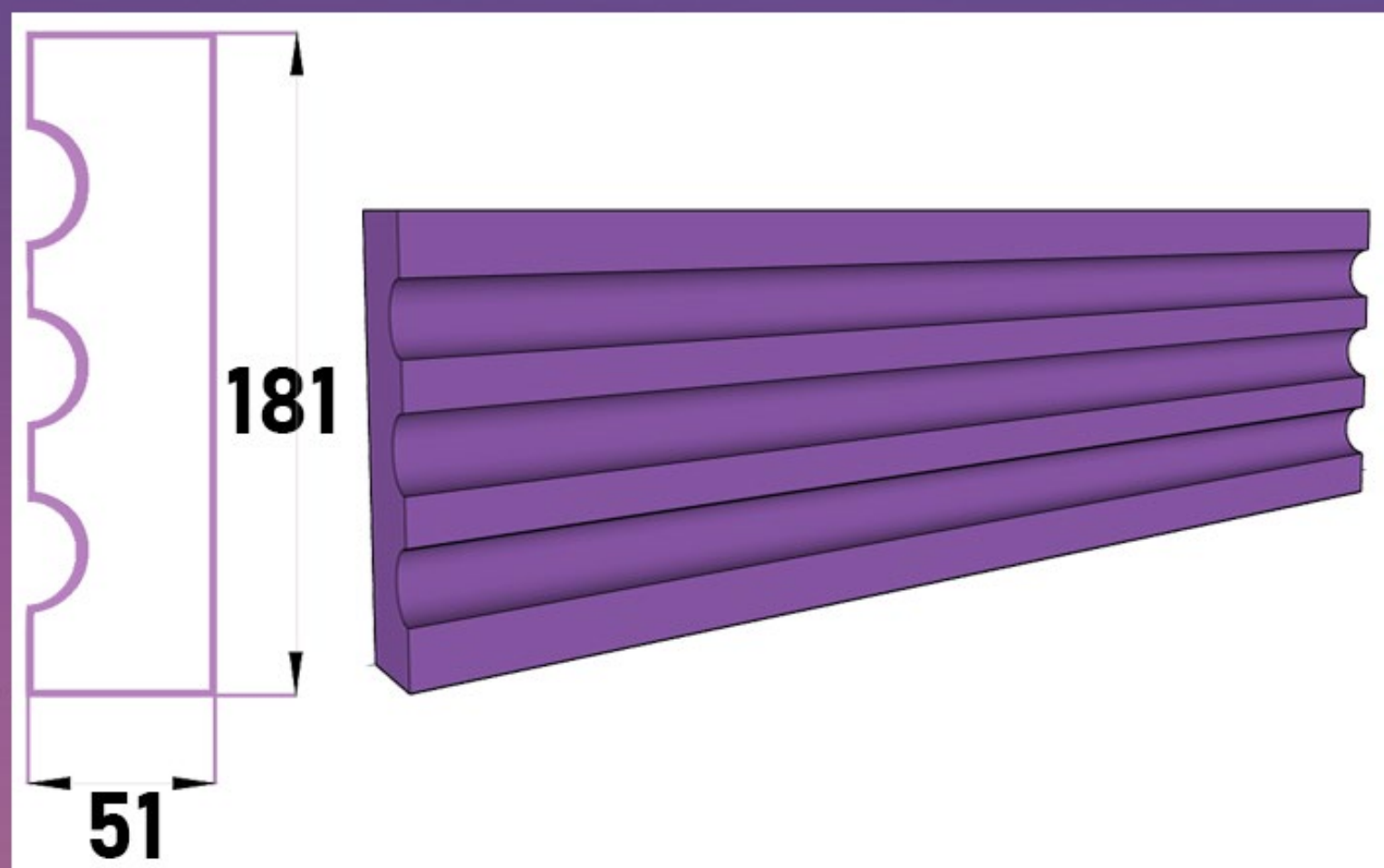
**Наличник NF-021**



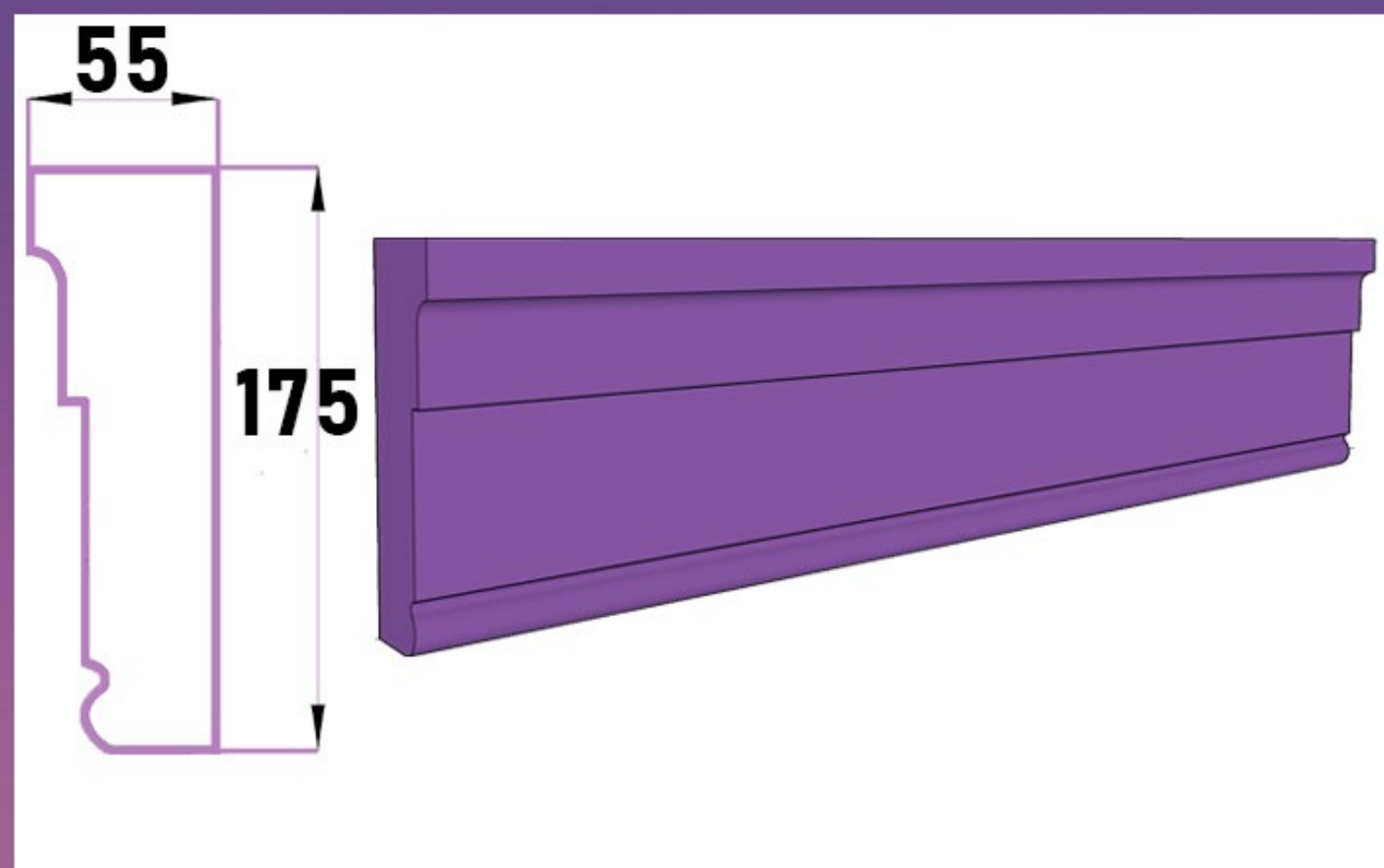
**Наличник NF-022**



**Наличник NF-023**

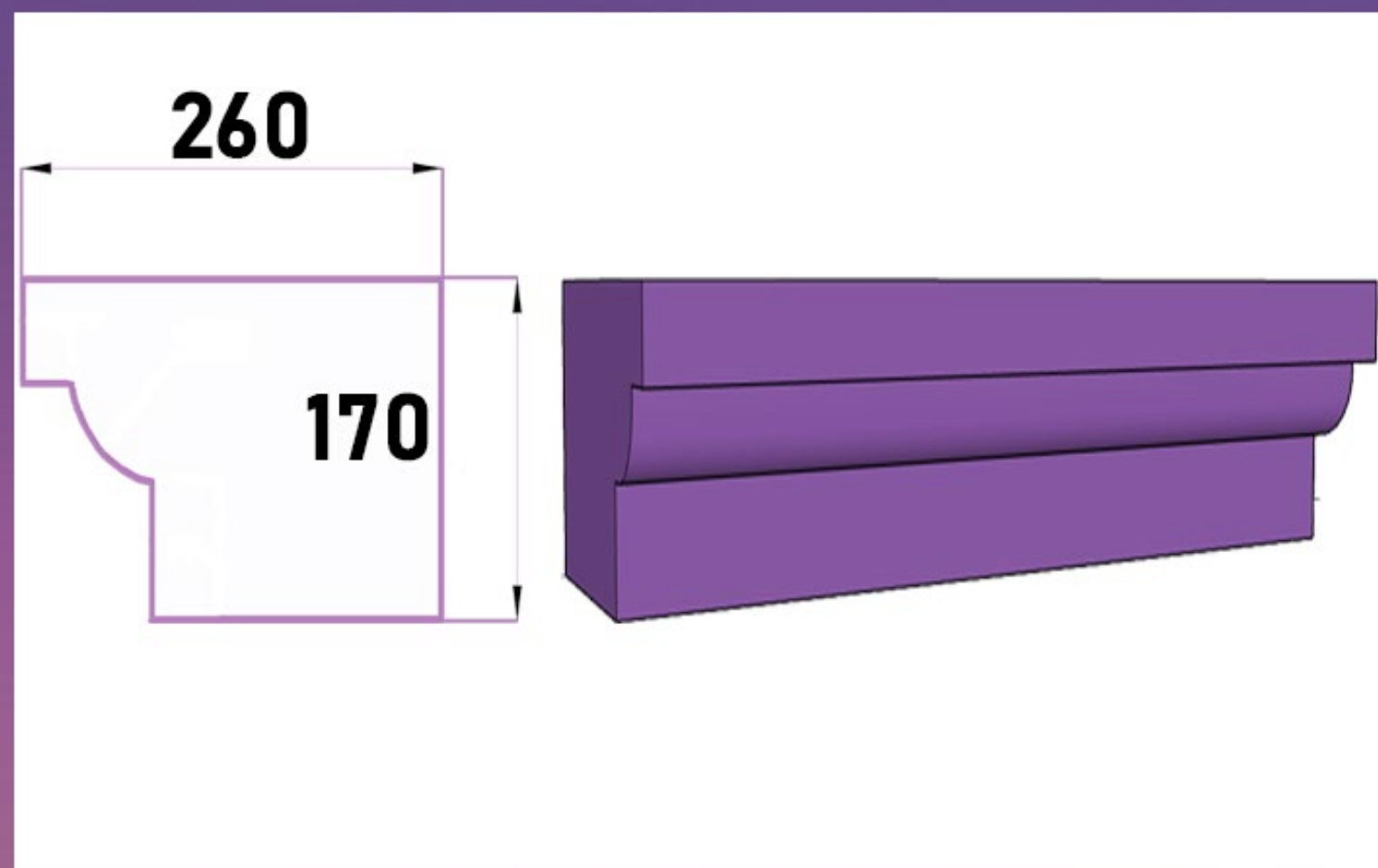


**Наличник NF-024**

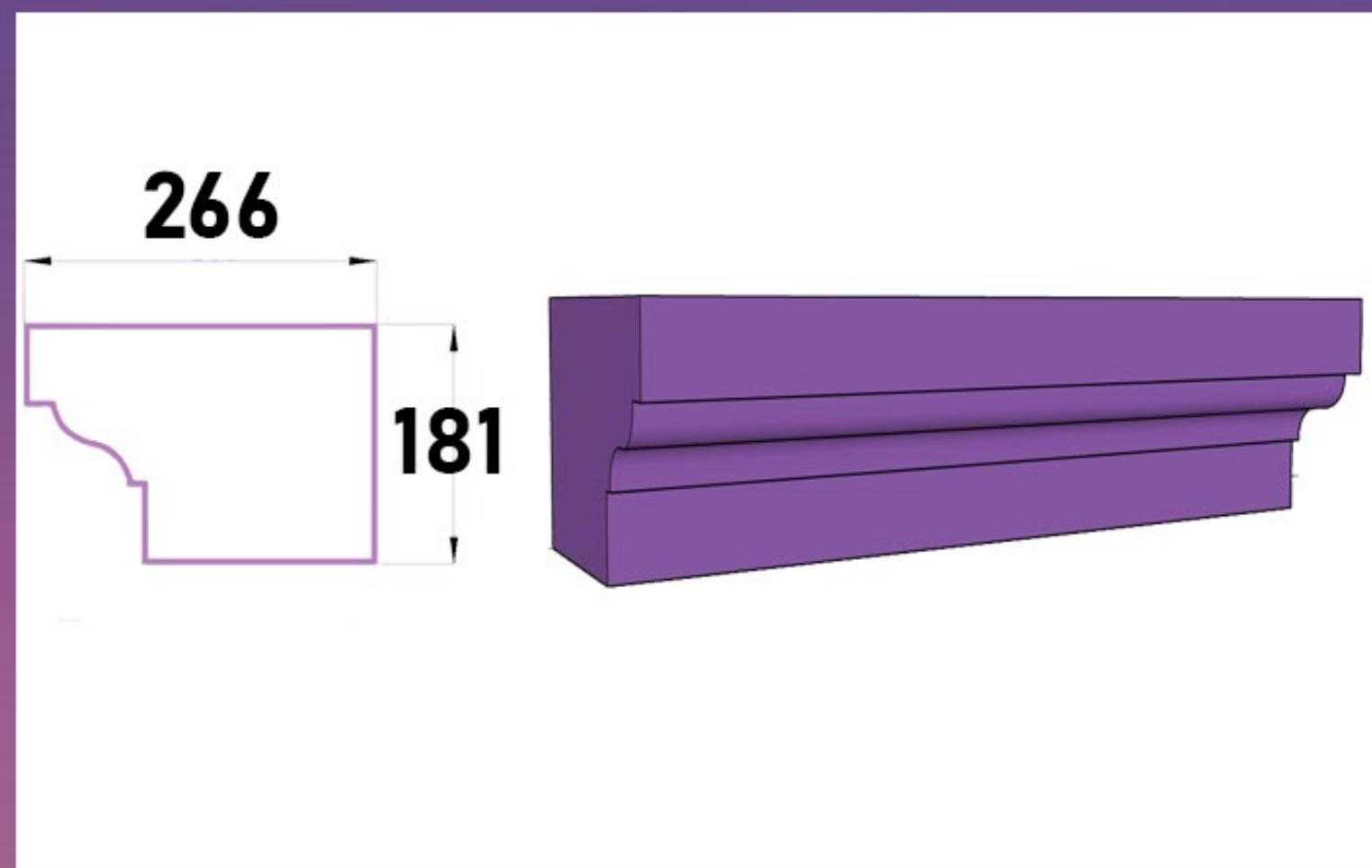




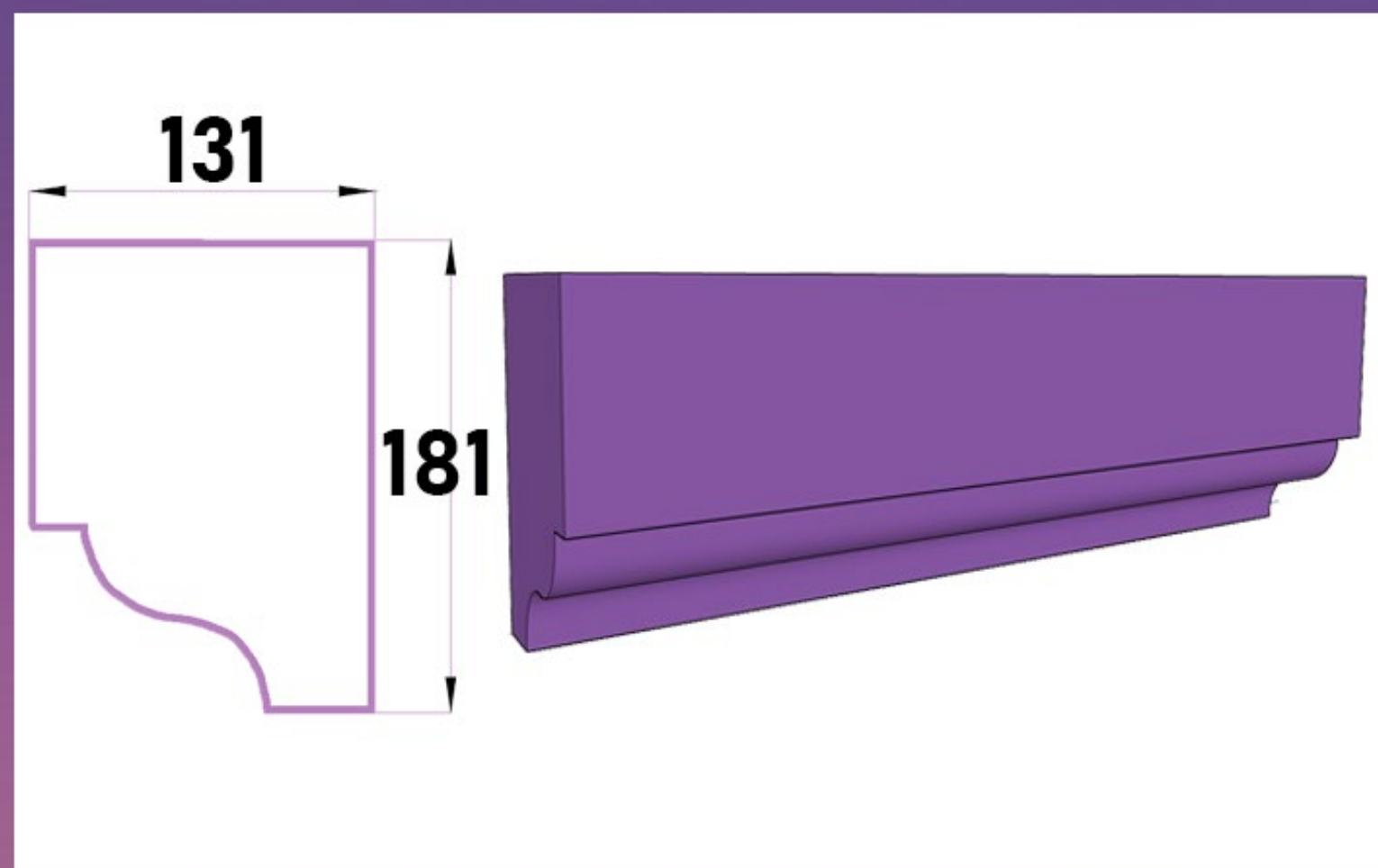
**Наличник NF-025**



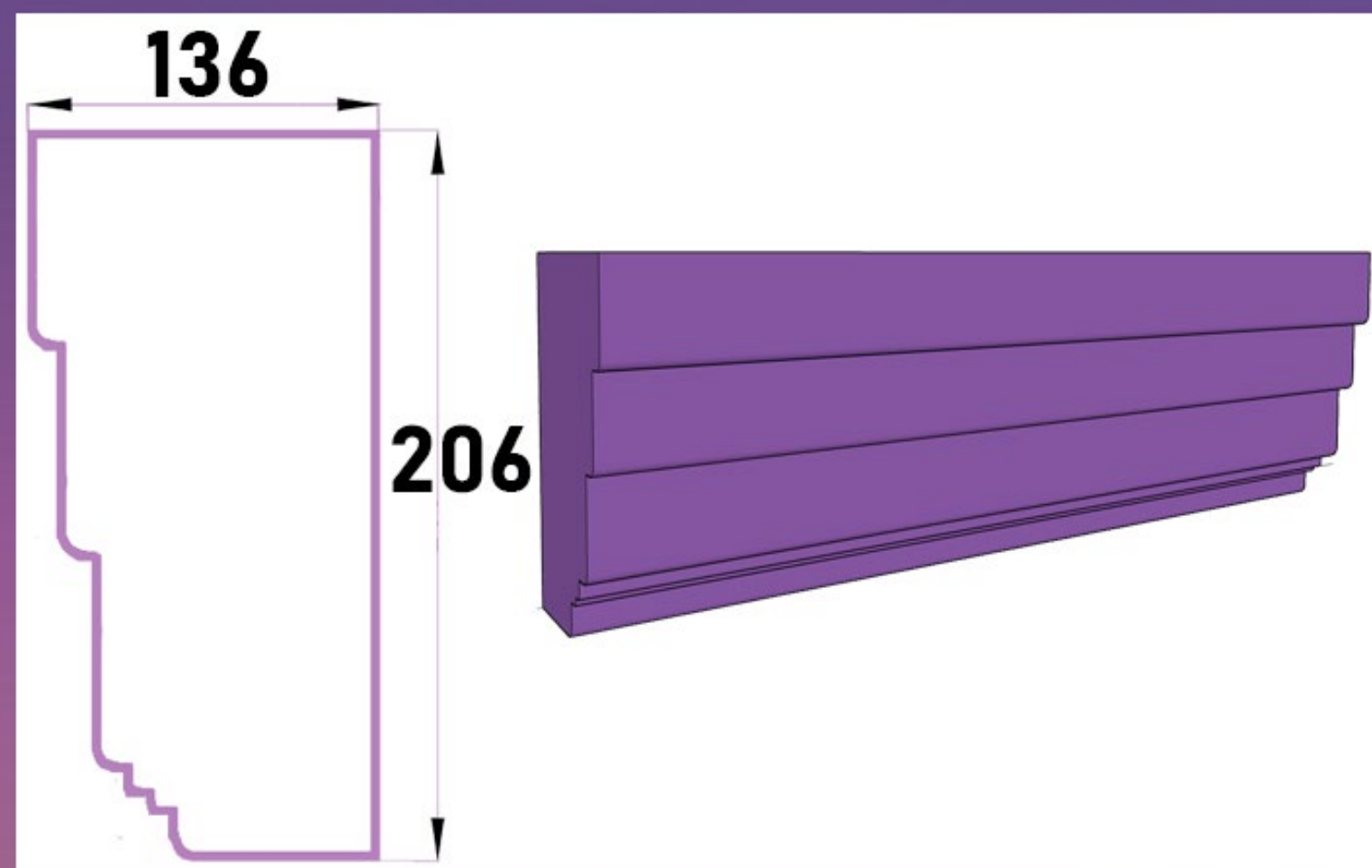
**Наличник NF-026**



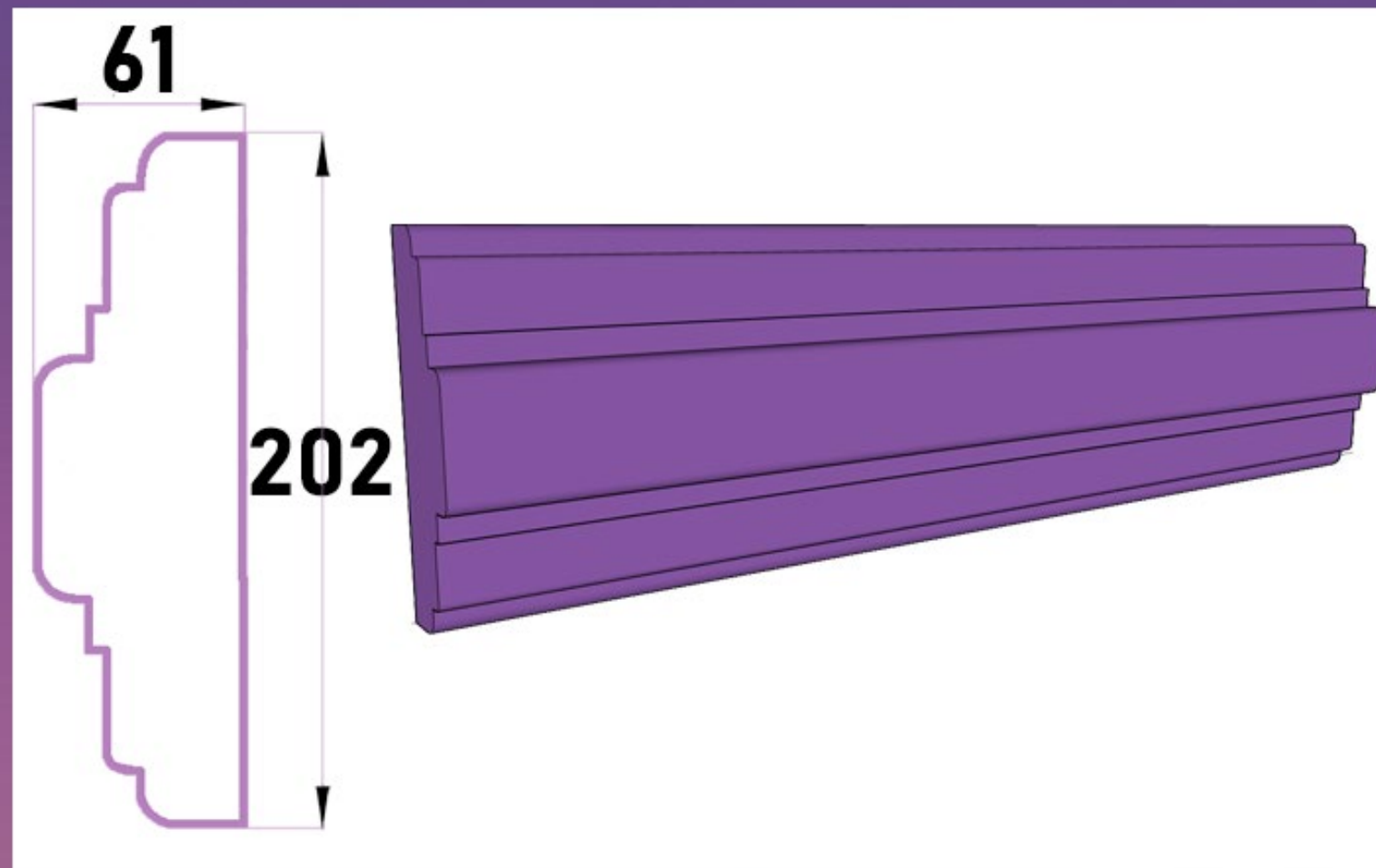
**Наличник NF-027**



**Наличник NF-028**

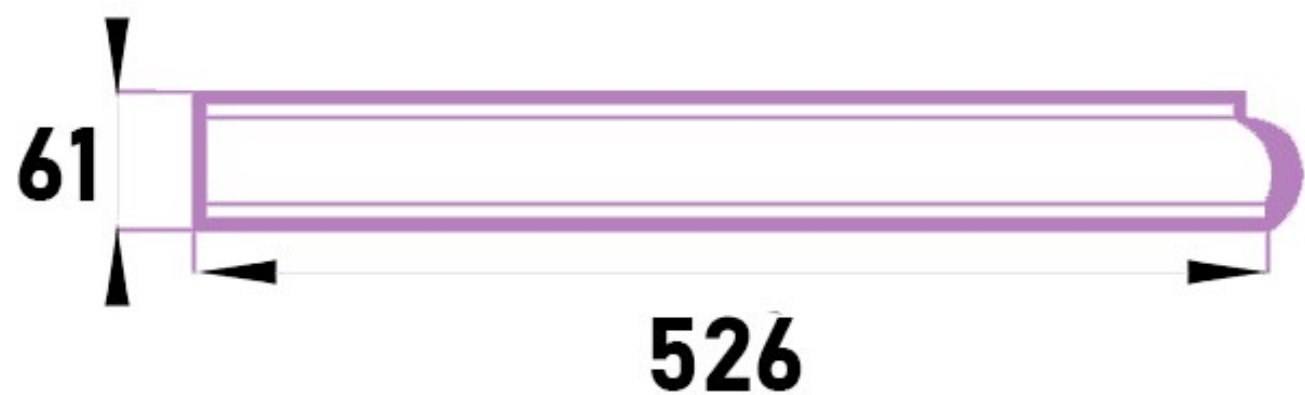
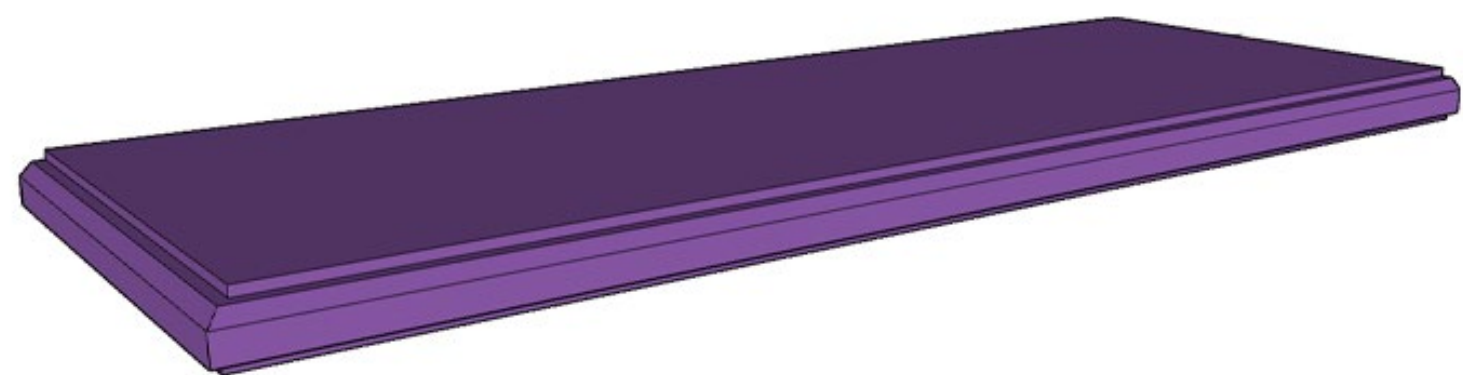


# Наличник NF-029

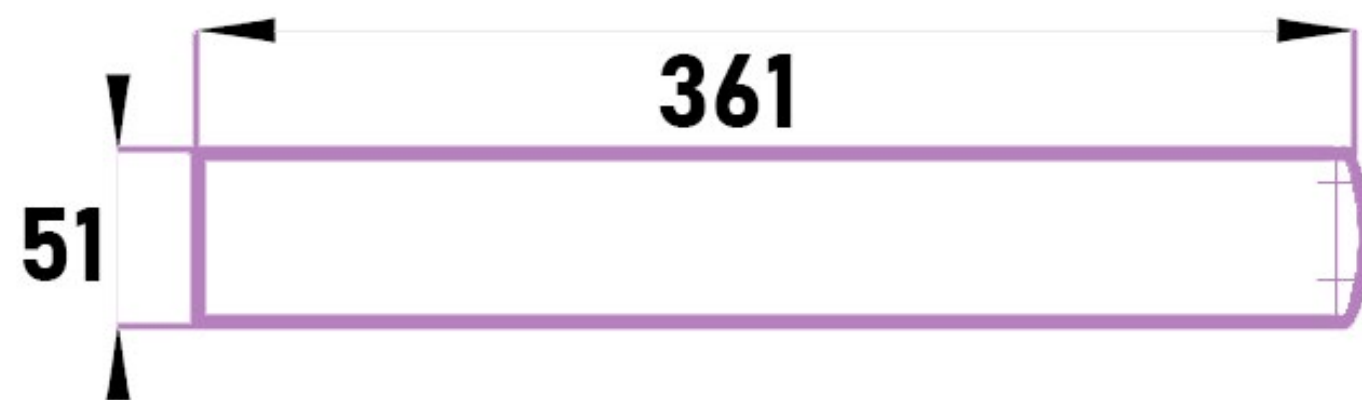
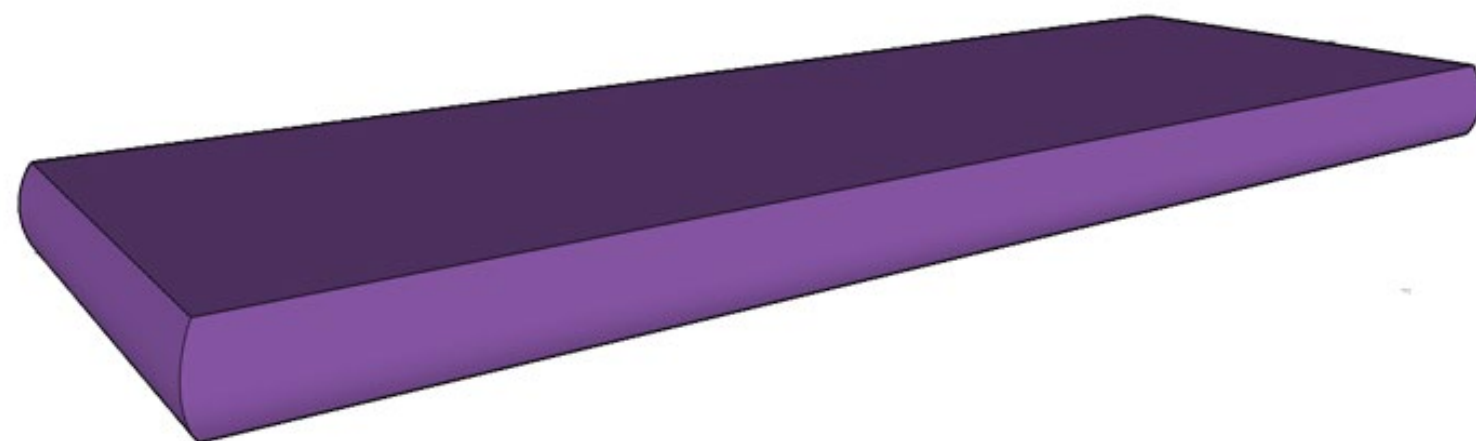




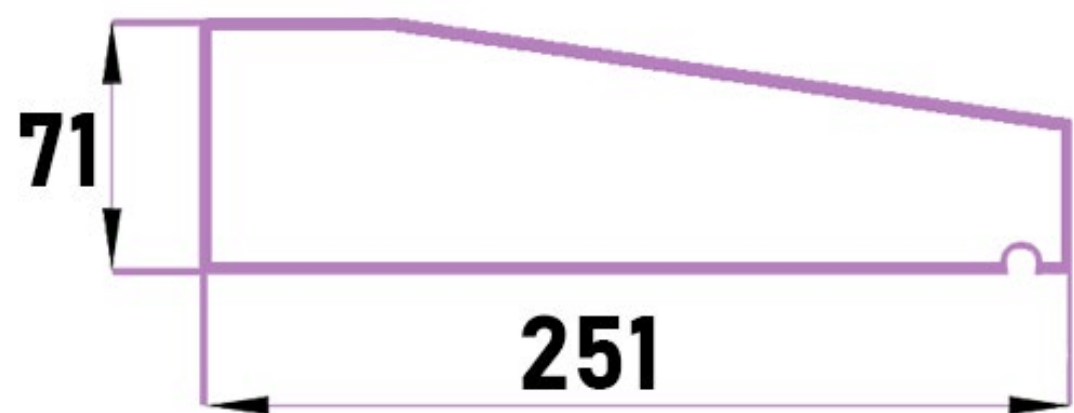
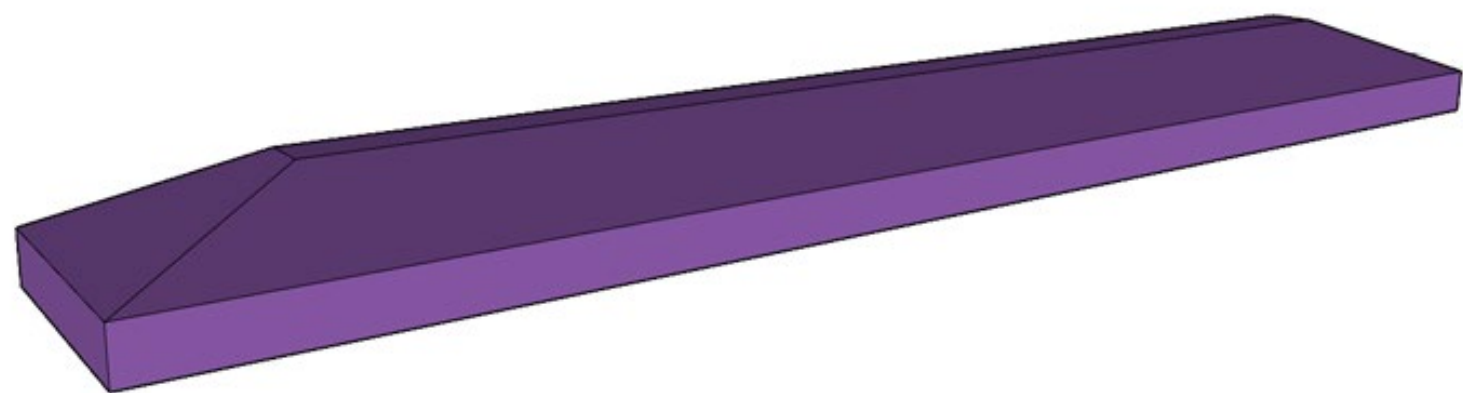
**Подоконник RF-001**



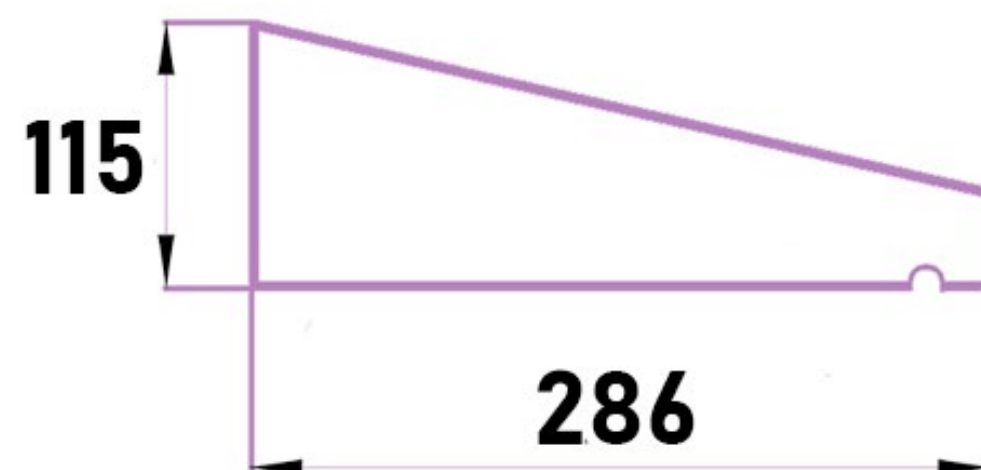
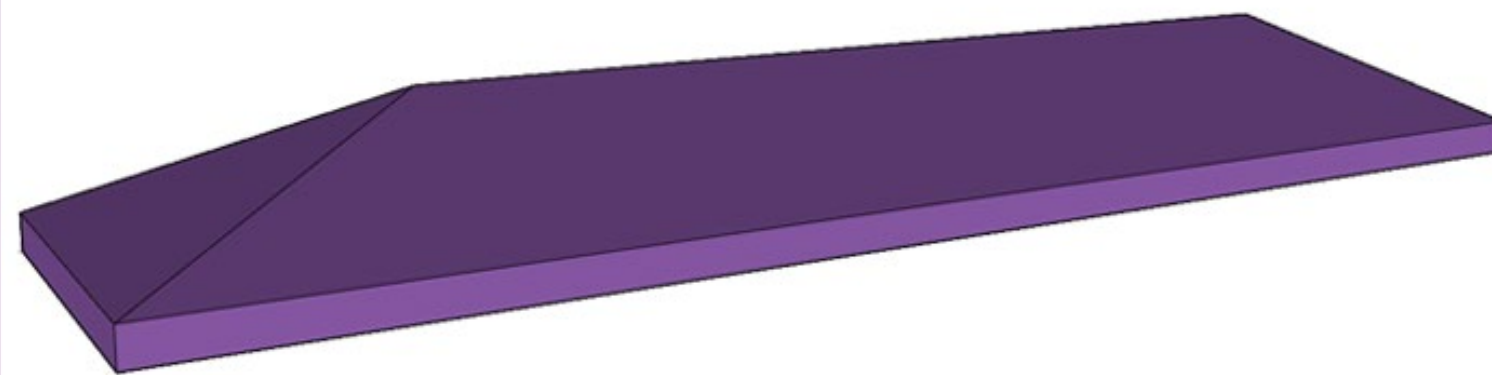
**Подоконник RF-002**



**Подоконник RF-003**

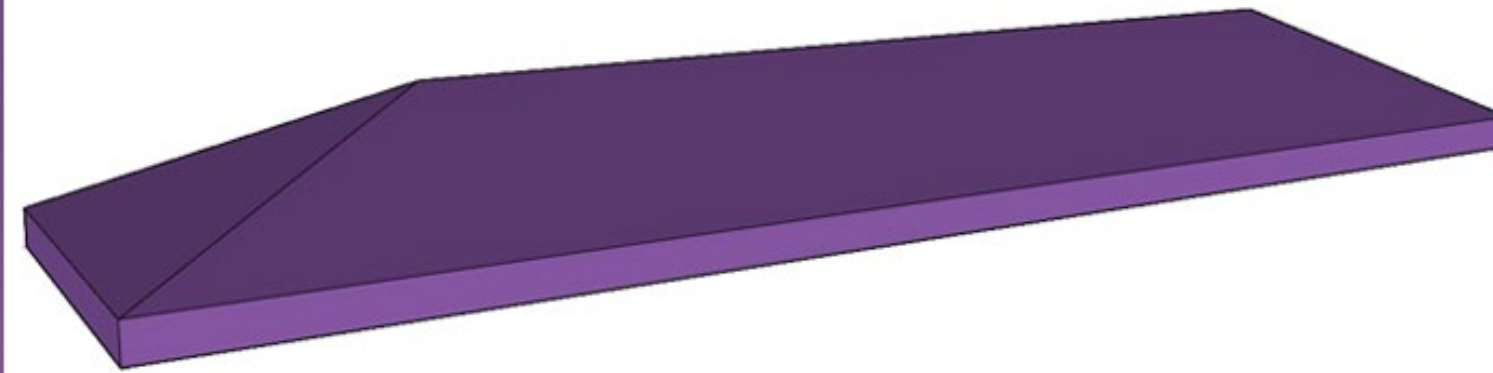


**Подоконник RF-004**



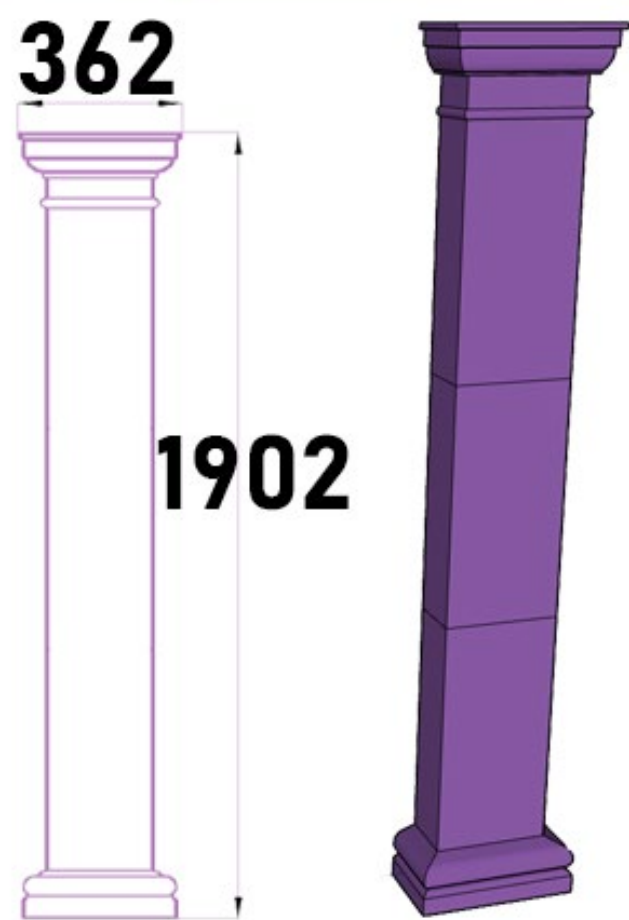
**Подоконник**

**PF-005**

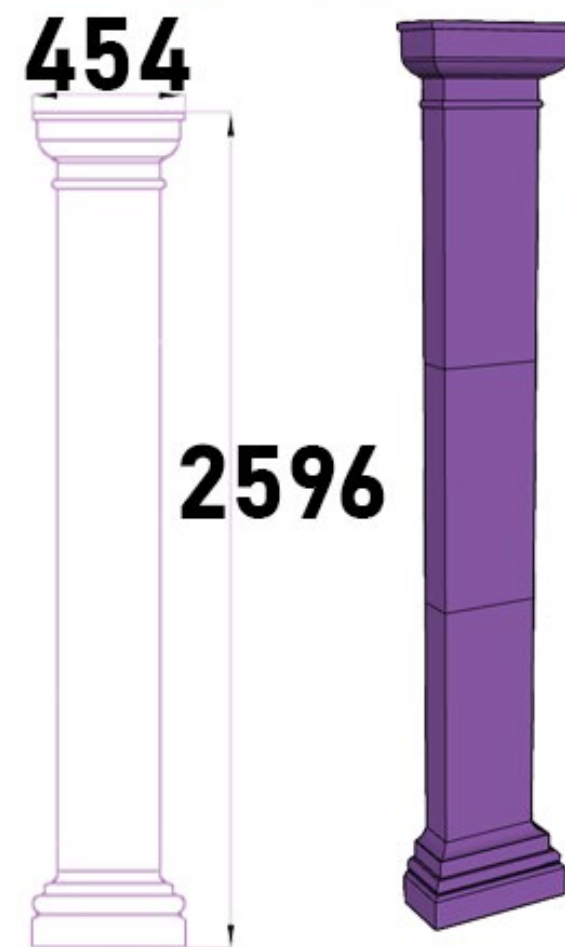




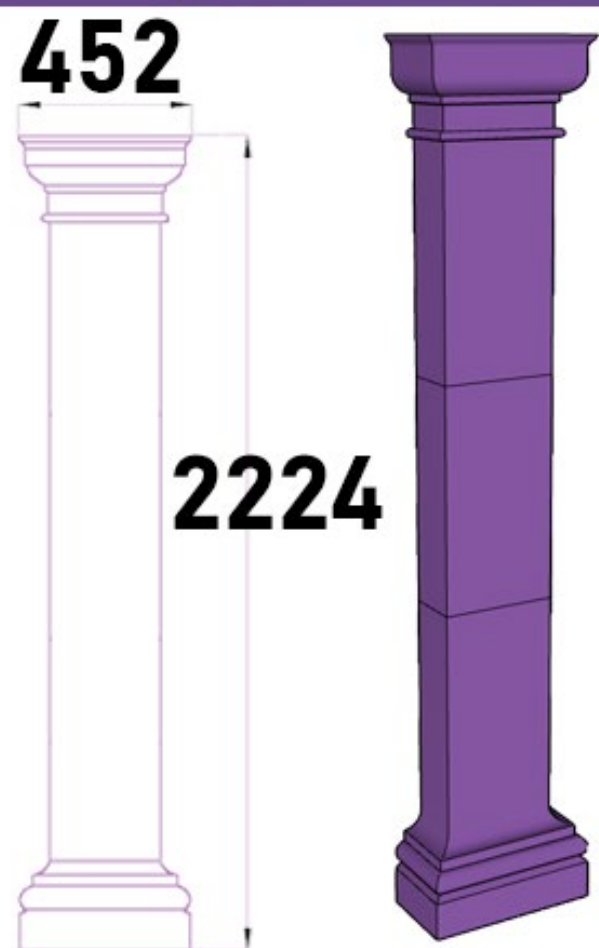
**Пилястра RF-001**



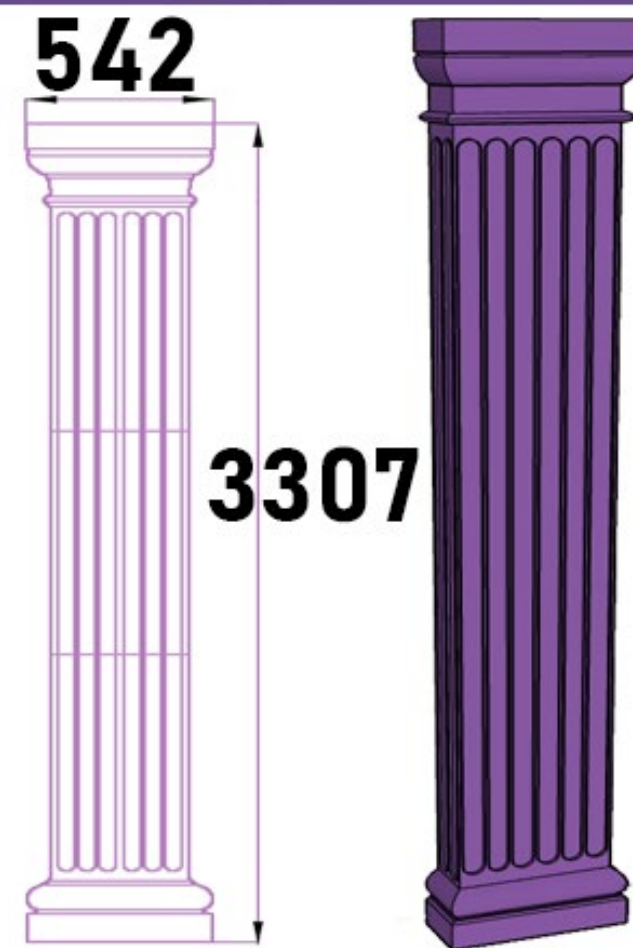
**Пилястра RF-002**



**Пилястра RF-003**

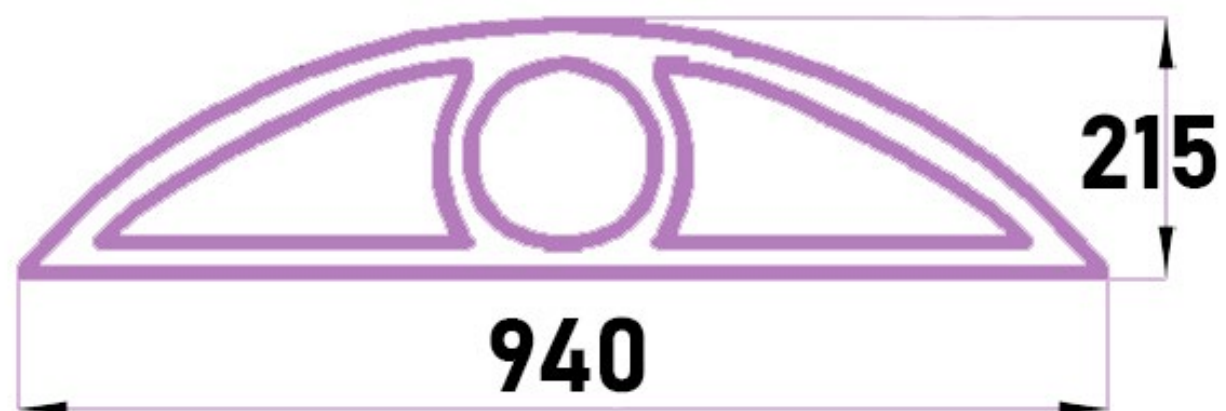
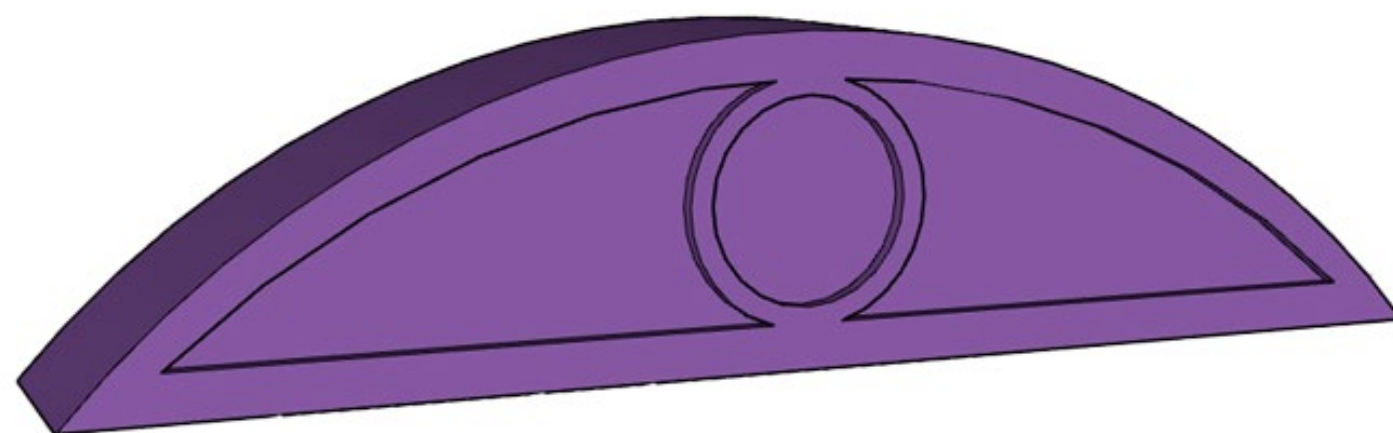


**Пилястра RF-004**



# Тимпан

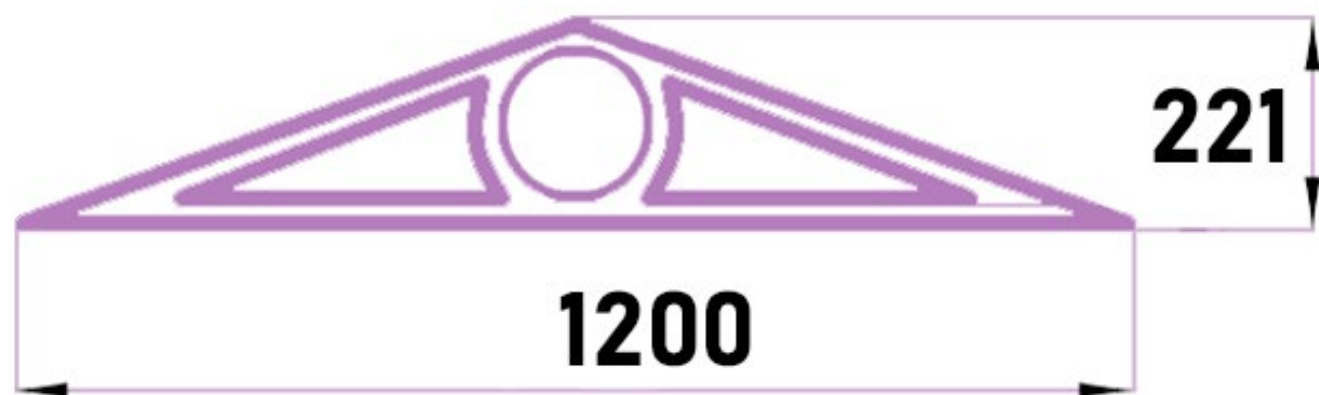
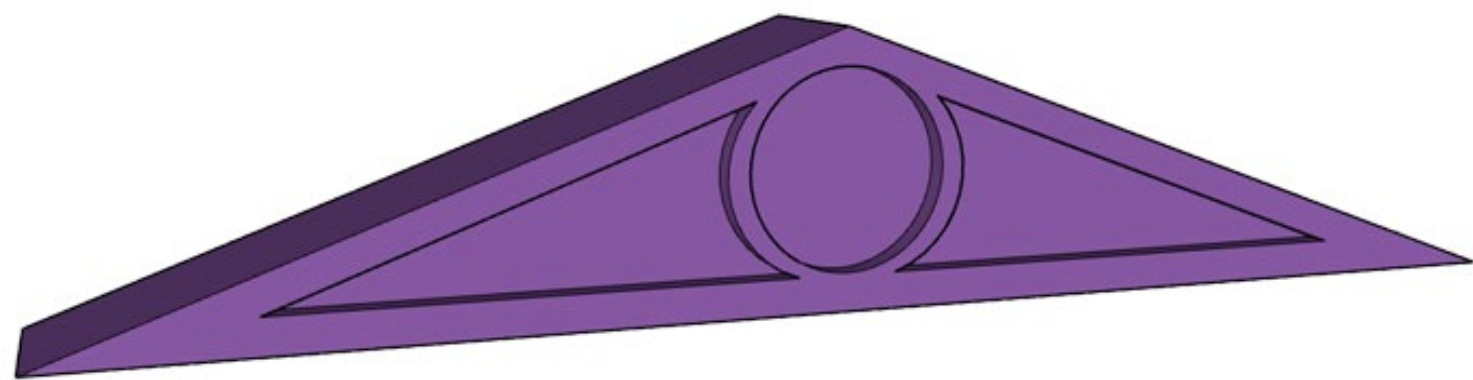
# TF-001



АРХ-ДЕКОР  
Т  
П  
ФАСАДНЫЙ ДЕКОР  
ИЗ ПЕНОПЛАСТА

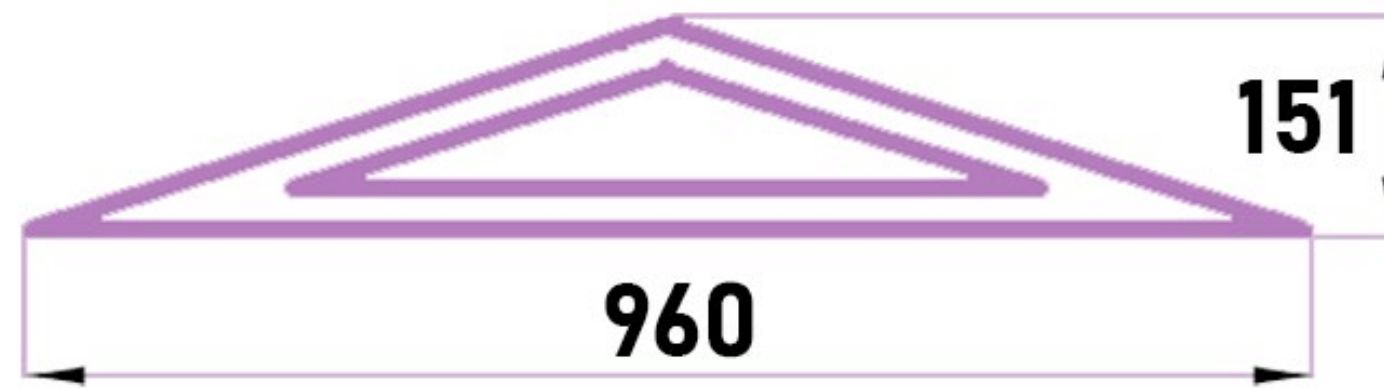
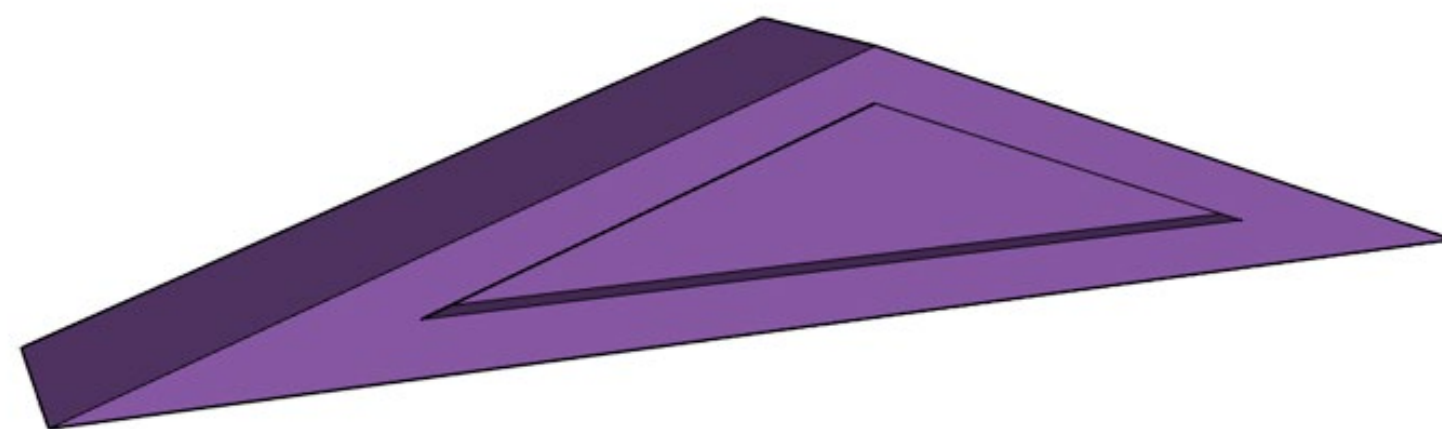
# Тимпан

# TF-002



# Тимпан

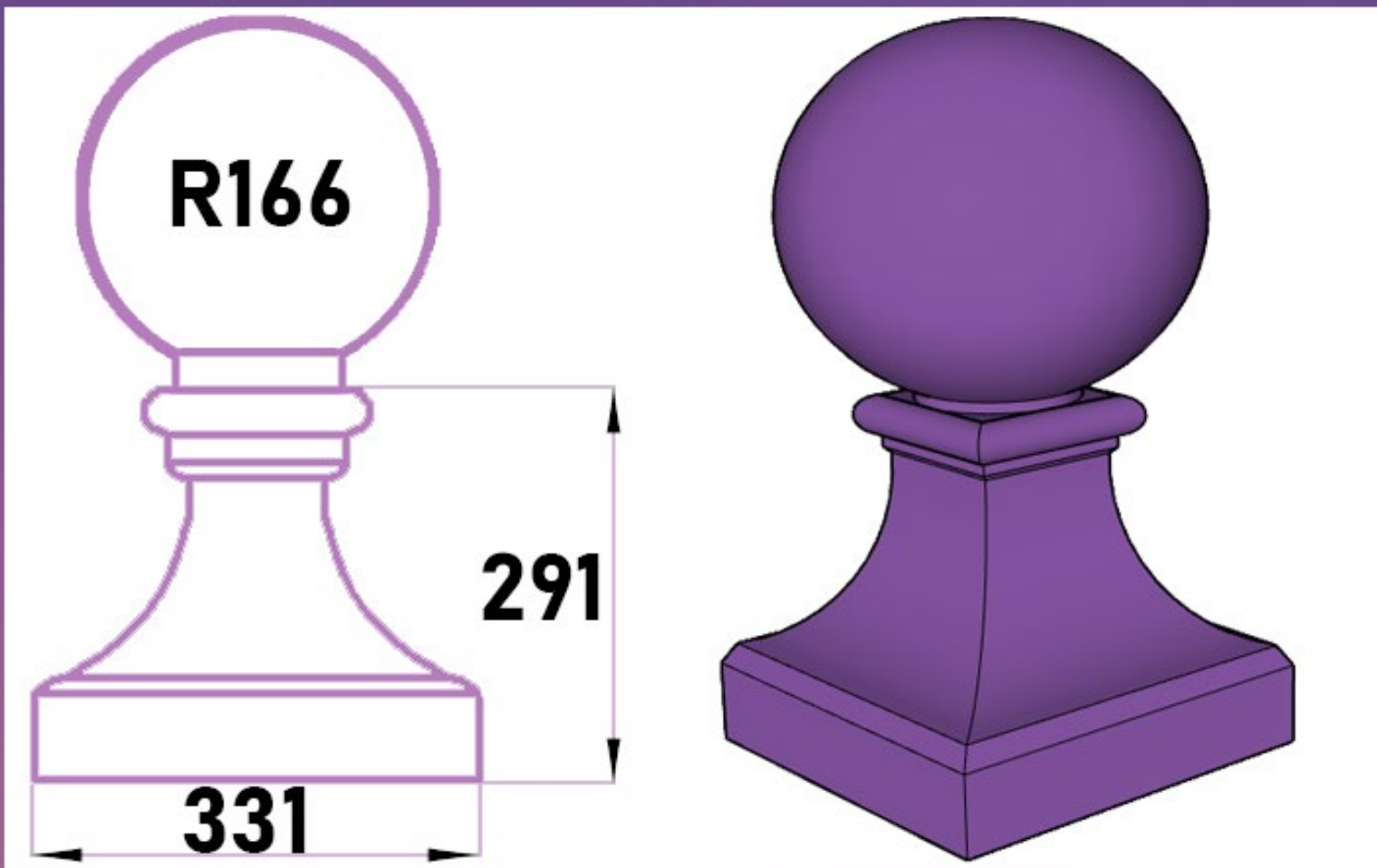
# TF-003





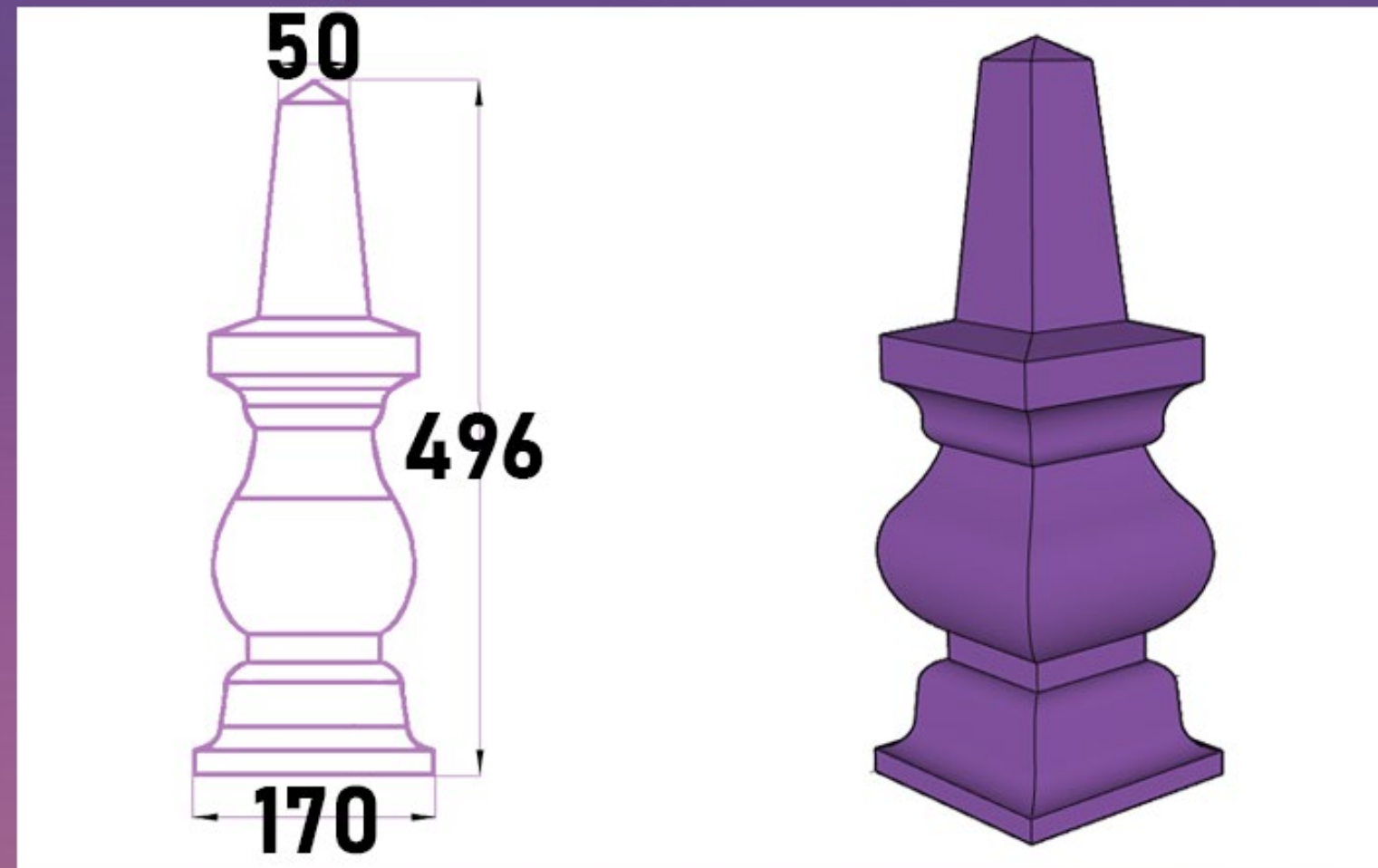
Навершие

NAF-001



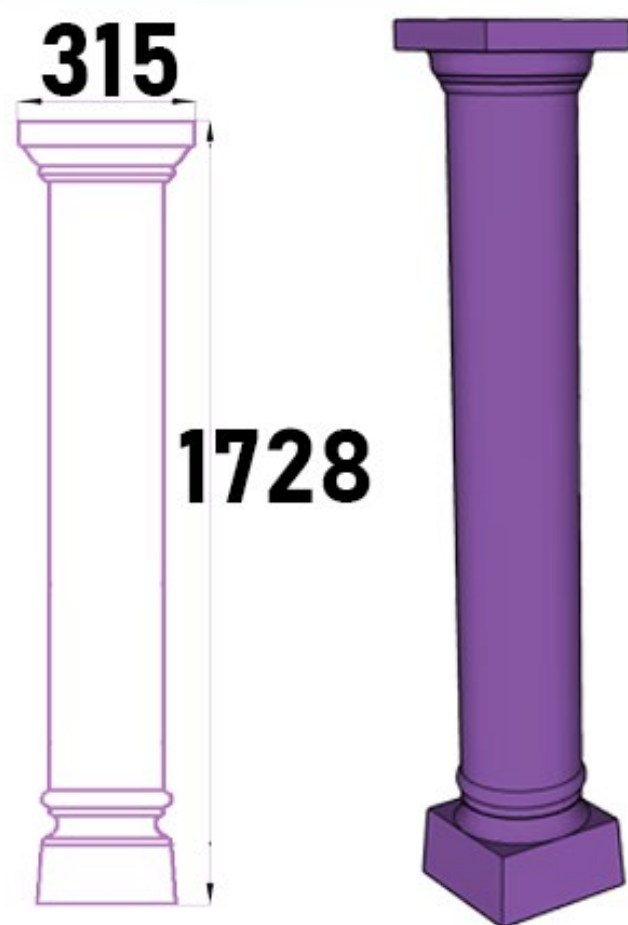
Навершие

NAF-002



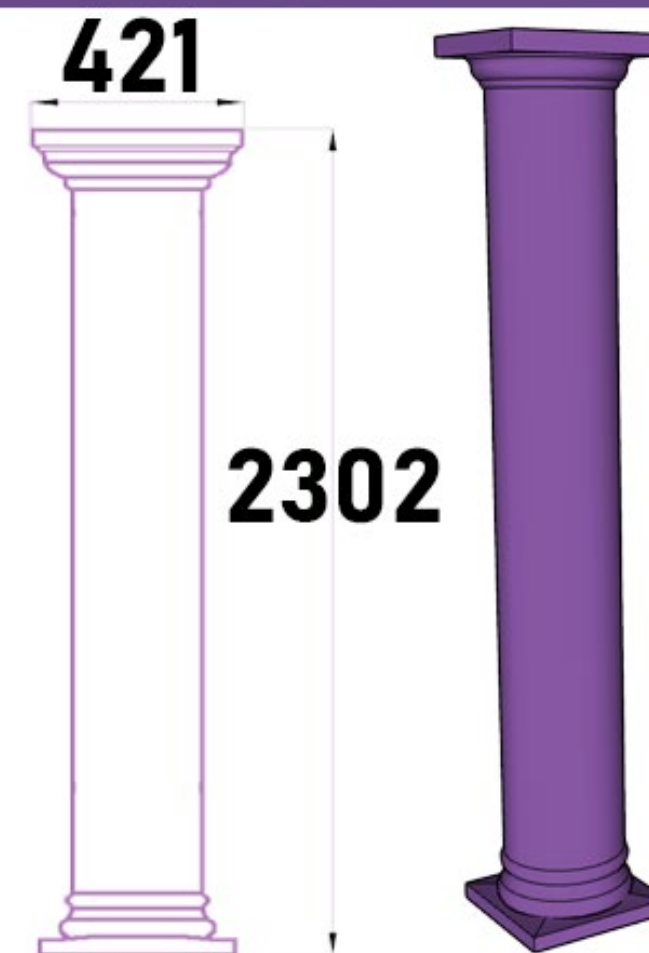
**Колонна**

**KF-001**



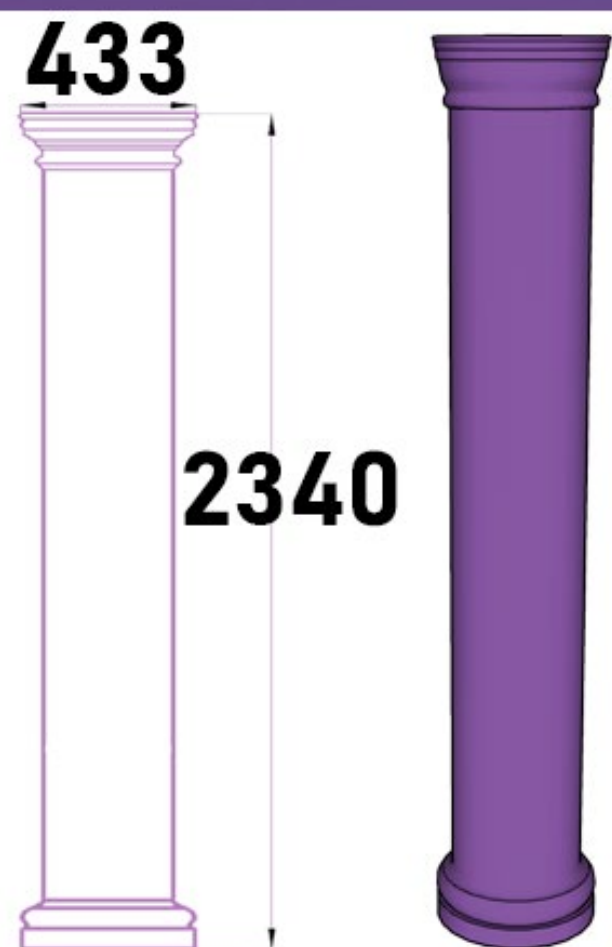
**Колонна**

**KF-002**



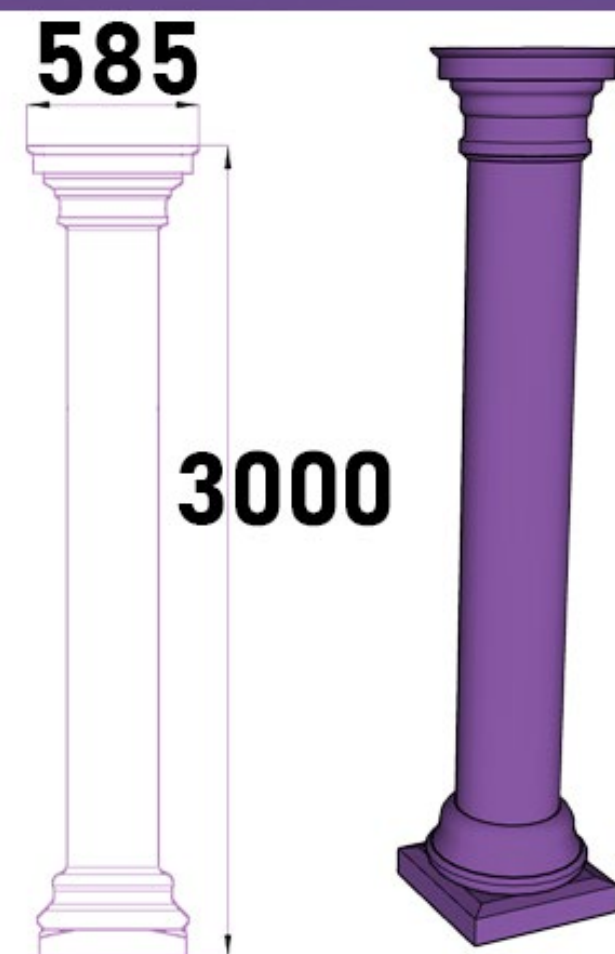
**Колонна**

**KF-003**



**Колонна**

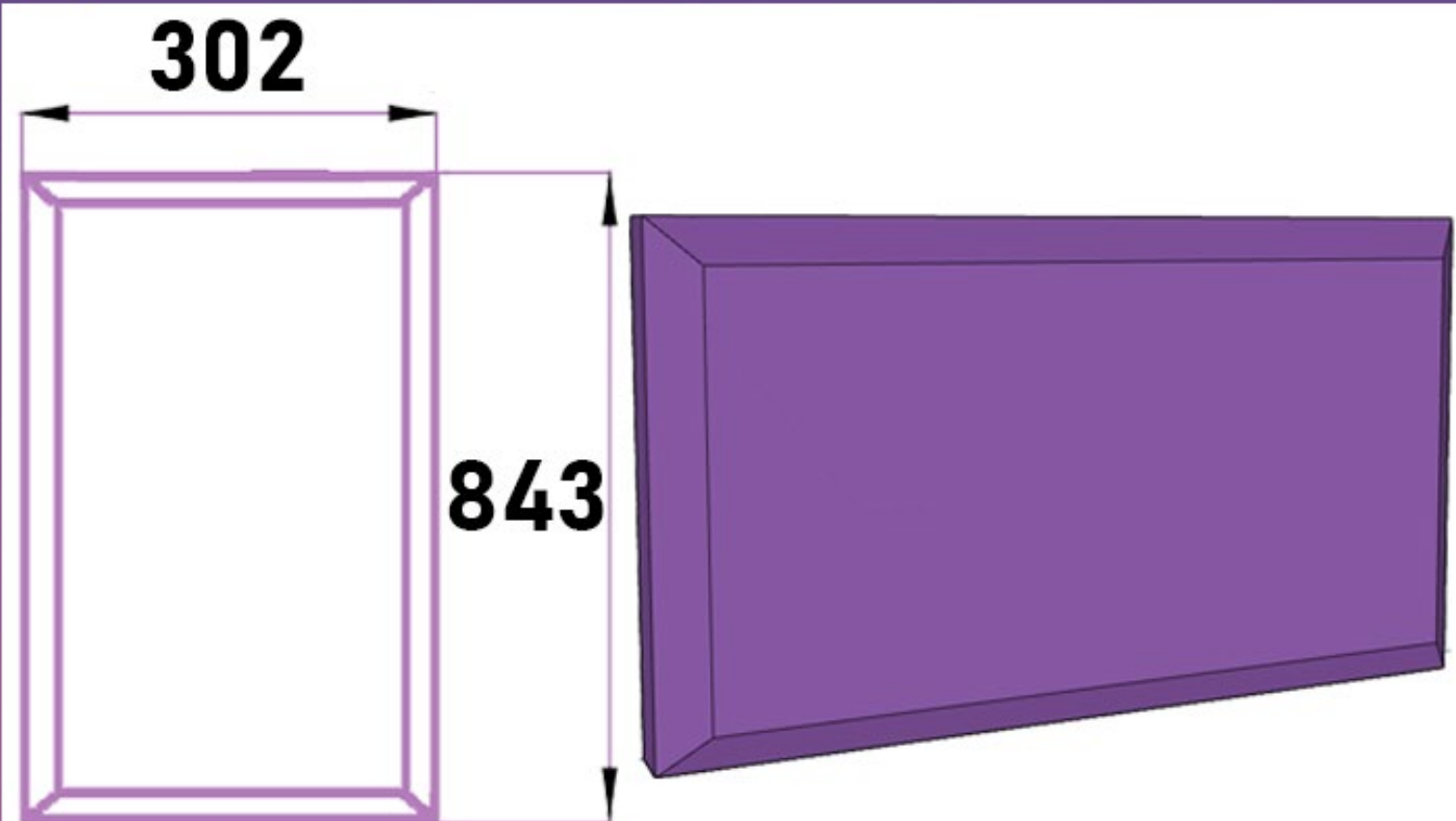
**KF-004**





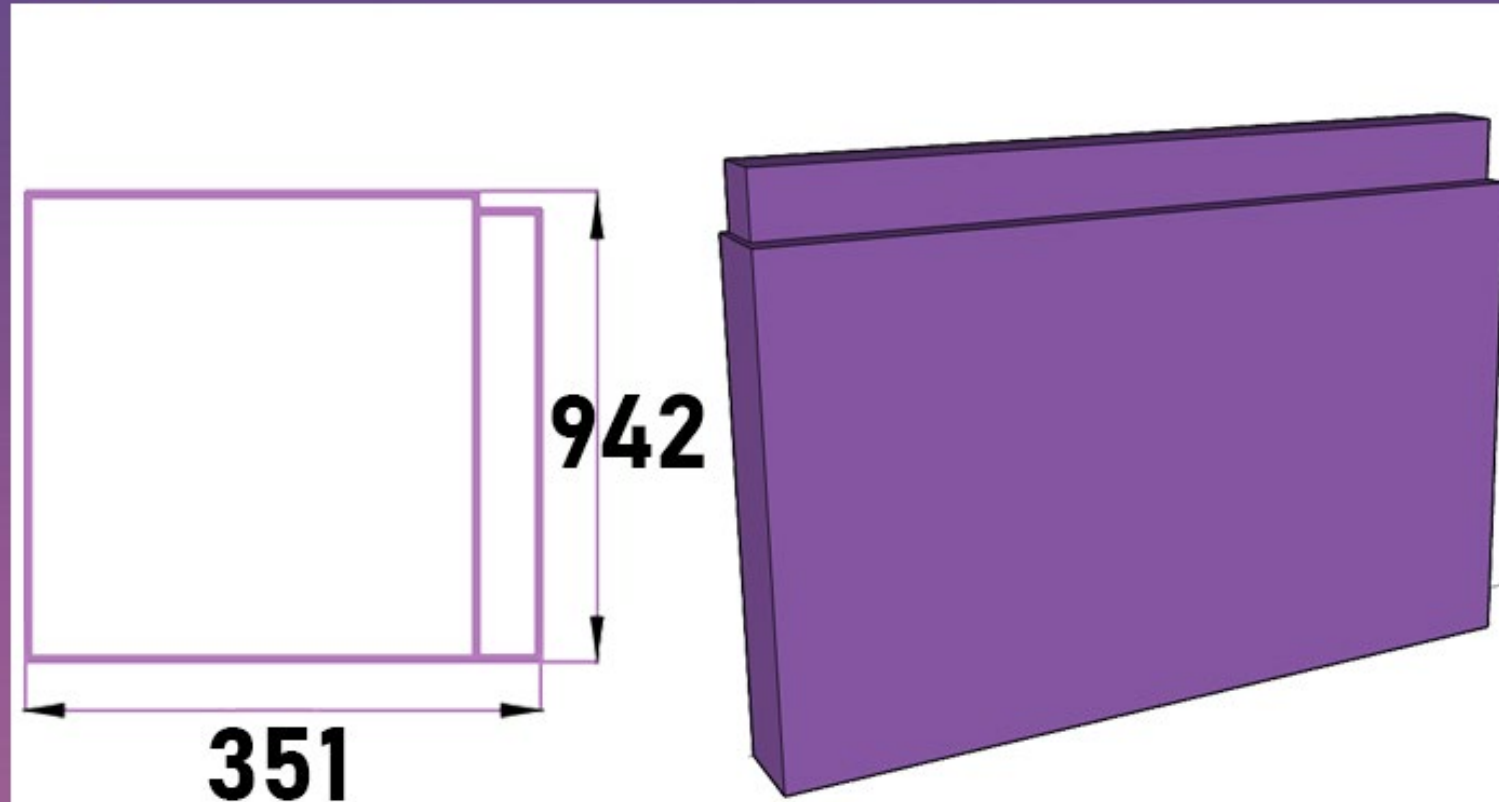
Камень  
рустовый

KRF-001



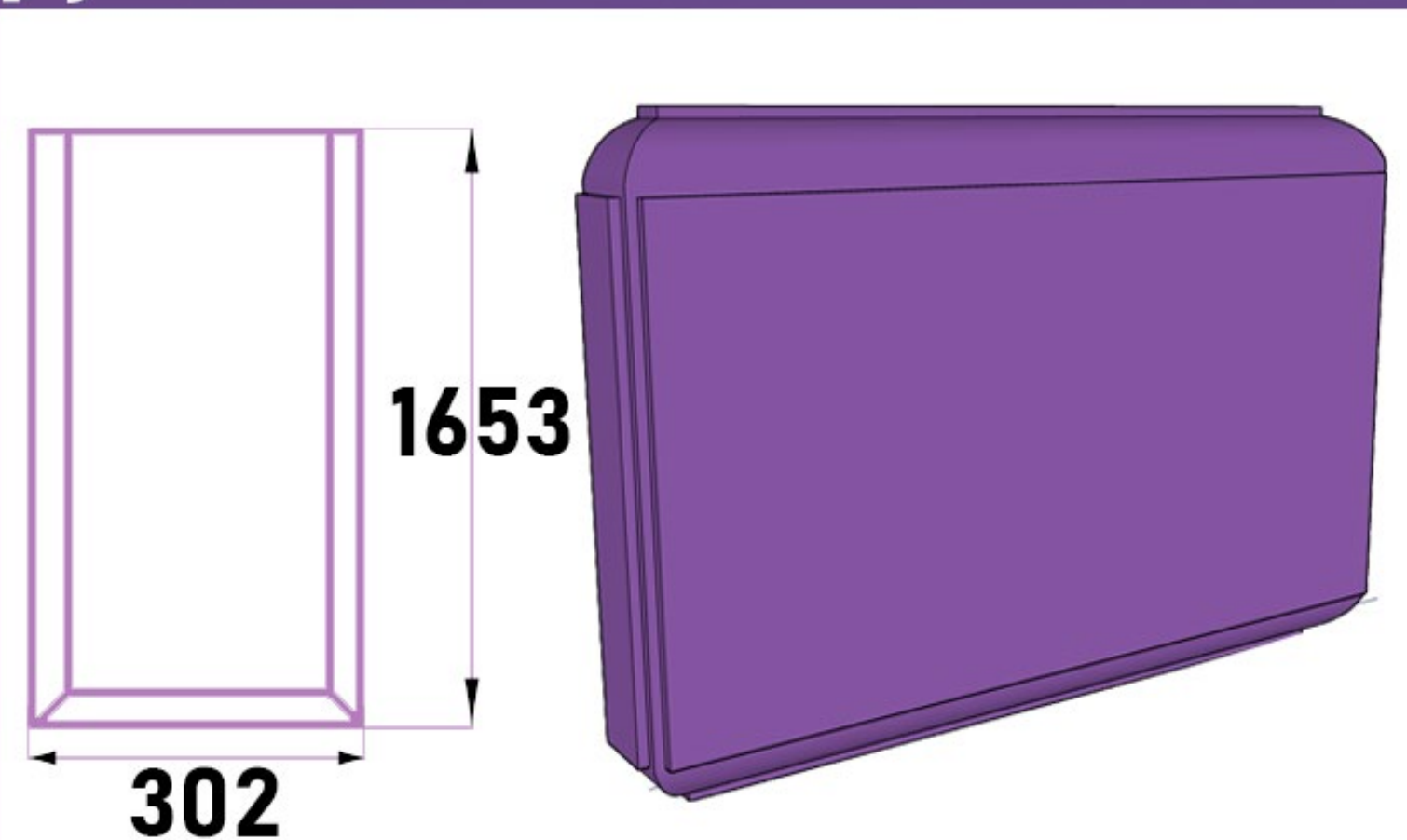
Камень  
рустовый

KRF-002



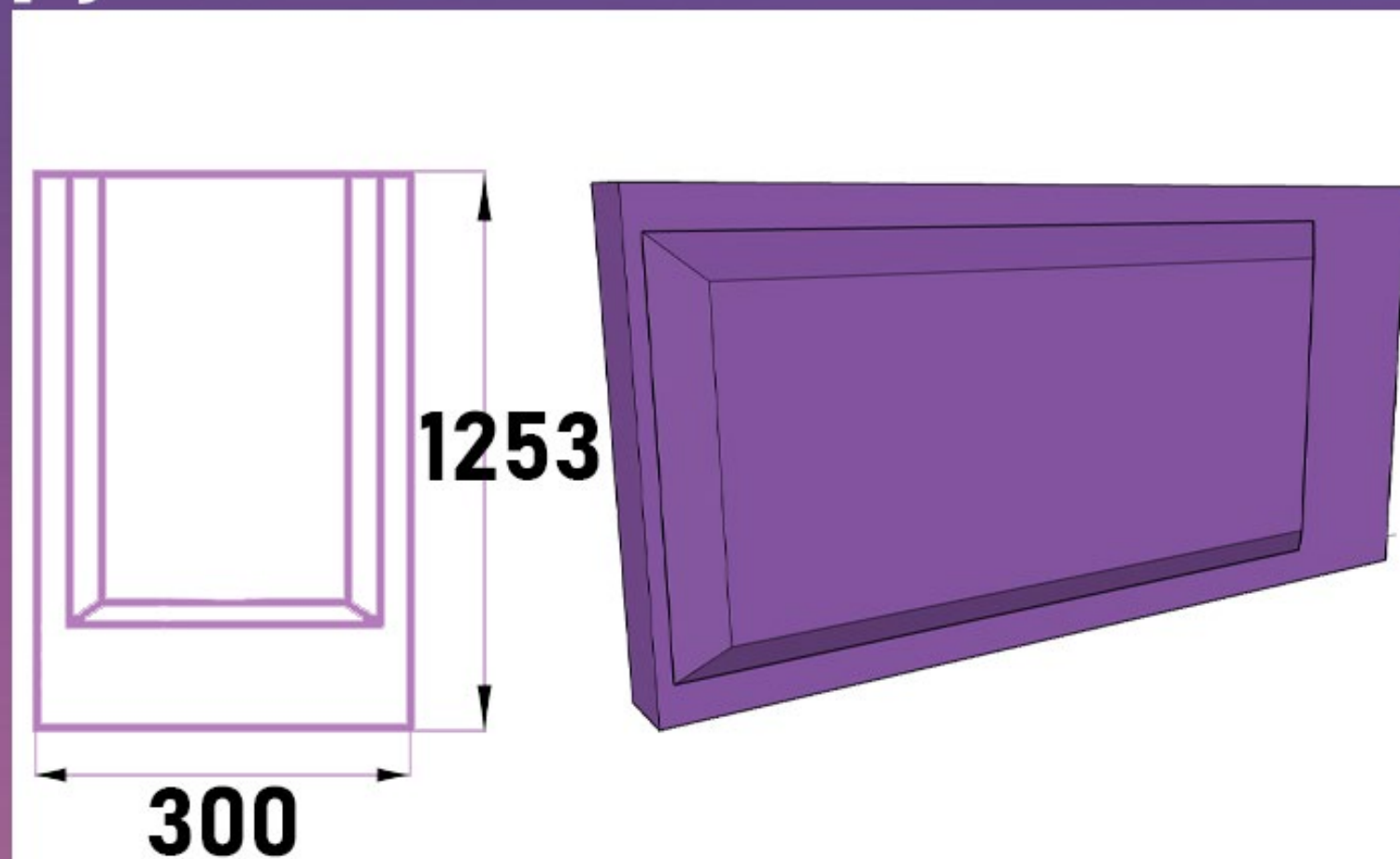
Камень  
рустовый

KRF-003



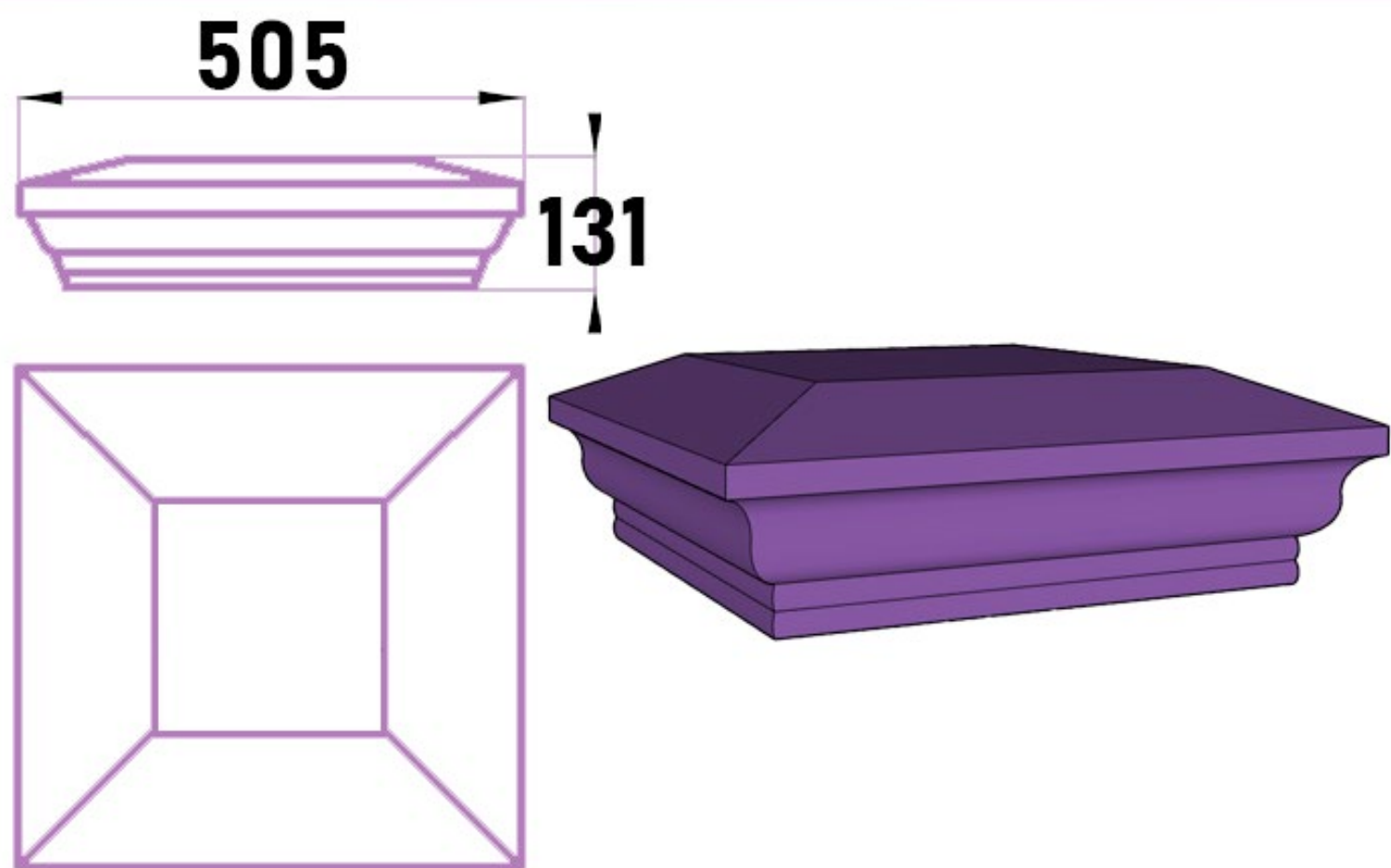
Камень  
рустовый

KRF-004



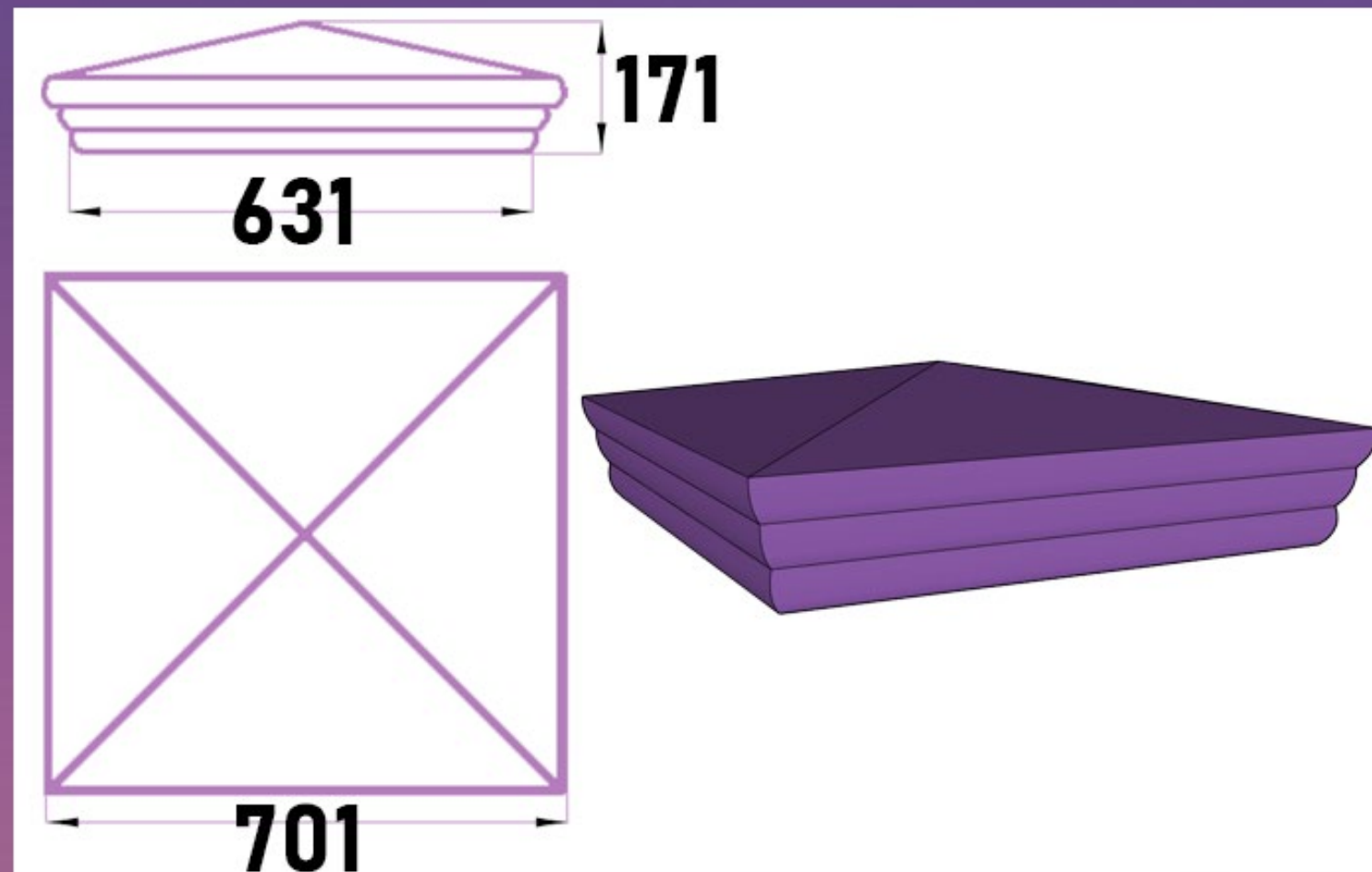
Крышка  
на столб

KRF-001



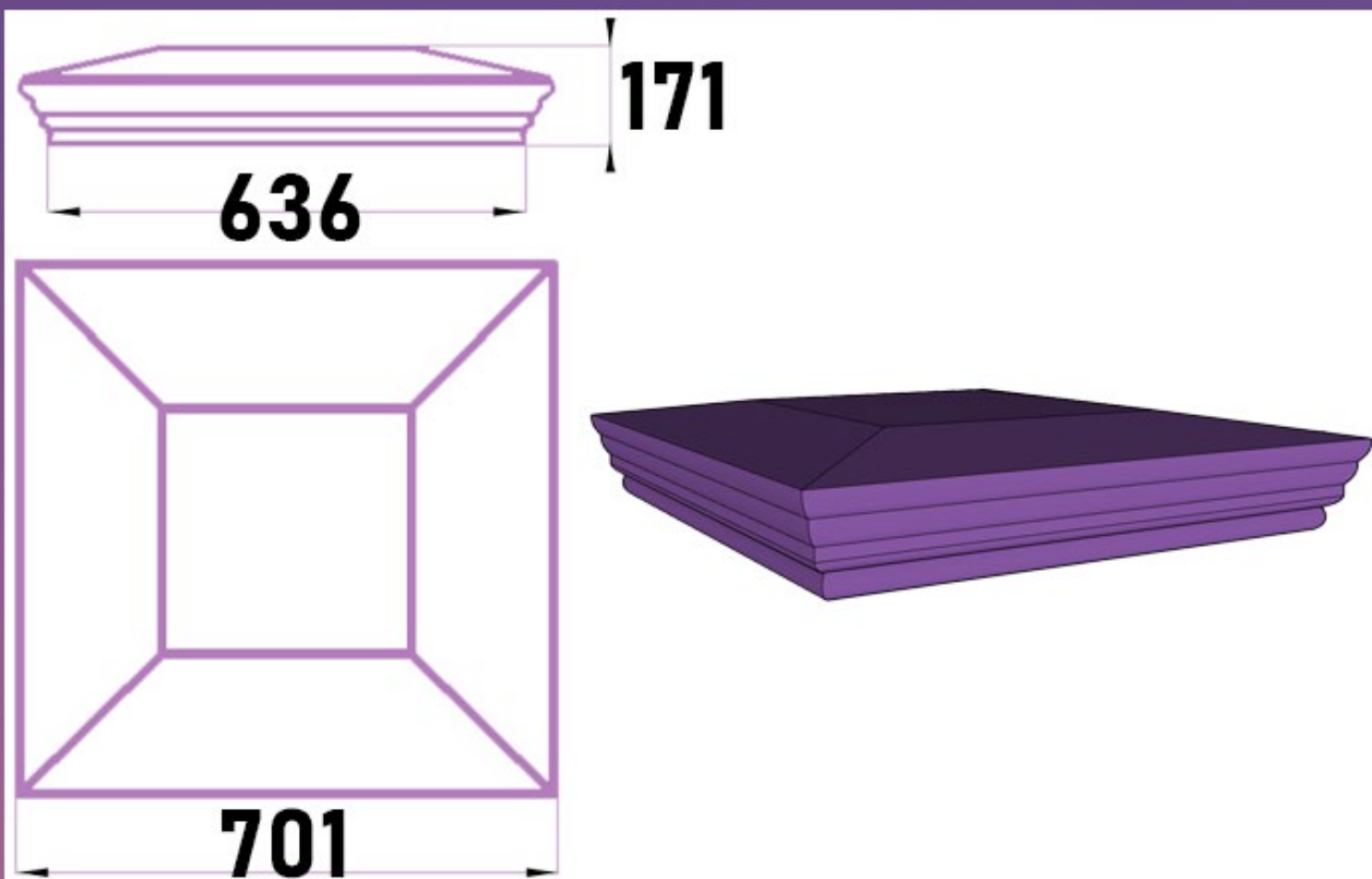
Крышка  
на столб

KRF-002



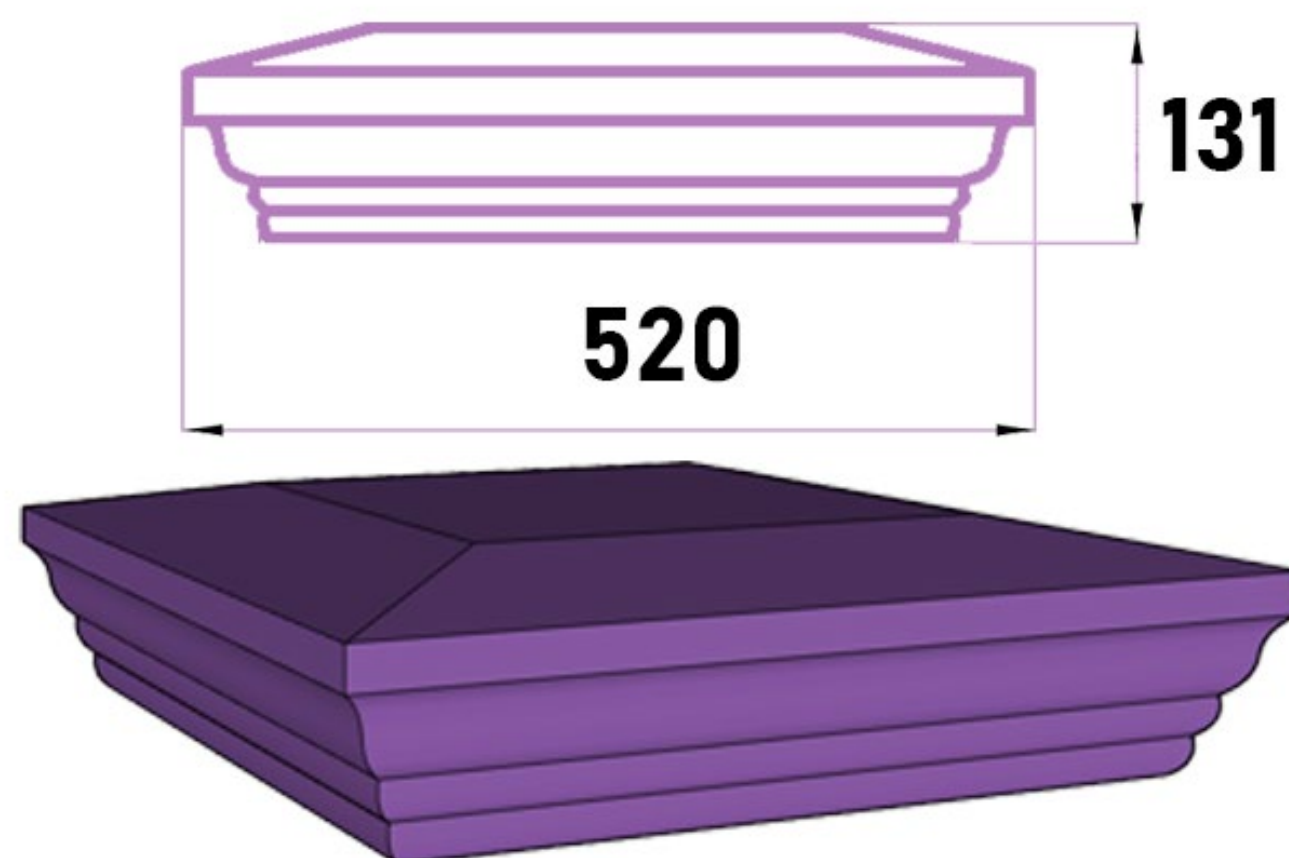
Крышка  
на столб

KRF-003



Крышка  
на столб

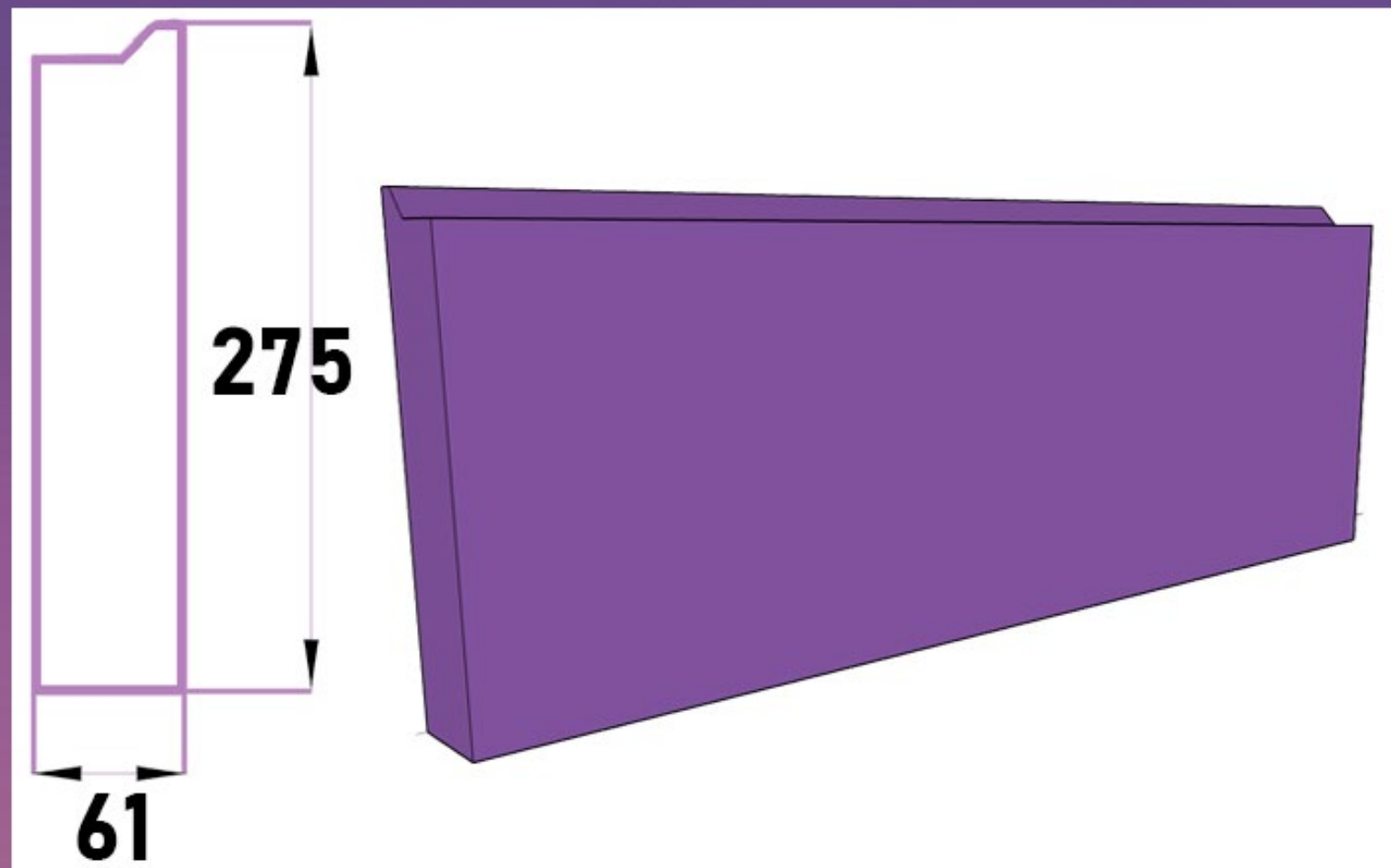
KRF-004





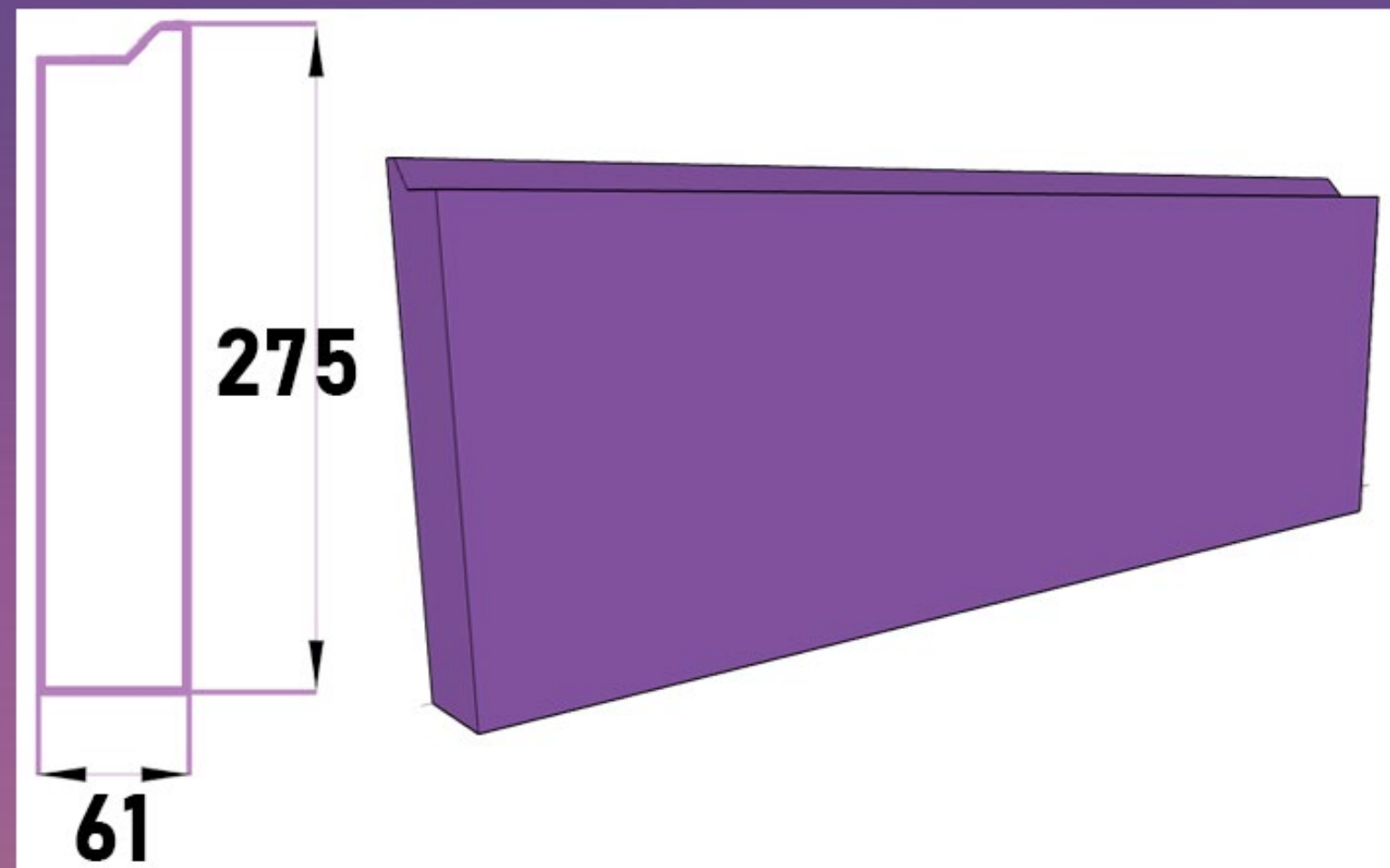
**Откос**

**OF-001**



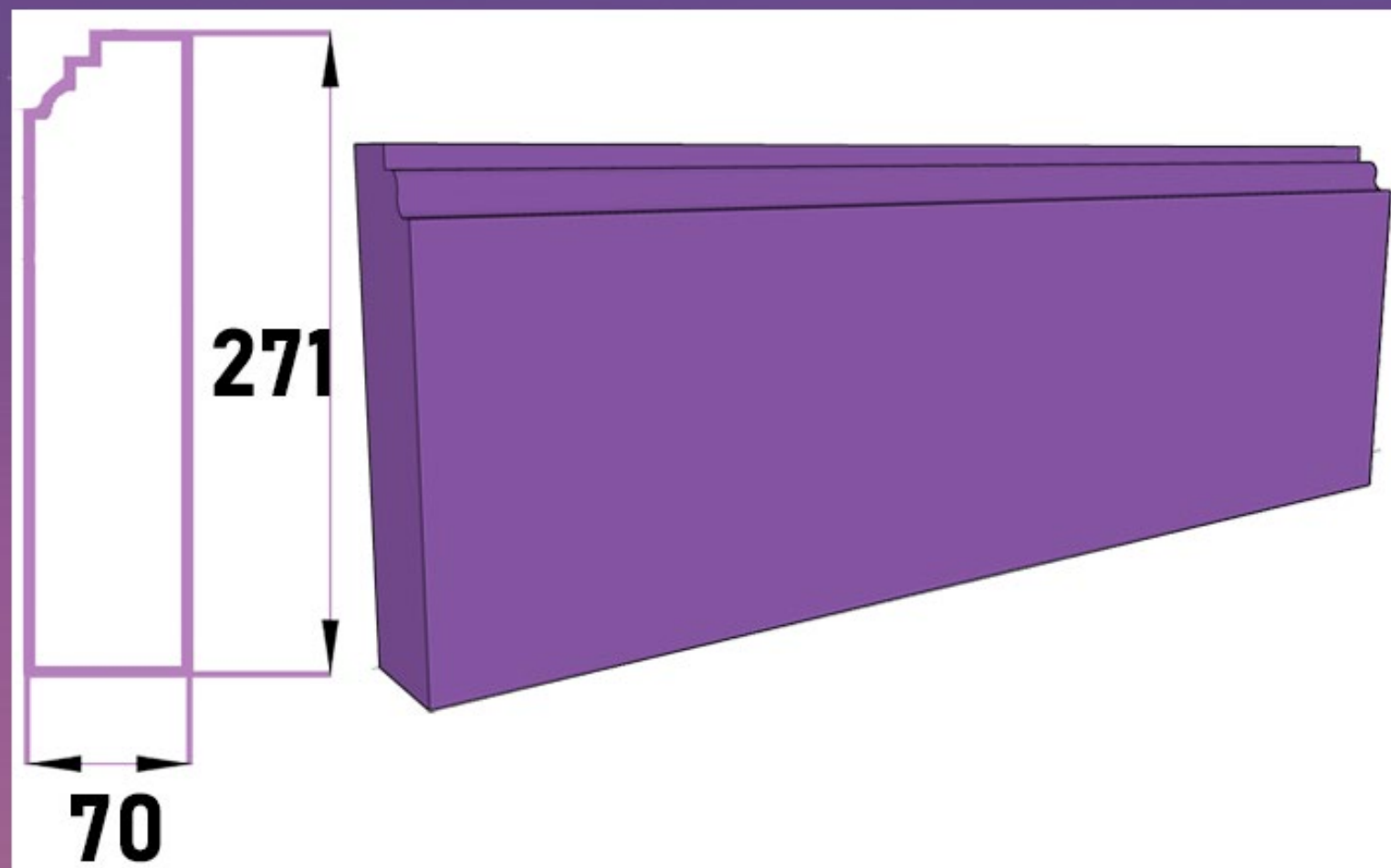
**Откос**

**OF-002**



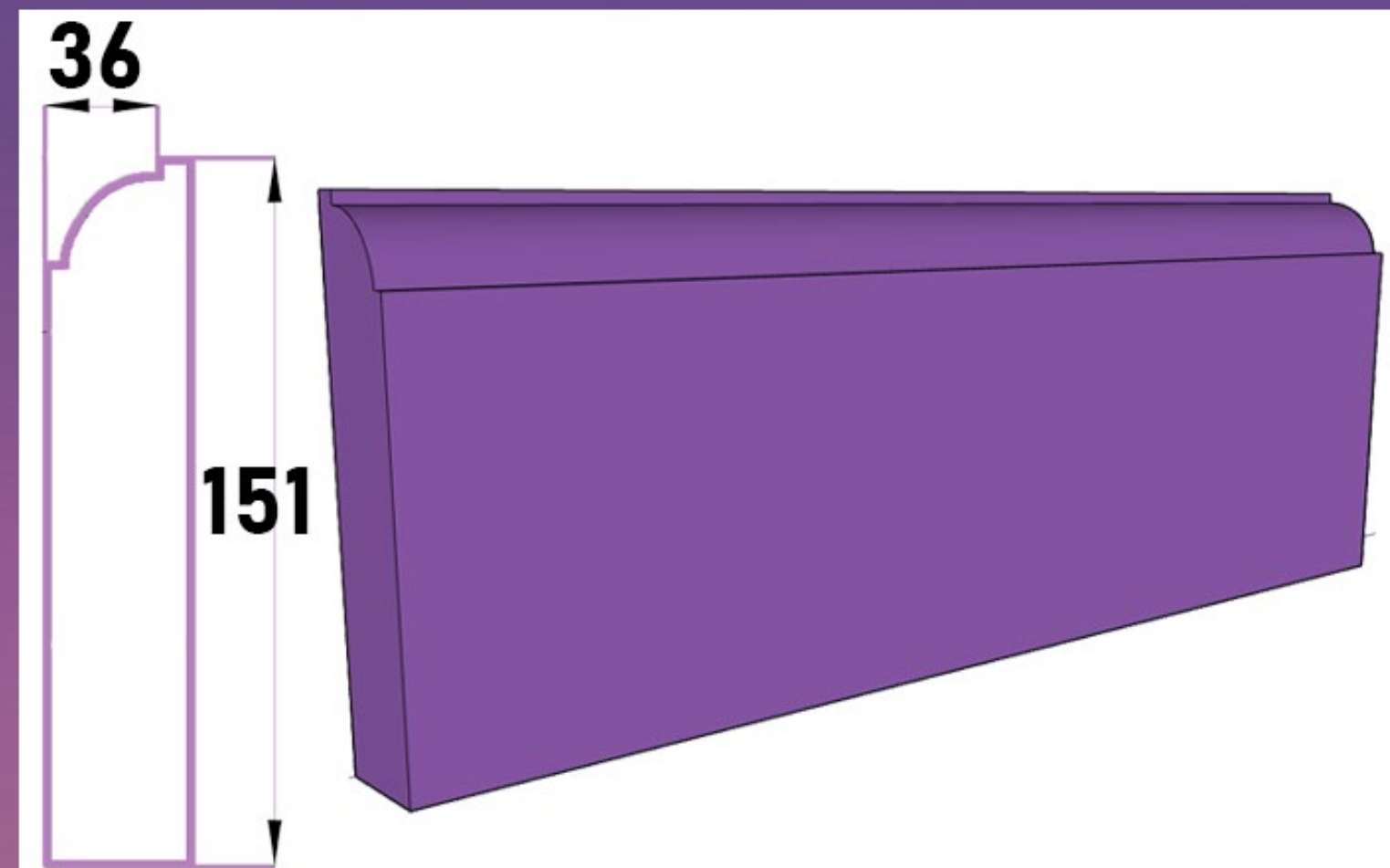
**Откос**

**OF-003**



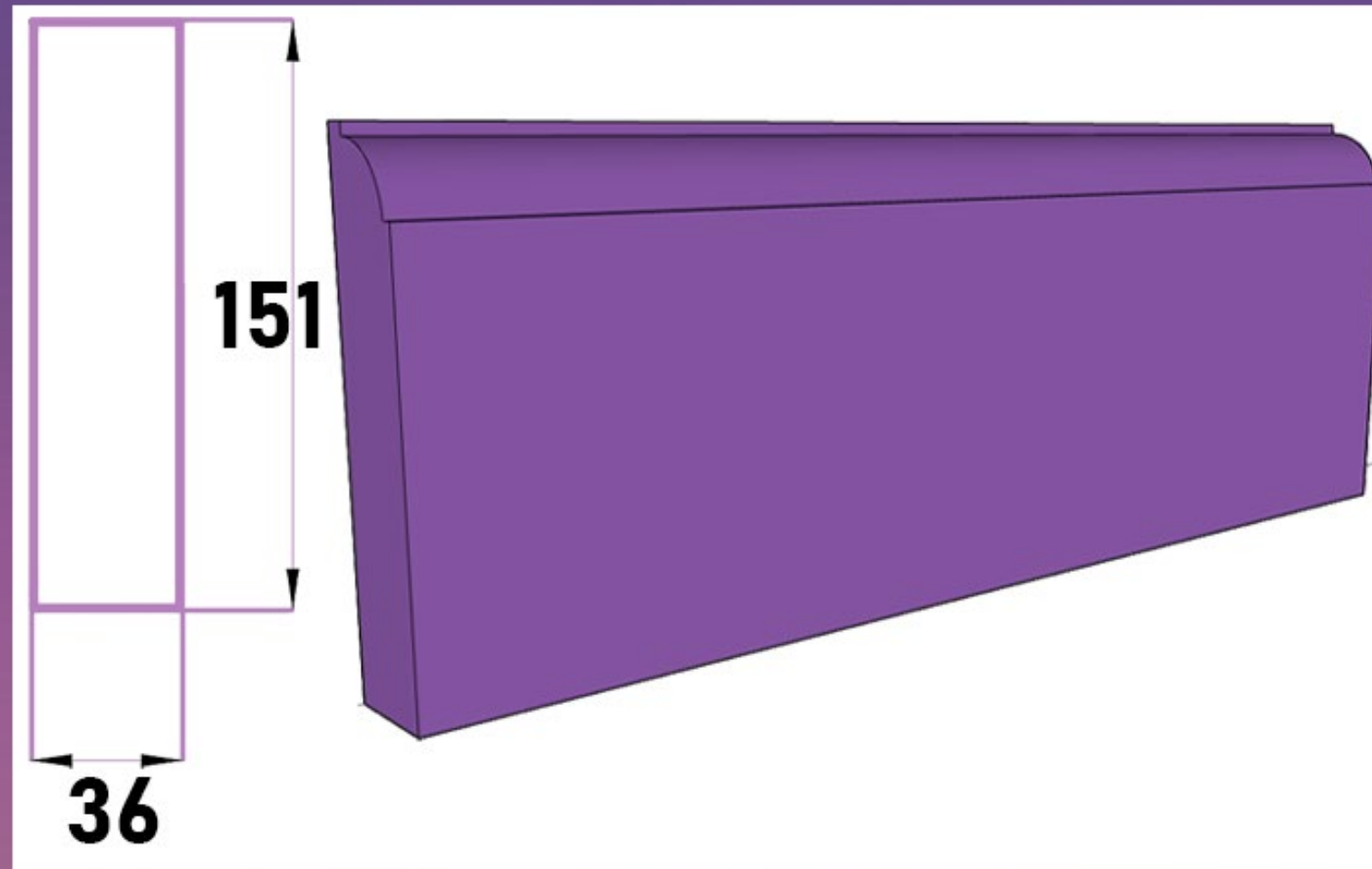
**Откос**

**OF-004**



**Откос**

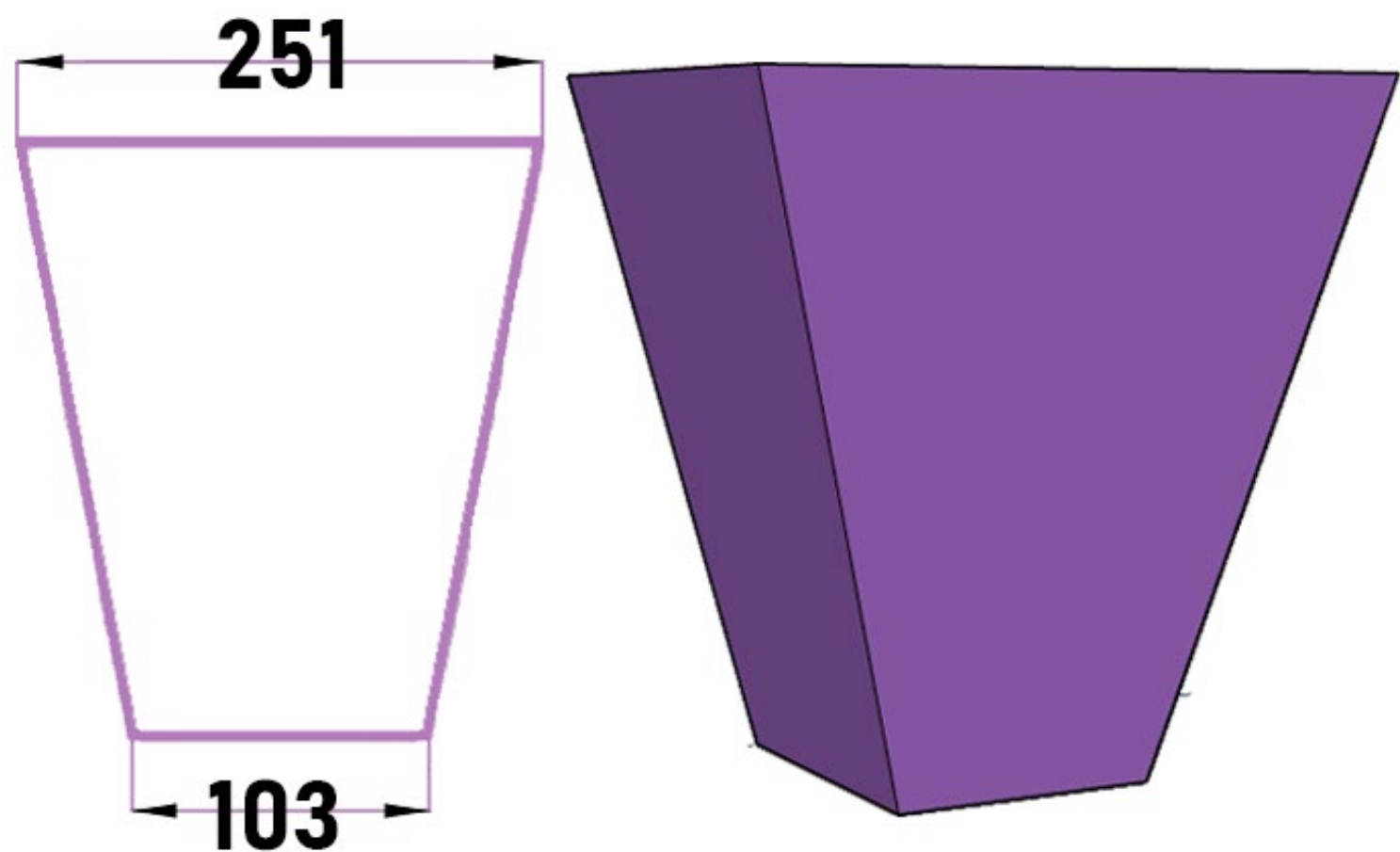
**OF-005**





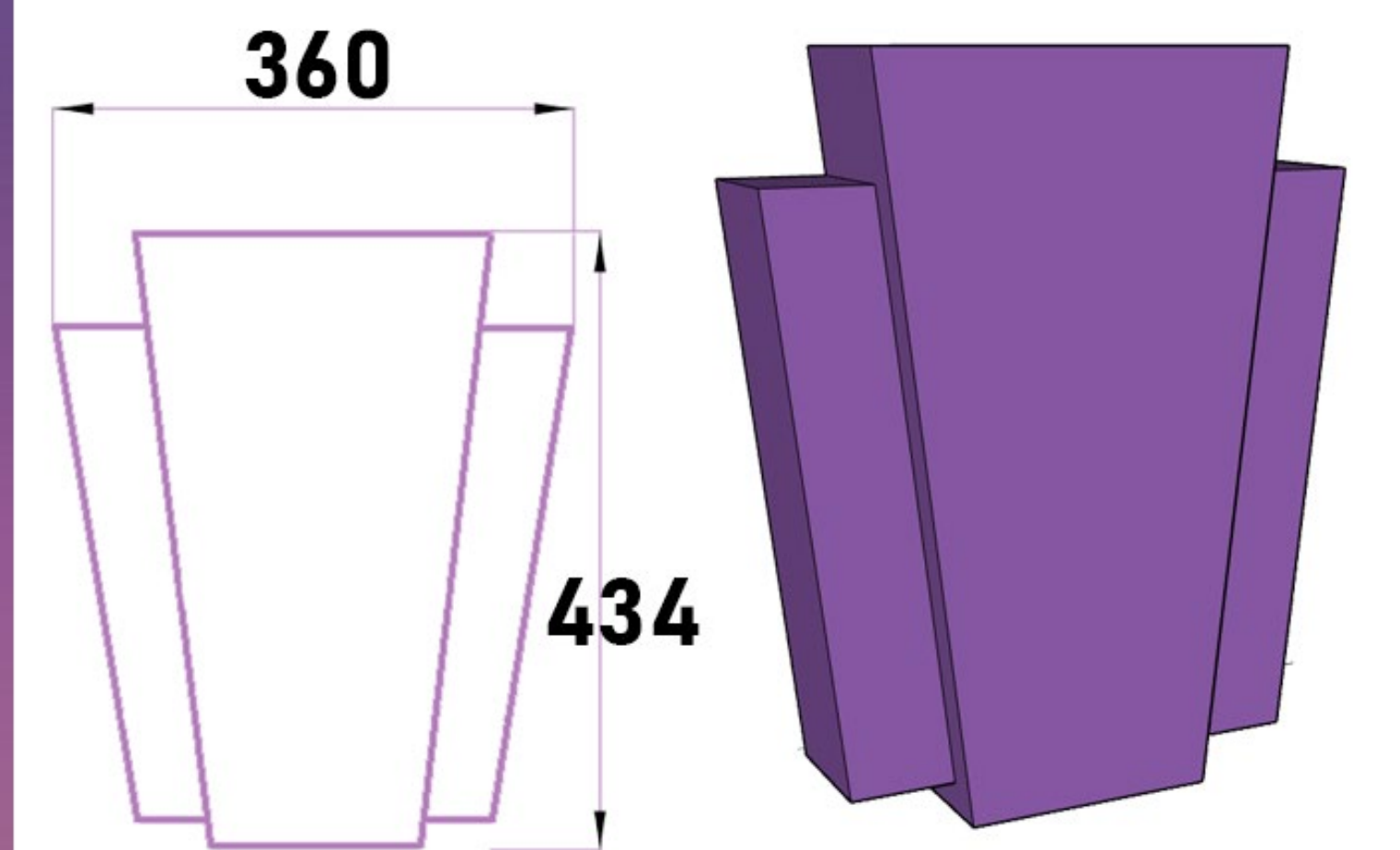
Камень  
замковый

KZF-001



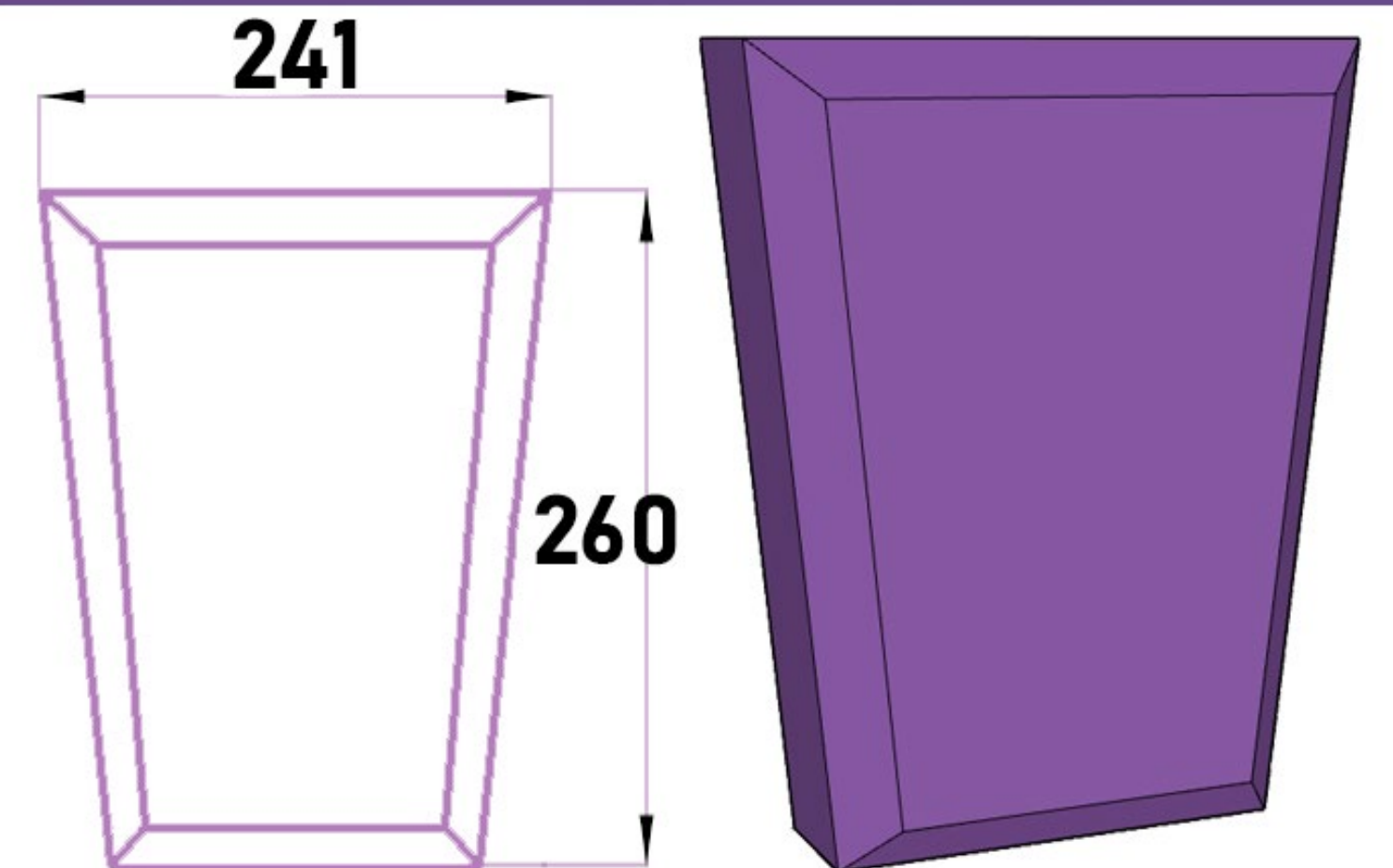
Камень  
замковый

KZF-002



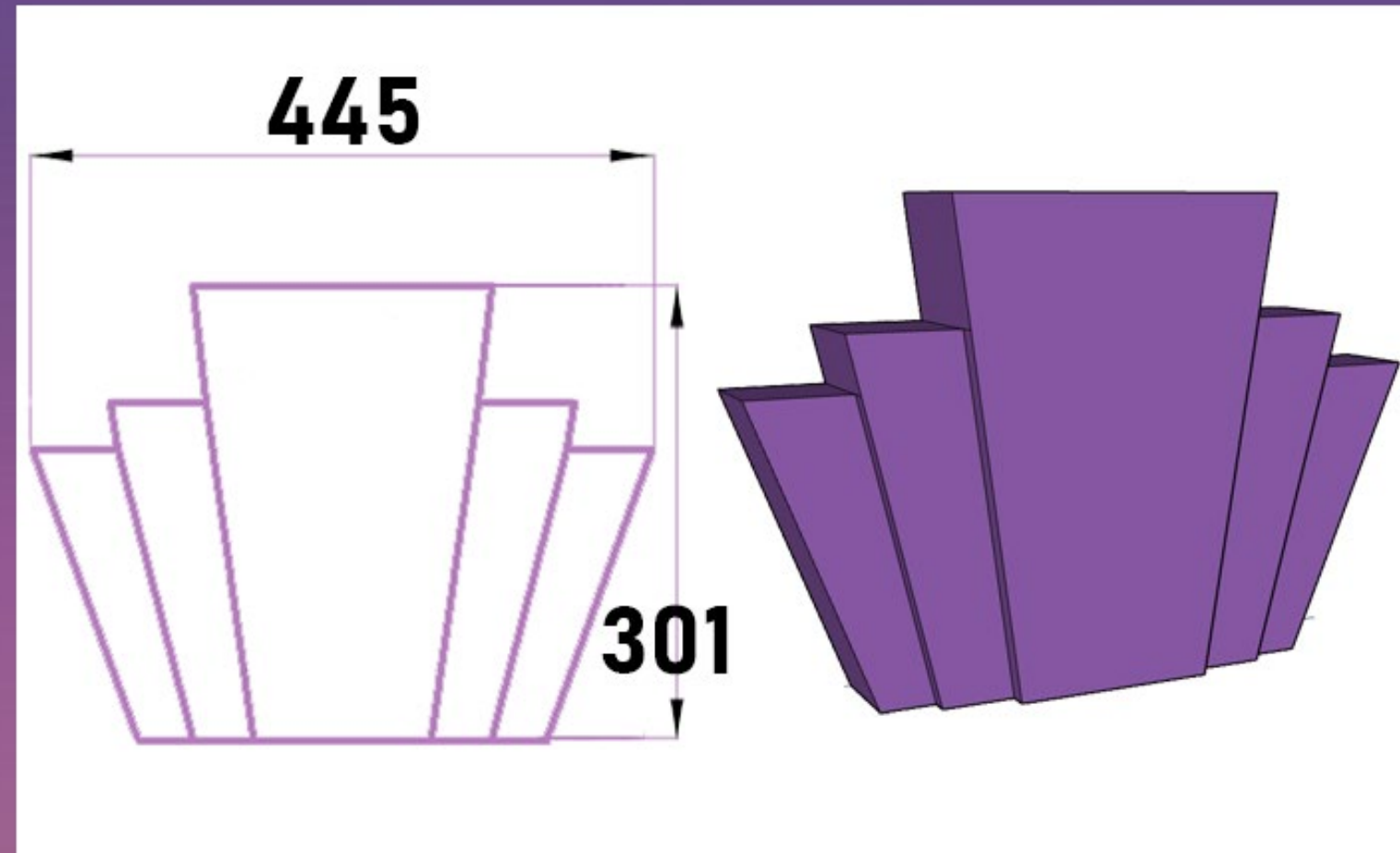
Камень  
замковый

KZF-003



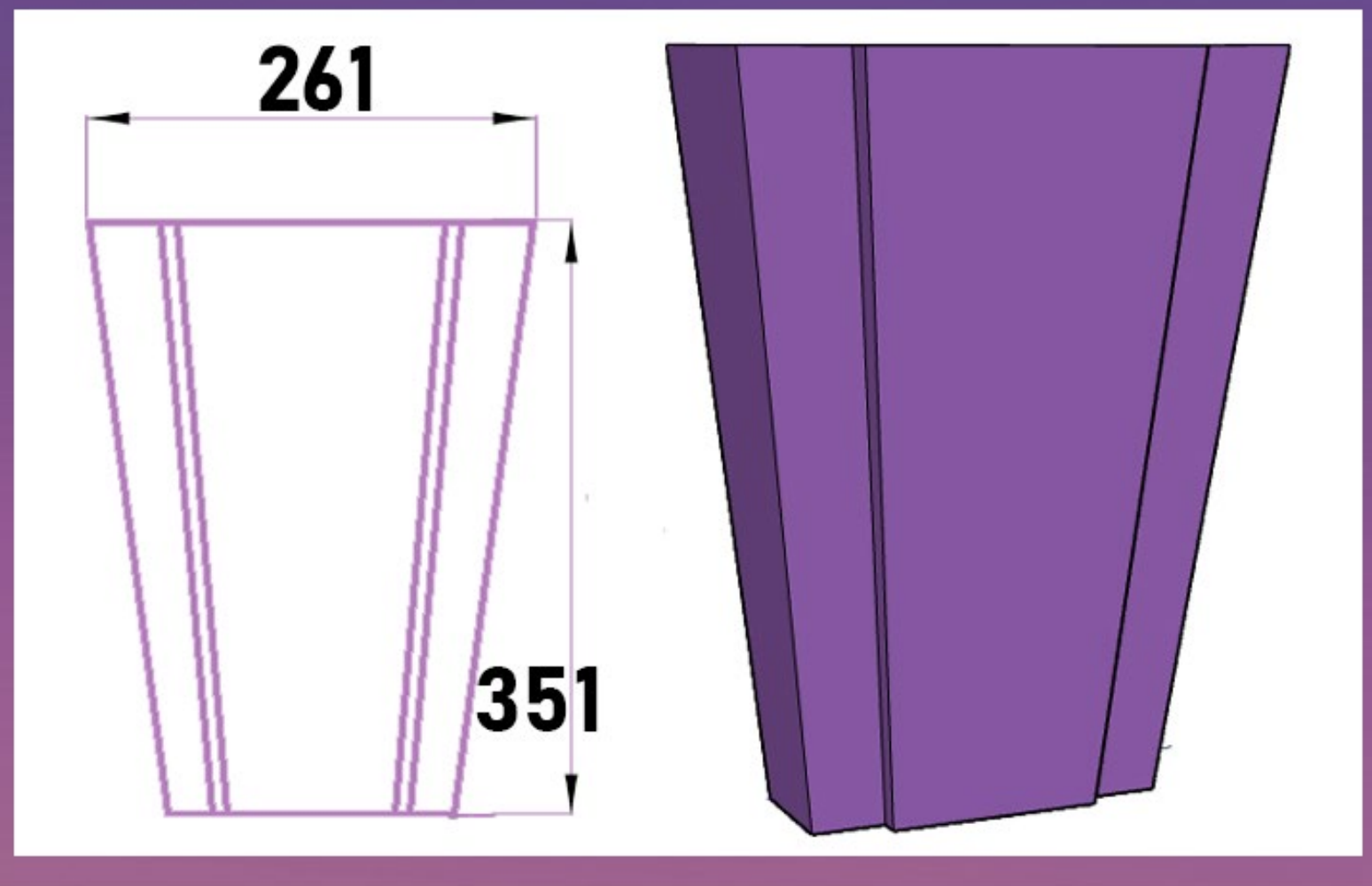
Камень  
замковый

KZF-004



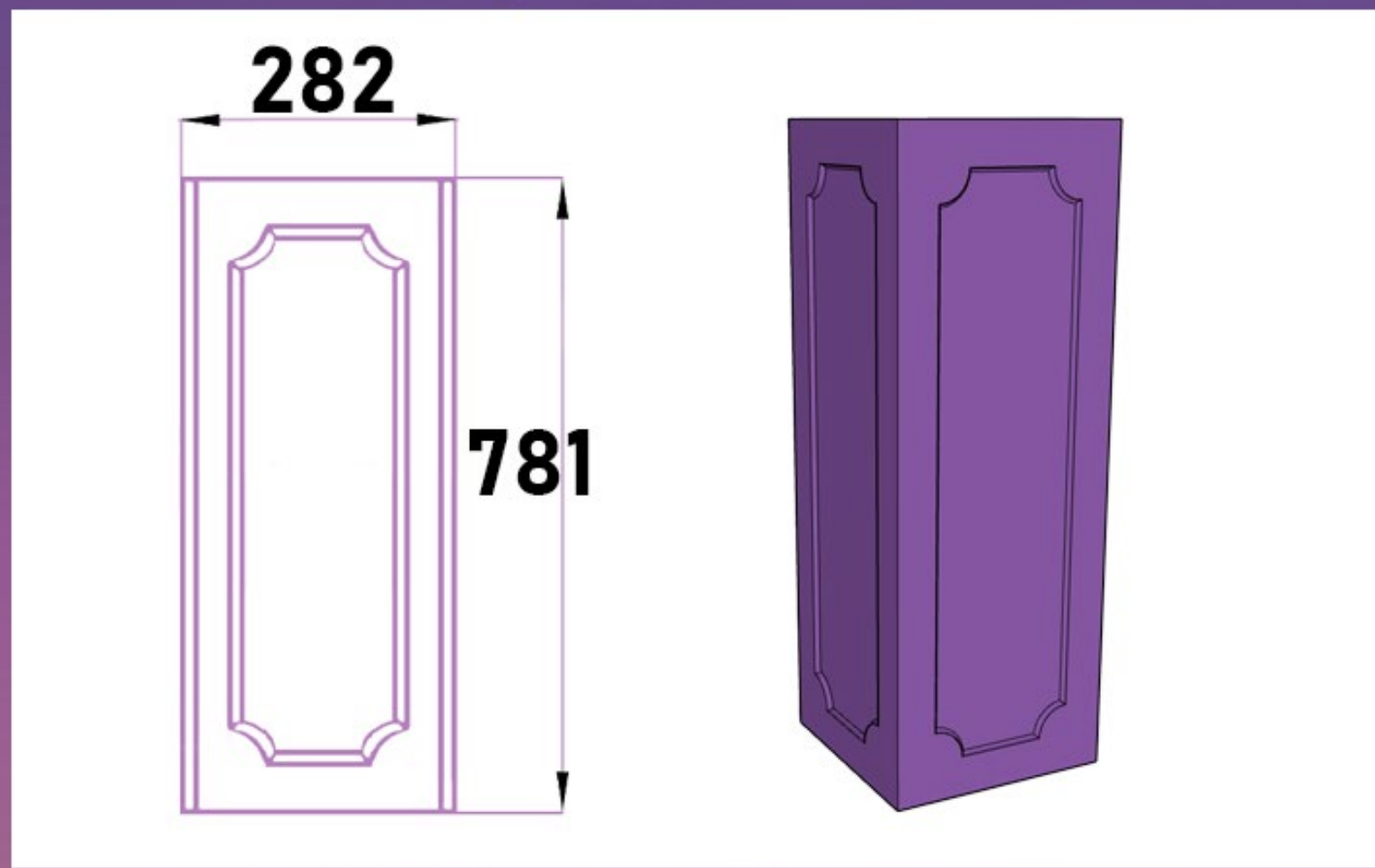
Камень  
замковый

KZF-005

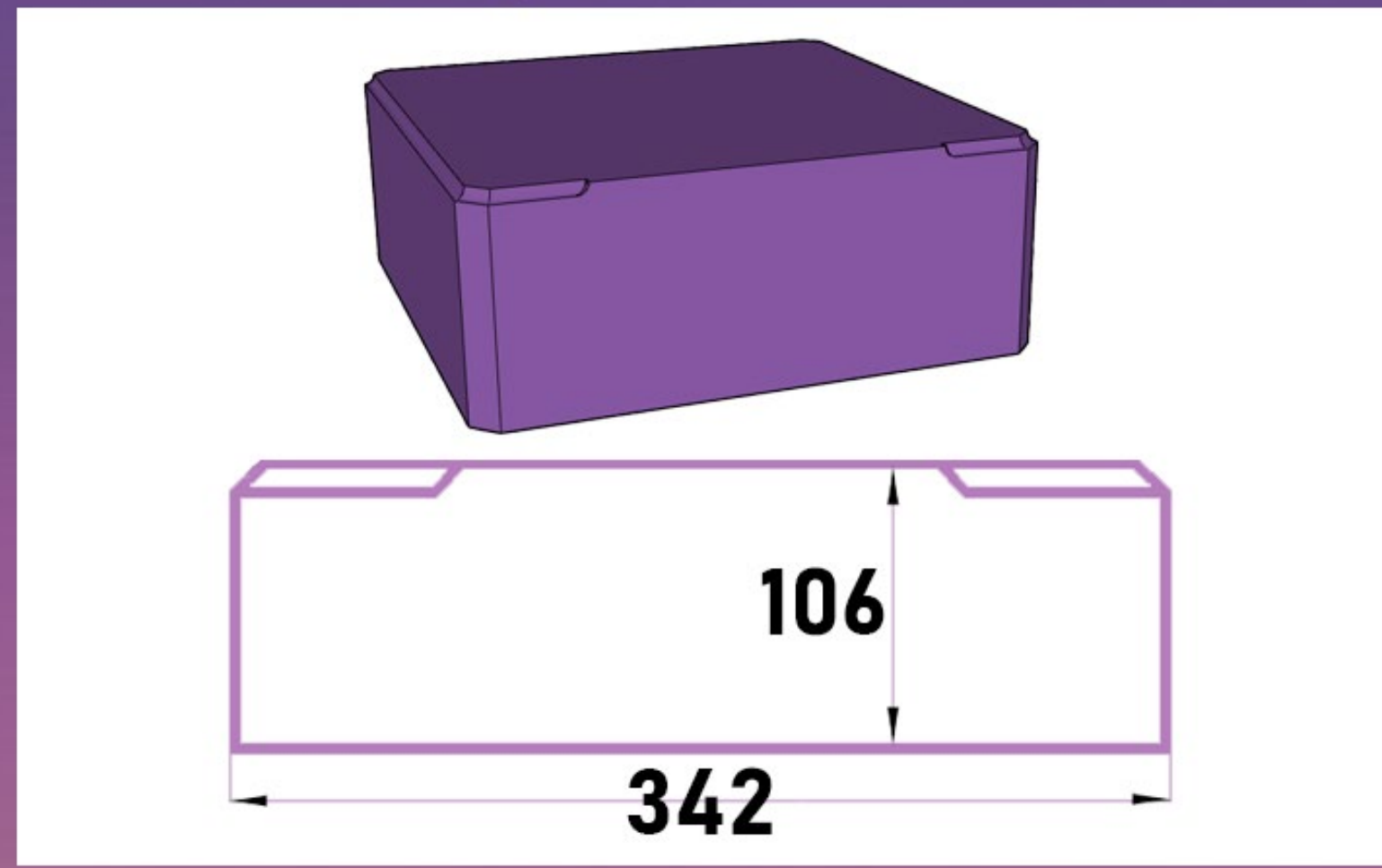




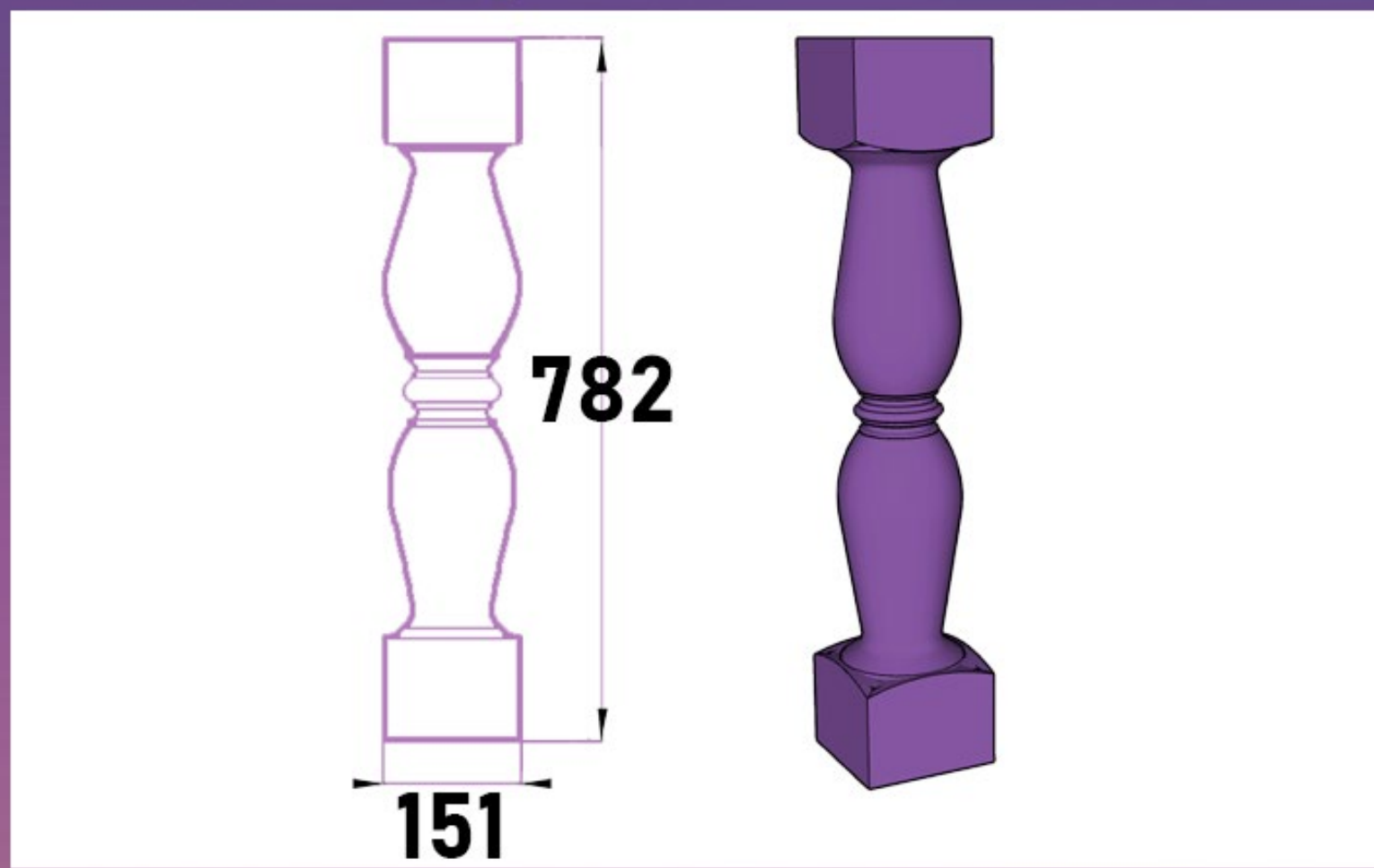
**Балюстрада VF-001**



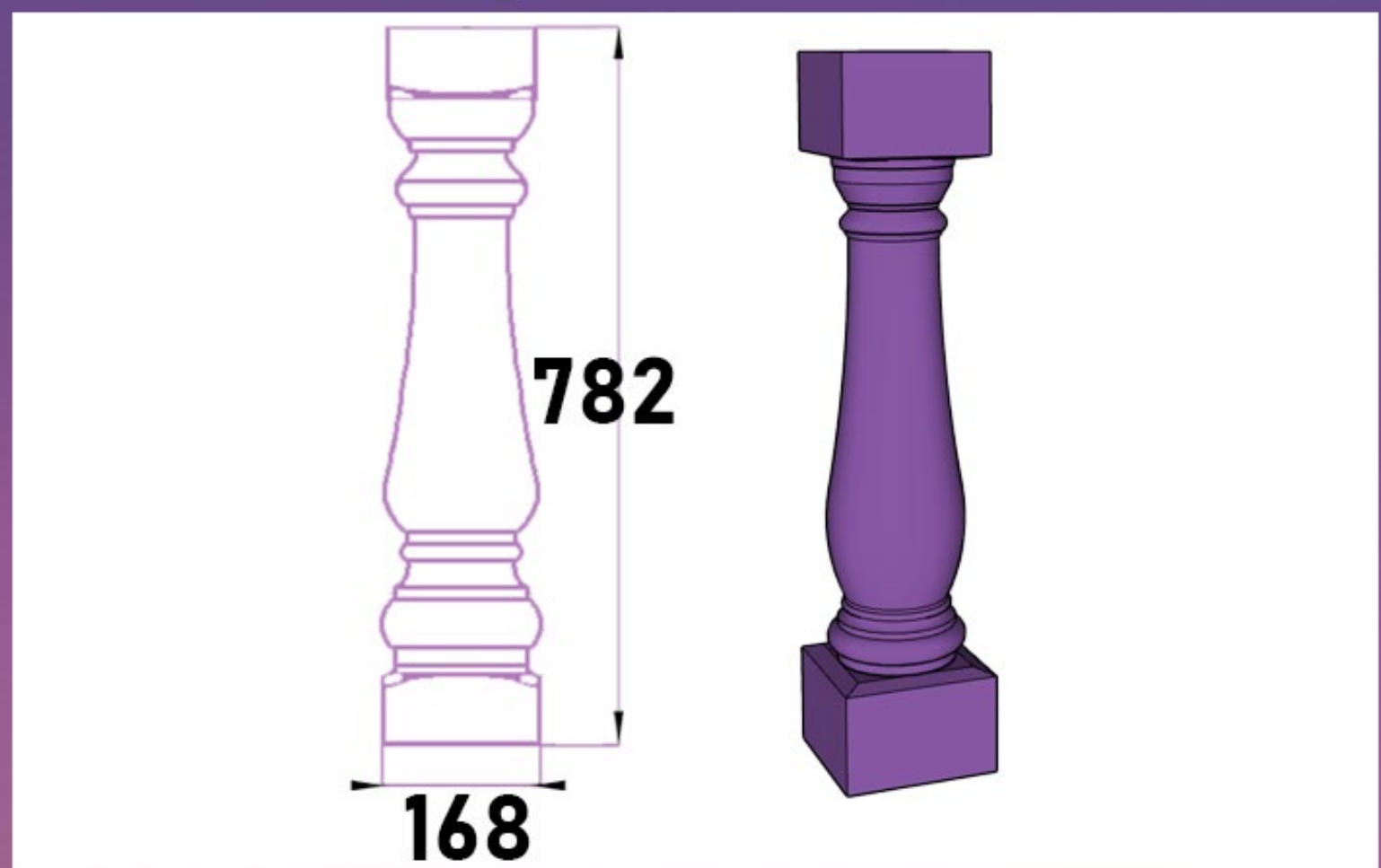
**Балюстрада VF-002**



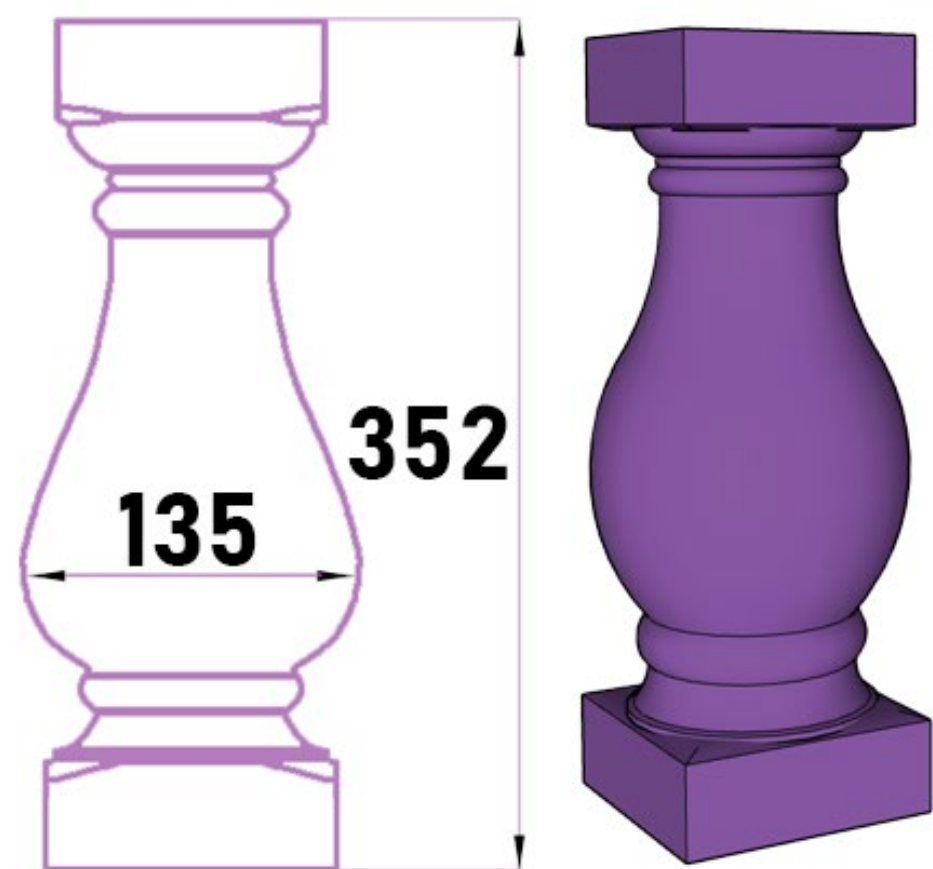
**Балюстрада VF-003**



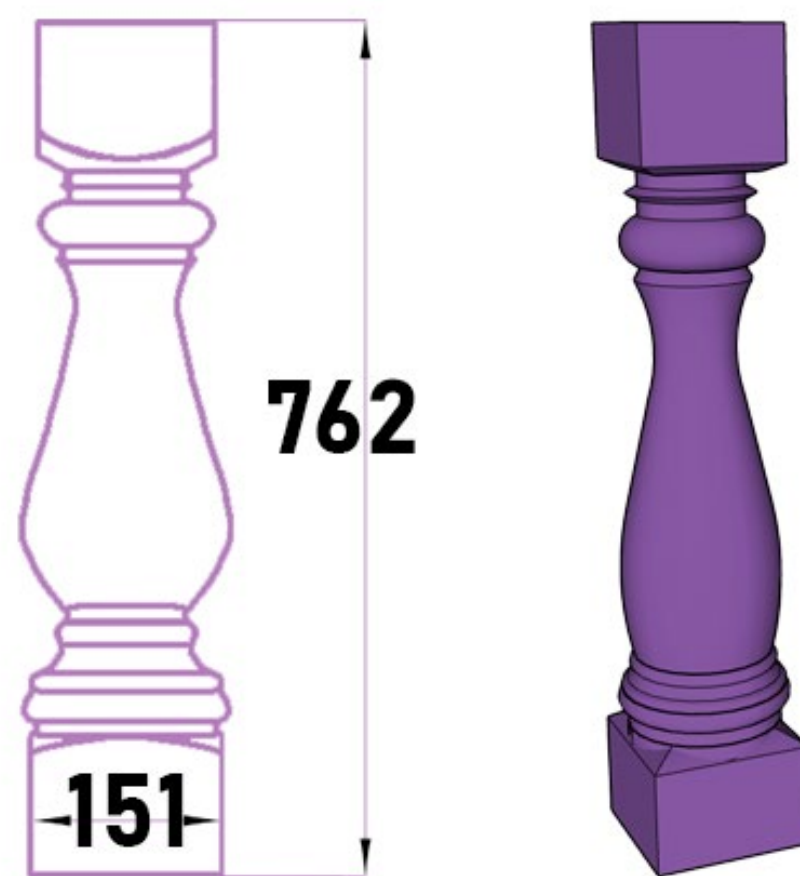
**Балюстрада VF-004**



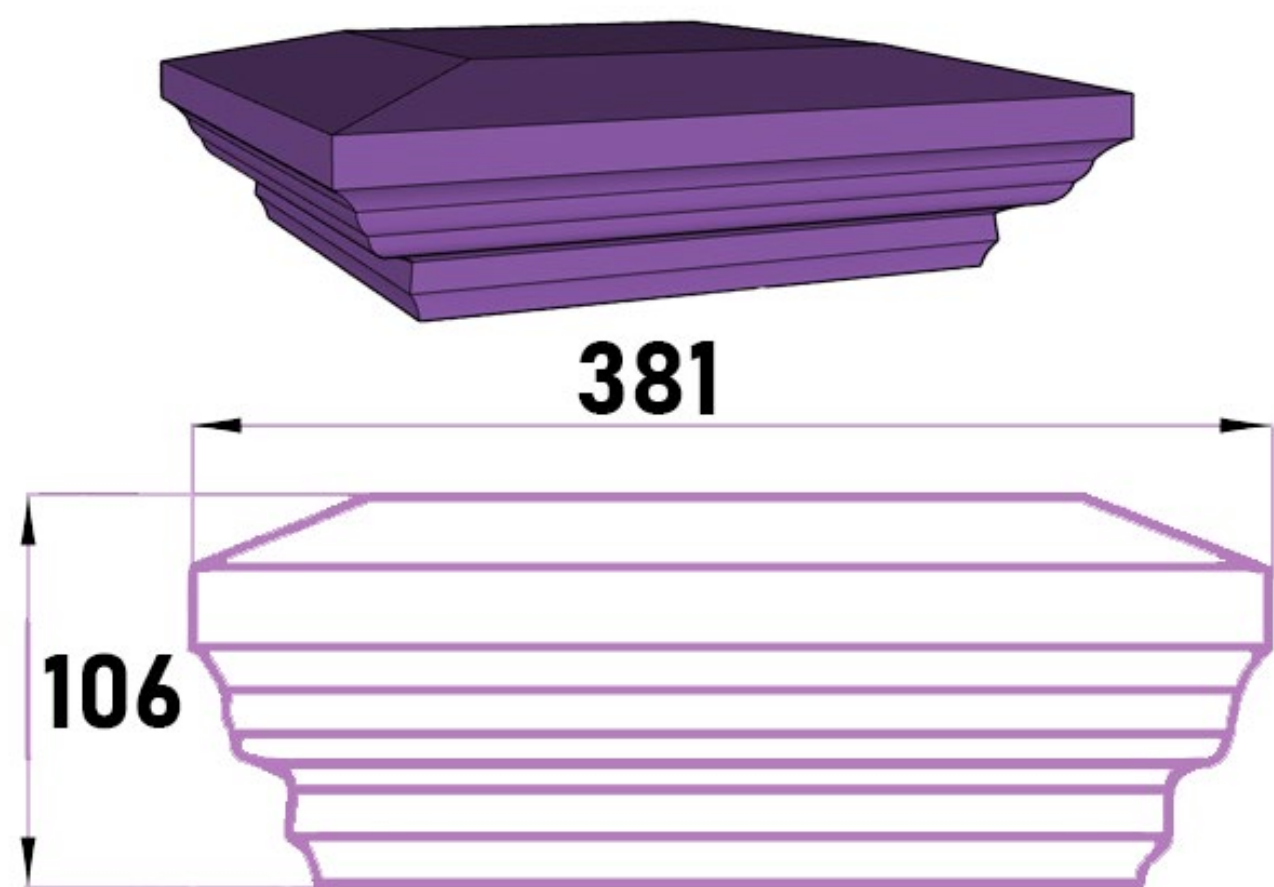
Балюстрада **BF-005**



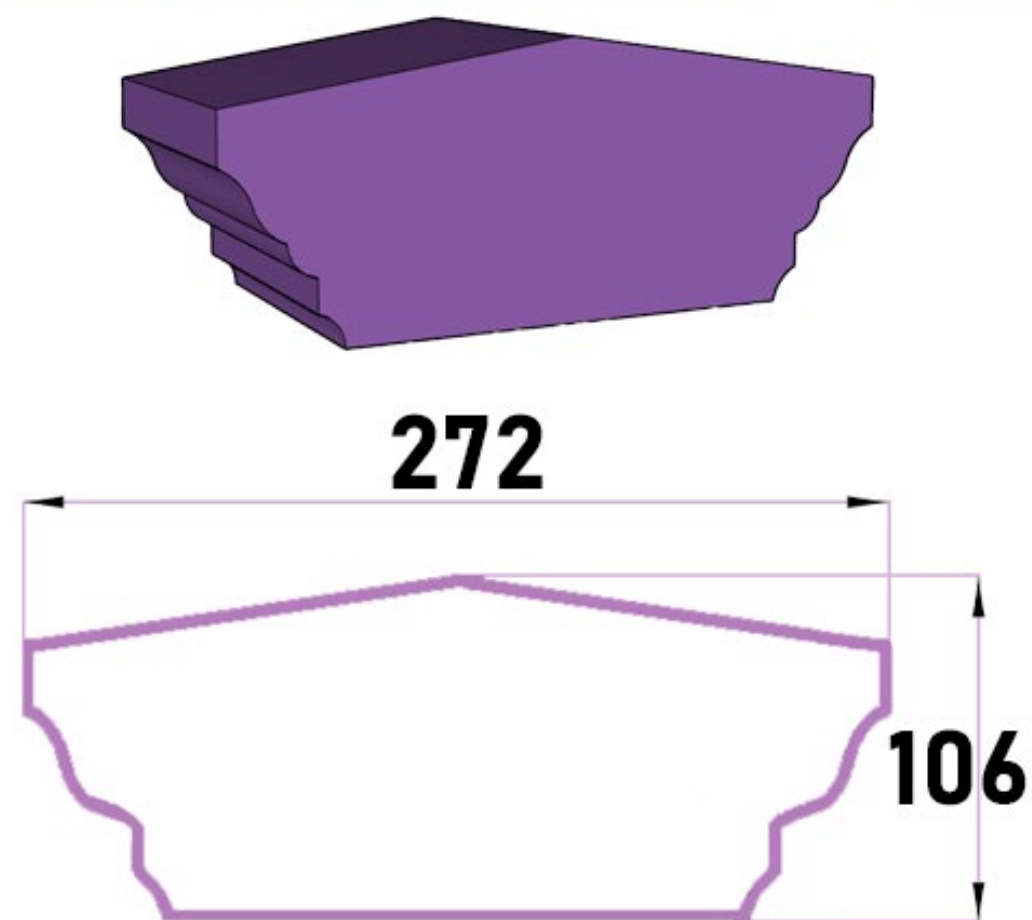
Балюстрада **BF-006**



Балюстрада **BF-007**



Балюстрада **BF-008**

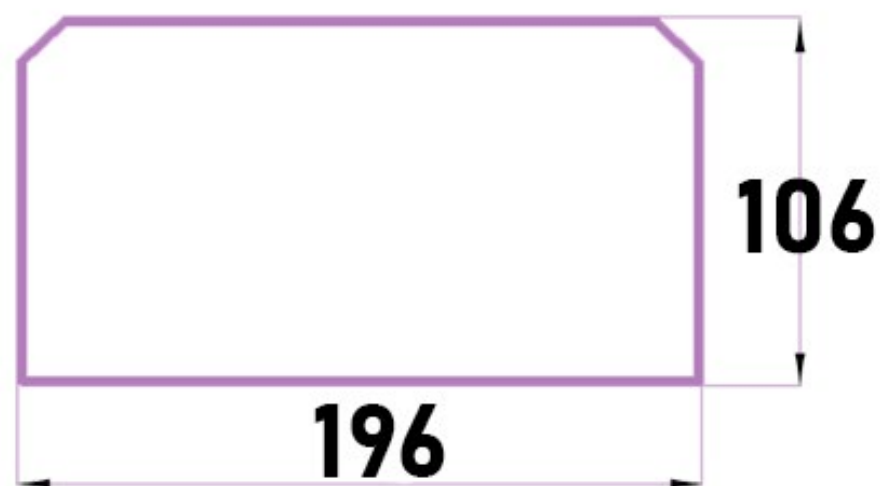
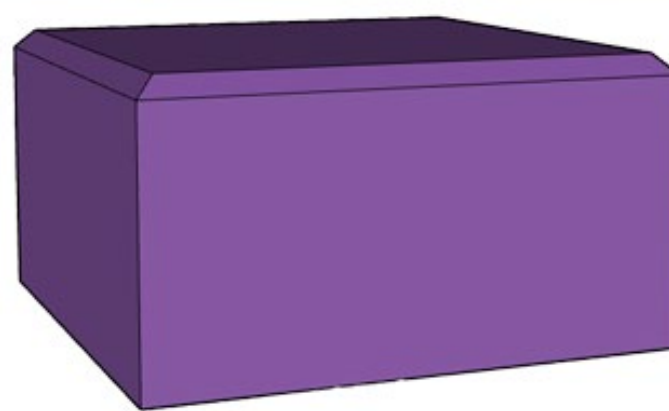




# Балюстрада

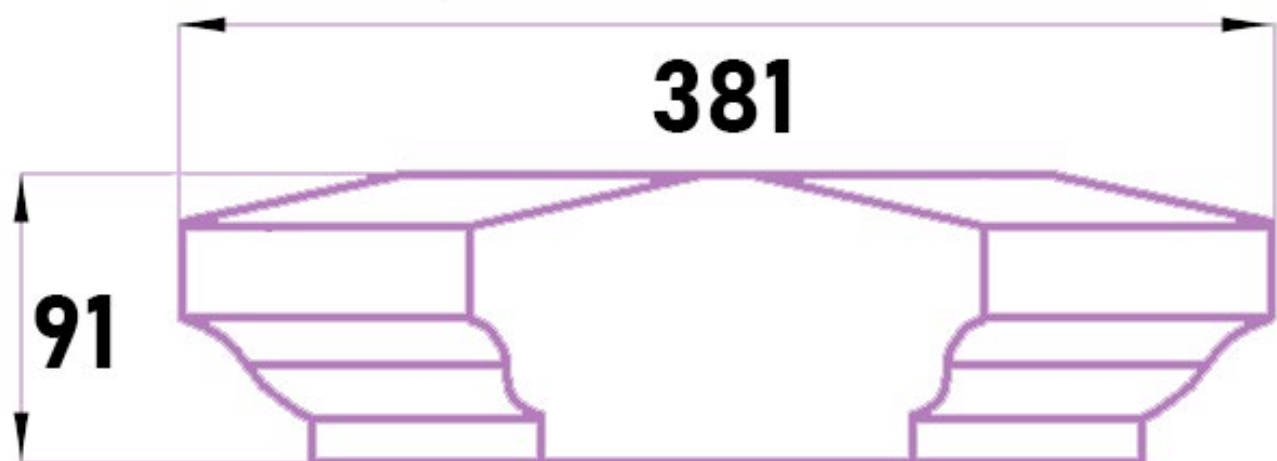
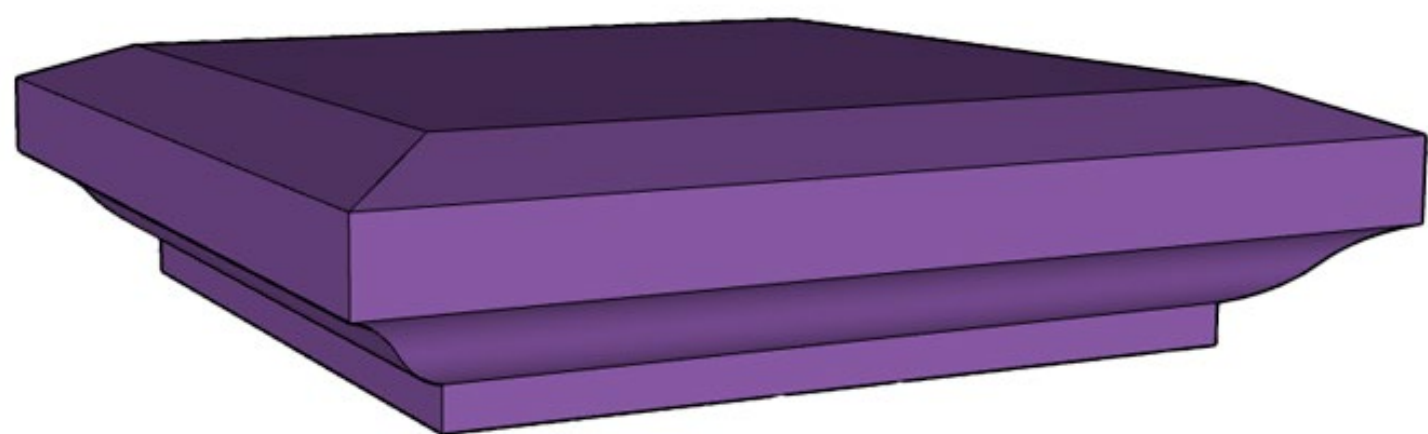
# BF-009

АРХ-ДЕКОР  
Т  
П  
ФАСАДНЫЙ ДЕКОР  
ИЗ ПЕНОПЛАСТА



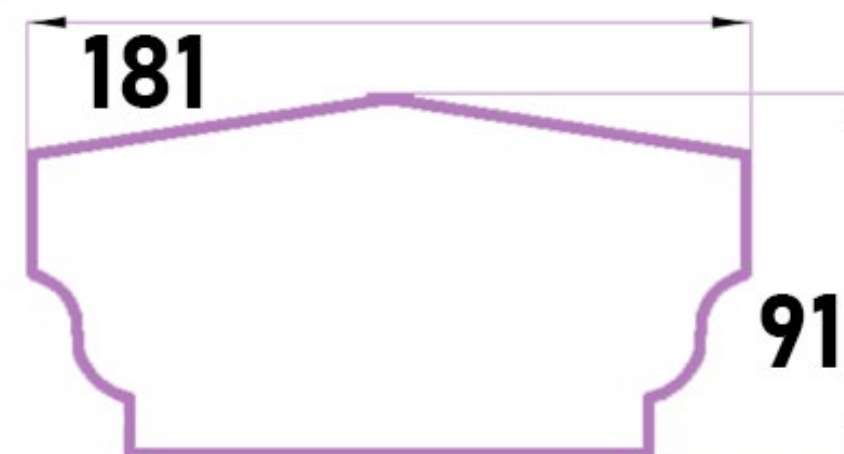
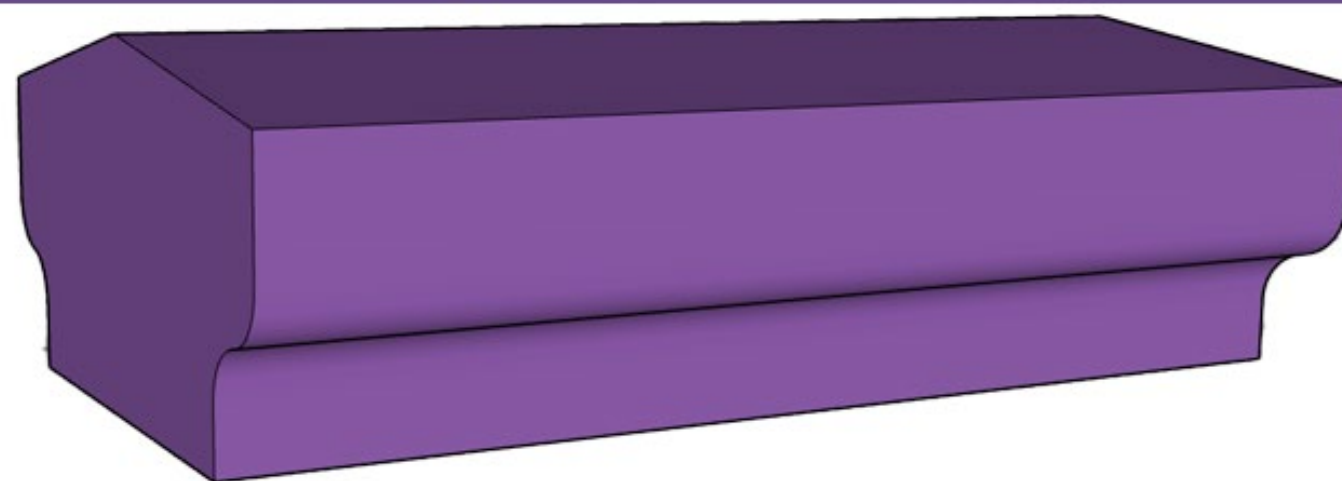
# Балюстрада

# BF-010



# Балюстрада

# BF-011



**АРХ-ДЕКОР** **Т**  
**П** **ФАСАДНЫЙ ДЕКОР**  
**ИЗ ПЕНОПЛАСТА**

**При возникновении вопросов  
обращайтесь в наш офис**

**по телефонам:**

**+7 (800) 700-71-69**

**+7 (495) 664-46-81**

**[zakaz@toparchdecor.ru](mailto:zakaz@toparchdecor.ru)**

**с 09:00 до 02:00 без выходных**

**г. Москва, 8-ая ул. Соколиной горы 15А стр.3.**

**[www.toparchdecor.ru](http://www.toparchdecor.ru)**